

Control No.:

Item No. **39330 R2**

3-Piece Space Saver Set / Ensemble de gagne-place / Ahorrador de espacio

Missing parts request:

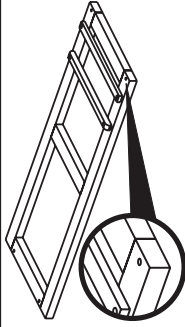
To obtain replacement part(s), fill in quantity in the "missing" box under the "Check-list/Part Replacement request" section. Complete contact and shipping information in address box accurately and clearly. Replacement WILL NOT be processed without Control Number found on the upper right hand corner of this sheet and a proof of purchase from an authorized dealer/retailer, and is free of charge within 60 days from date of purchase. Please allow 7-14 days for delivery.

Demande de pièces manquantes:

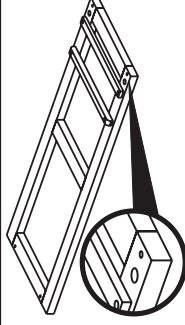
Pour obtenir une (des) pièce(s) de remplacement, remplissez la case « manquant » sous la section « Liste de contrôle/Demande de remplacement de pièce ». Fourmissez vos coordonnées et informations d'expédition dans la case Adresse de manière claire et précise. Le remplacement ne sera PAS effectué si le numéro de contrôle se trouvant sur le coin supérieur droit de cette fiche et une preuve d'achat auprès d'un concessionnaire/revendeur agréé ne sont pas fournis; ce remplacement est effectué gratuitement dans les 60 jours suivant la date d'achat. La livraison aura lieu dans un délai de 7 à 14 jours.

Petición de partes perdidas:

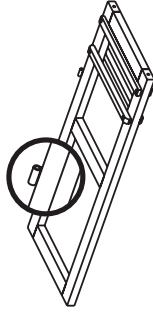
Para obtener parte(s) de reemplazo, llené en número la cantidad en el cuadro de "missing" debajo de "Check-List/Part Replacement Request" sección. Llené su información de contacto y envío en el cuadro de dirección clara y correcta. Reemplazo no será procesado sin # de Control encontrado en la esquina de arriba ala derecha de esta hoja y prueba de compra de un comerciante/vendedor autorizado, y son gratis sin cobro dentro de 60 días desde la fecha de compra. Por favor permita 7-14 días para envío.



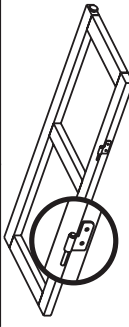
A	Left Panel Panel izquierdo Panneau gauche	Quantity Quantité Cantidad	1	Missing Manquant Ausente
----------	--	----------------------------------	---	--------------------------------



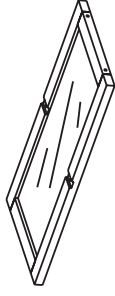
B	Right Panel Panel derecho Panneau droit	Quantity Quantité Cantidad	1	Missing Manquant Ausente
----------	--	----------------------------------	---	--------------------------------



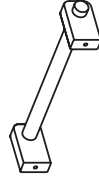
C	Middle Panel Panel del medio Panneau moyen	Quantity Quantité Cantidad	1	Missing Manquant Ausente
----------	---	----------------------------------	---	--------------------------------



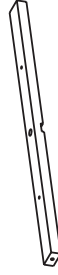
D	Leaf Support Apoyo de la hoja Appui de feuille	Quantity Quantité Cantidad	1	Missing Manquant Ausente
----------	---	----------------------------------	---	--------------------------------



E	Bottom Panel Panel de abajo Panneau inférieur	Quantity Quantité Cantidad	1	Missing Manquant Ausente
----------	--	----------------------------------	---	--------------------------------



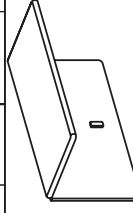
F	Towel Bar Barra para la toalla Barre de serviette	Quantity Quantité Cantidad	1	Missing Manquant Ausente
----------	--	----------------------------------	---	--------------------------------



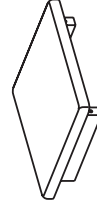
G	Cross Support Soporte atravesado Support transversal	Quantity Quantité Cantidad	2	Missing Manquant Ausente
----------	---	----------------------------------	---	--------------------------------



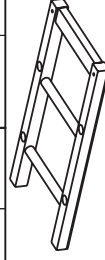
H	Drawer Cajón Tiroir	Quantity Quantité Cantidad	2	Missing Manquant Ausente
----------	----------------------------------	----------------------------------	---	--------------------------------



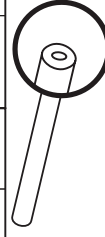
I	Drop-Leaf Top Tapa con hoja plegable Dessus avec rallonge	Quantity Quantité Cantidad	1	Missing Manquant Ausente
----------	--	----------------------------------	---	--------------------------------



J	Stool Seat Asiento del taburete Siège de tabouret	Quantity Quantité Cantidad	2	Missing Manquant Ausente
----------	--	----------------------------------	---	--------------------------------



K	Side Panel (stool) Panel lateral (taburete) Panneau latéral (tabouret)	Quantity Quantité Cantidad	4	Missing Manquant Ausente
----------	---	----------------------------------	---	--------------------------------



L	Lower Cross Bar Travesaño inferior Abaissez la barre transversale	Quantity Quantité Cantidad	4	Missing Manquant Ausente
----------	--	----------------------------------	---	--------------------------------

Name/Nom/Nombre

Address/Adresse/Dirección

(City/State/Zip) / (Ville/Province/Code postal)/(Ciudad/Estado/Zona Postal)

Phone/Téléphone/Teléfono: ()

Email:

Reason of replacement-Raison de remplacement-Razón del reemplazo:

IMPORTANTI-IMPORTANTE! To receive free replacement, Control No. and Proof-of-Purchase from an authorized dealer/retailer **MUST** be provided with request within 60 days from date of purchase. - Pour obtenir un remplacement gratuit, vous DEVEZ fournir le numéro de contrôle et la preuve d'achat auprès d'un concessionnaire/revendeur agréé dans les 60 jours suivant la date d'achat. - Para recibir un reemplazo gratis, # de Control y prueba de compra de un comerciante/vendedor autorizado, DEBE ser recibido dentro de 60 días desde la fecha de compra.

Item No. 39330 R2

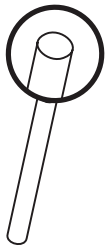
3-Piece Space Saver Set / Épargnant de l'espace - ensemble de trois pièces / Ahorrador de espacio - juego de 3 piezas

Control No.:

Check list-Parts request

Name/Nom/Nombre	_____
Address/Adresse/Dirección	_____
(City/State/Zip) / (Ville/Province/Code postal)/(Ciudad/Estado/Zona Postal)	_____
Phone/Téléphone/Teléfono: ()	_____
Email:	_____

Reason of replacement / Raison de remplacement-Razón del reemplazo:



M	Upper Cross Bar Travesaño superior Barre transversale supérieure	Quantity Quantité Cantidad	4	Missing Manquant Ausente
----------	---	----------------------------------	---	--------------------------------



N1	Wheel Rueda Roulette	Quantity Quantité Cantidad	3	Missing Manquant Ausente
-----------	-----------------------------------	----------------------------------	---	--------------------------------



N2	Locking Wheel Roues à verrouillage Ruedas con cerrójo	Quantity Quantité Cantidad	2	Missing Manquant Ausente
-----------	--	----------------------------------	---	--------------------------------



O	Wood Plug Tapón de madera Bouchon en bois	Quantity Quantité Cantidad	24	Missing Manquant Ausente
----------	--	----------------------------------	----	--------------------------------



P	Wood Screw (Hex) Vis à bois (Hex) Tornillo para madera (Hex)	Quantity Quantité Cantidad	30	Missing Manquant Ausente
----------	---	----------------------------------	----	--------------------------------



Q	Screw (Phillips)* Vis (Phillips)* Tornillo (Phillips)*	Quantity Quantité Cantidad	4	Missing Manquant Ausente
----------	---	----------------------------------	---	--------------------------------



R	Drawer Stopper Detenedor del cajón Bouchon de tiroir	Quantity Quantité Cantidad	4	Missing Manquant Ausente
----------	---	----------------------------------	---	--------------------------------



Hex Wrench Clé hexagonale Llave hexagonal	Quantity Quantité Cantidad	1	Missing Manquant Ausente
--	----------------------------------	---	--------------------------------

* Screw Driver is required and not included in the package.

* Un tournevis est nécessaire mais n'est pas inclus avec cet ensemble.

* Se requiere desarmador de cruz y no viene incluido.

Care instructions:

Proper care and treatment are essential to preserve the natural beauty of this wood product. To clean wood surfaces, wipe with wet cloth and dry thoroughly. Use mild soap if necessary. Occasional mineral oil treatment will revitalize wood. Use good furniture oil and follow manufacturer's instruction for application. Avoid use of commercial waxes or polishes, glass cleaners or abrasive cleaning materials.

Instructions d'entretien:

Il est très important de bien entretenir et de bien traiter ce produit en bois pour en préserver la beauté naturelle. Pour nettoyer les surfaces en bois, essuyez avec un linge humide et séchez à fond. Utilisez un savon doux au besoin. Un traitement occasionnel avec de l'huile minérale revitalisera le bois. Utilisez une bonne huile à meuble et suivez les instructions du fabricant pour l'application. Évitez d'utiliser des cires ou produits à polir de type commercial, des produits pour vitres ou des matériaux de nettoyage abrasifs.

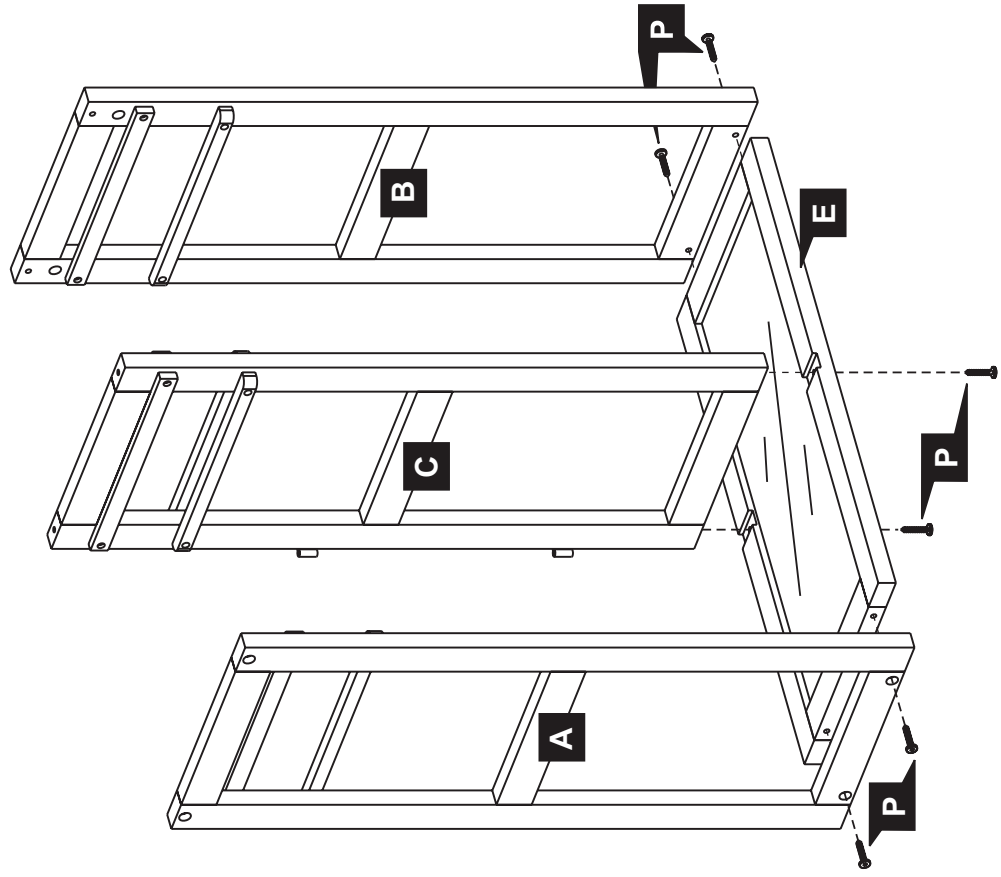
Instrucciones para el cuidado:

Cuidado y trato apropiado son esenciales para preservar la belleza natural de este producto de madera. Para limpiar las superficies de madera, frotelo con algo húmedo y séquelo bien. Use un jabón suave si es necesario. Un tratamiento ocasional con aceite mineral revitalizará la madera. Use un buen aceite para muebles y siga las instrucciones del fabricante para aplicarlo. Evite el uso de ceras o pulidores comerciales, limpiadores de cristales o materiales abrasivos.

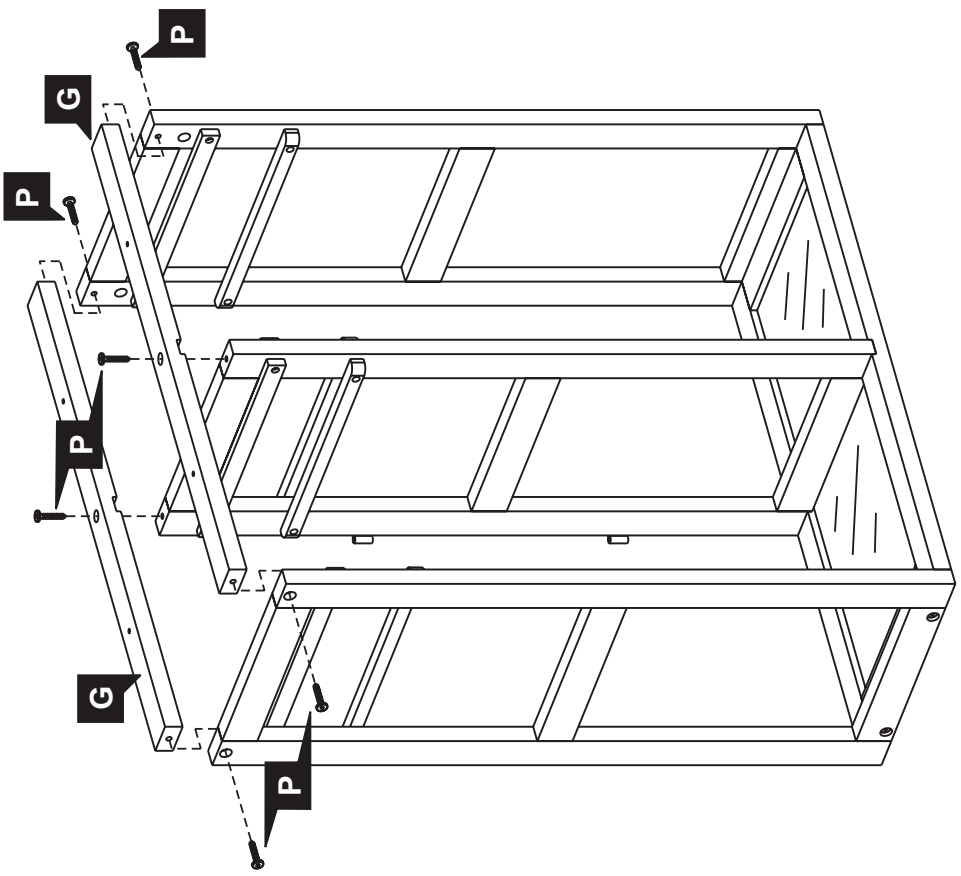
Item No. **39330 R2**

Assembly Instructions - Instructions d'assemblage - Instrucciones de ensamblaje

1



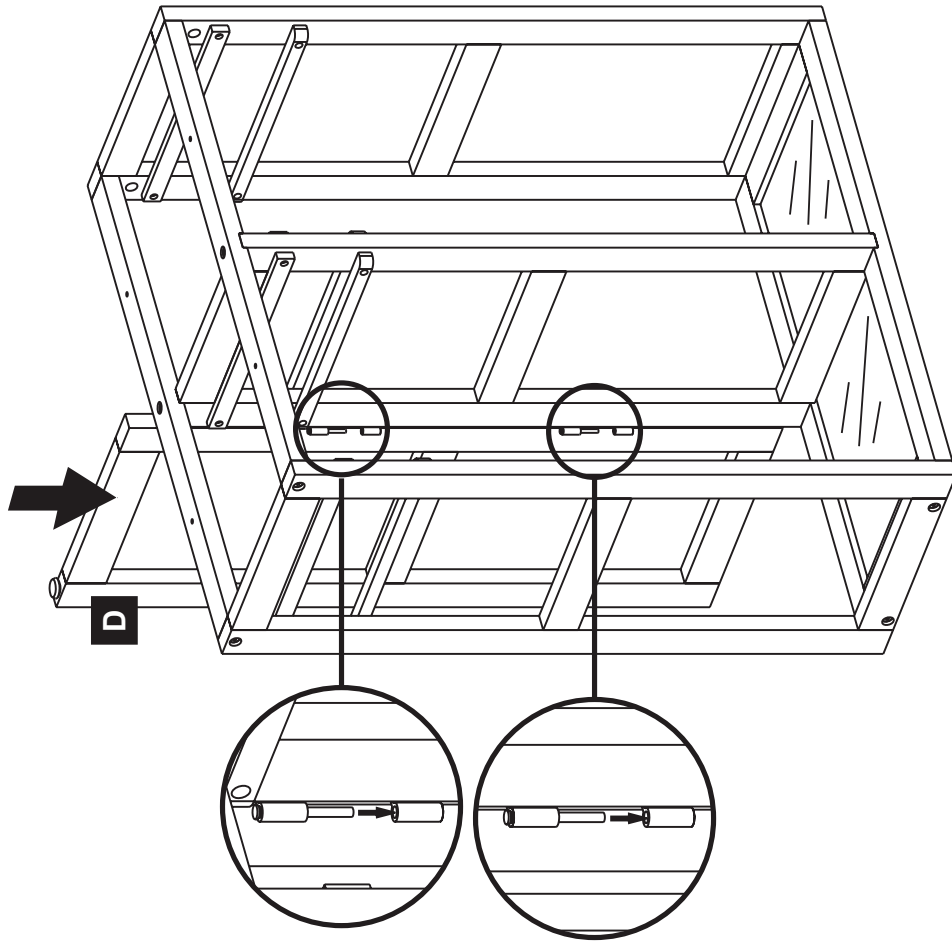
2



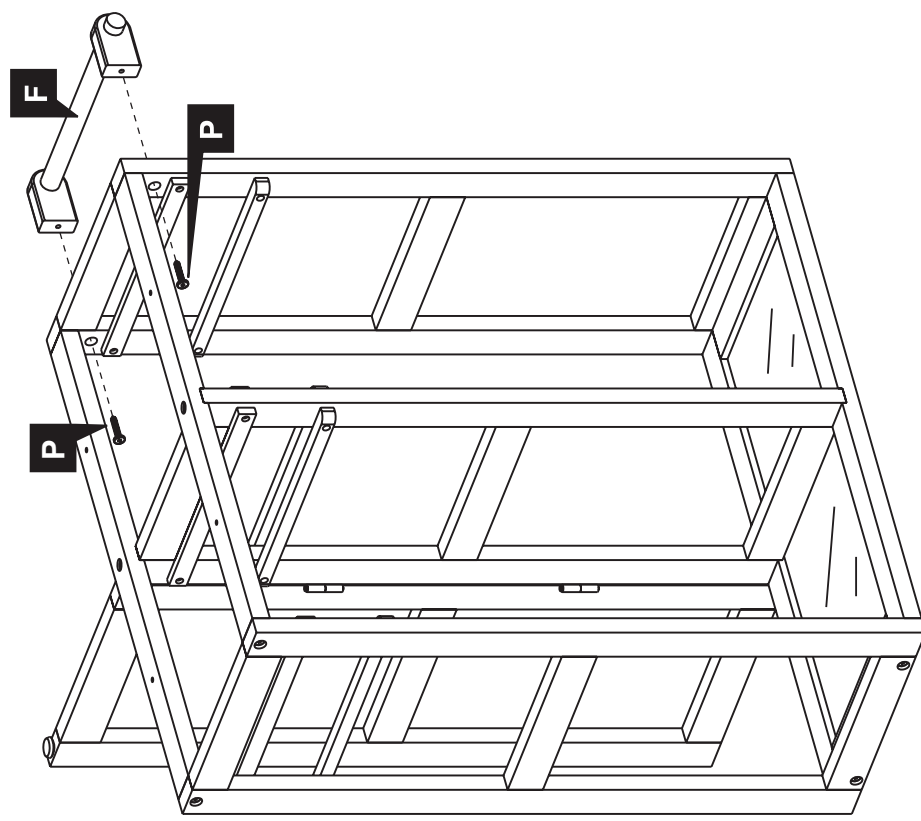
Item No. **39330 R2**

Assembly Instructions - Instructions d'assemblage - Instrucciones de ensamblaje

3



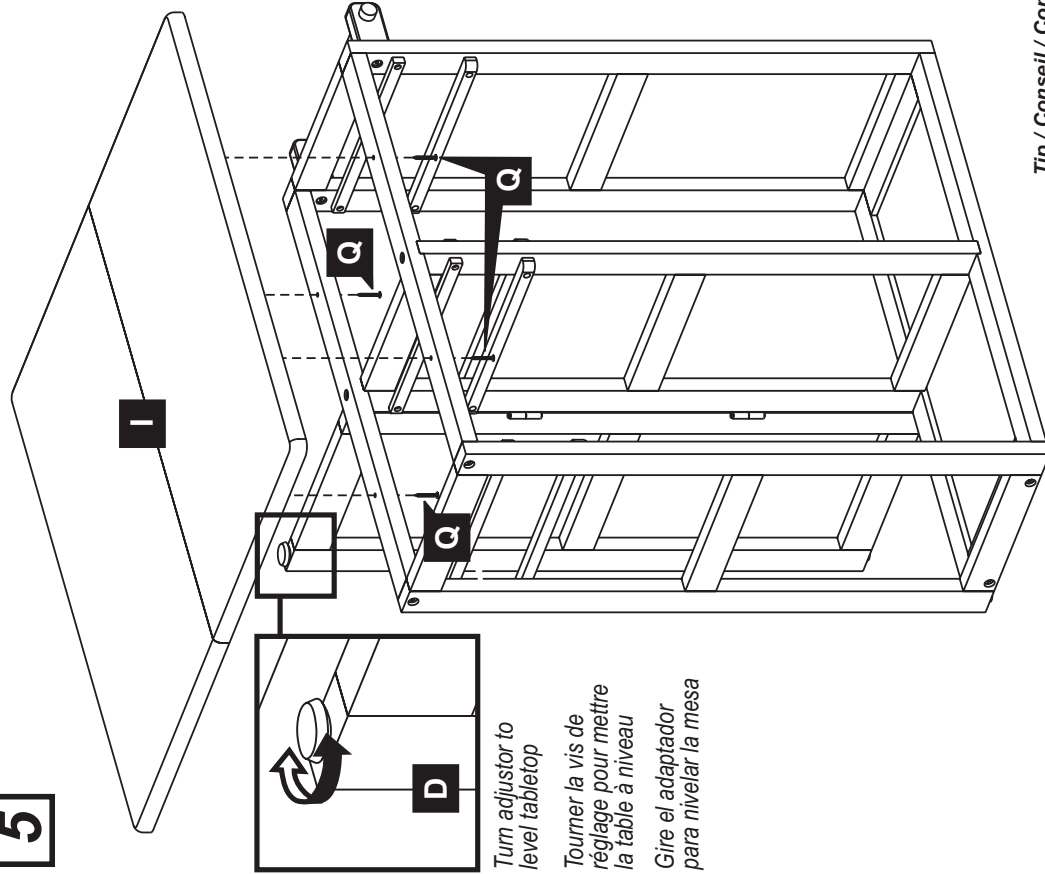
4



Item No. **39330 R2**

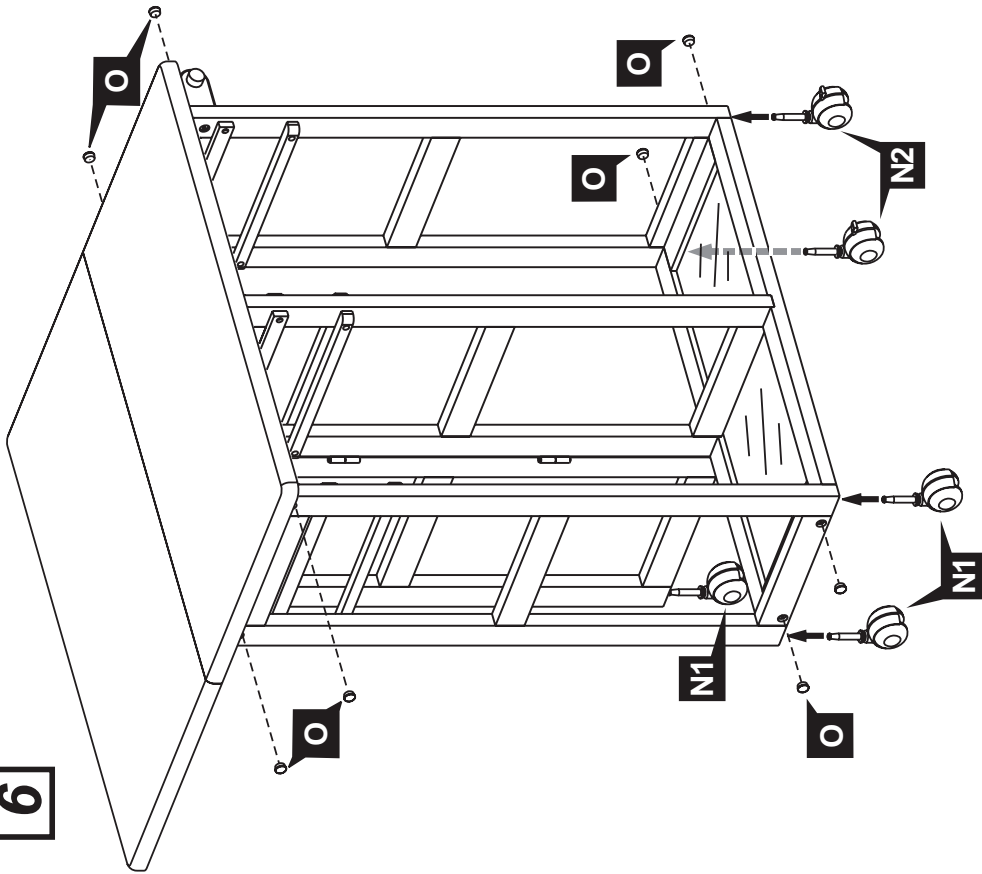
Assembly Instructions - Instructions d'assemblage - Instrucciones de ensamblaje


5



Turn adjustor to level tabletop
 Tourner la vis de réglage pour mettre la table à niveau
 Gire el adaptador para nivelar la mesa

6



 **Tip / Conseil / Consejo:**
 Recommend to have helping hands for this step.
 Demandez de l'aide pour cette étape.
 Se recomienda que le ayuden para este paso.

 **Insert wood plugs after finishing assembling the unit.**
 Fixer les tampons de bois après avoir assemblé l'unité.
 Ponga los taponés de madera después de la asamblea de la unidad.

