

# WINSOME WOOD®

Main Office  
WINSOME TRADING, INC.  
Manufacturers & Distributors  
16111 Woodinville-Redmond Road N.E.  
Woodinville, WA 98072

Canadian Office  
WINSOME TRADING, INC.  
Manufacturers & Distributors  
108-8116 Alexander Road  
Delta, BC V4G 1C6, CANADA

## Item No. 82115 Accent Table

## Item No. 82115 Table d'appoint

## Núm. de Artículo 82115 Mesita con acento

Thank you for purchasing one of many Winsome Wood® quality products. Before assembling this unit, please take a moment to read the assembly instructions carefully, and verify the contents of this carton with the check-list table to make sure all parts are included. We would like to hear your comments concerning this product. Please write to the R & D department, 16111 Woodinville-Redmond Rd. N.E., Woodinville, WA 98072-9046.

### Care instructions:

Proper care and treatment are essential to preserve the natural beauty of this wood product. To clean wood surfaces, wipe with wet cloth and dry thoroughly. Use mild soap if necessary. Occasional mineral oil treatment will revitalize wood. Use good furniture oil and follow manufacturer's instruction for application. Avoid use of commercial waxes or polishes, glass cleaners or abrasive cleaning materials.

### Missing parts request:

To obtain replacement part(s), simply fill in the quantity in the "Missing" column of "Check list/Part replacement request" table, and provide the reason of replacement request. Type or write your name and shipping address clearly, and mail to the address above. Replacements are free of charge with proof of purchase from an authorized dealer and must be claimed within 60 days from date of purchase. Please allow 2-4 weeks for delivery of replacement parts.

Nous vous remercions d'avoir fait l'achat de l'un des nombreux produits de qualité de Winsome Wood®. Avant de procéder à l'assemblage de cette unité, veuillez prendre le temps de lire attentivement les instructions d'assemblage et de vérifier le contenu de ce carton par rapport à la liste d'emballage pour vous assurer que toutes les pièces sont incluses. Nous sommes intéressés à obtenir vos commentaires à propos de ce produit. Veuillez nous écrire au service de recherche, R & D Department, 16111 Woodinville-Redmond Rd. N.E., Woodinville, WA 98072-9046.

### Instructions d'entretien:

Il est très important de bien entretenir et de bien traiter ce produit du bois pour en préserver la beauté naturelle. Pour nettoyer les surfaces en bois, essuyez avec de l'eau et séchez à fond. Utilisez un savon doux au besoin. Un traitement occasionnel avec de l'huile minérale revitalisera le bois. Utilisez une bonne huile à meuble et suivez les instructions du fabricant quant à l'application. Évitez d'utiliser des cires ou produits à polir de type commercial, des produits pour vitres ou des matériaux de nettoyage abrasifs.

### Demande de pièces manquantes:

Pour obtenir une ou des pièces de rechange, veuillez simplement indiquer la quantité dans la colonne "Missing" du tableau "Check list/Part replacement request," et veuillez avoir la gentillesse de nous fournir la raison pour la demande d'un remplacement. Tapez ou écrivez clairement votre nom et votre d'adresse et envoyez le tout à l'adresse ci-dessus. Les pièces de rechange sont gratuites avec preuve d'achat d'un détaillant autorisé et doivent être réclamées dans les 60 jours suivant la date de l'achat. Veuillez compter 2 à 4 semaines pour la livraison des pièces de rechange.

Muchas gracias por haber comprado uno de los tantos productos de calidad de Winsome Wood. Antes de ensamblar esta unidad, favor de tomarse un momento para leer cuidadosamente las instrucciones de ensamblaje, y verificar el contenido de este cartón con la tabla de la lista de repaso para asegurar que todas las piezas estén incluidas. Le animamos enviar sus comentarios acerca de este producto. Favor de escribir a: R & D Department, 16111 Woodinville-Redmond Rd. N.E., Woodinville, WA 98072-9046.

### Instrucciones para el cuidado:

Cuidado y trato apropiado son esenciales para preservar la belleza natural de este producto de madera. Para limpiar las superficies de madera, frótelo con algo húmedo y séquelo bien. Use un jabón suave si es necesario. Un tratamiento ocasional con aceite mineral revitalizará la madera. Use un buen aceite para muebles y siga las instrucciones del fabricante para aplicarlo. Evite el uso de ceras o pulidores comerciales, limpiadores de cristales o materiales abrasivos.

### Solicitud de piezas faltantes:

Para obtener el reemplazo de pieza(s) faltante(s), simplemente indique la cantidad en la columna que en Inglés dice "Missing" y "Check-list/Part Request" en la tabla, y provee la razón para el pedido de pieza de reemplazo. Anote claramente su nombre y su dirección y envíelo por correo a la dirección indicada arriba. Los reemplazos son gratuitos con una prueba de compra de un minorista autorizado y tienen que reclamarse dentro de 60 días de la fecha de compra. Por favor permita 2-4 semanas para el entregó de reemplazos.

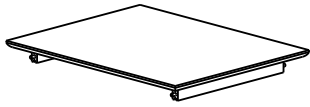
# WINSOME WOOD®

Main Office  
WINSOME TRADING, INC.  
Manufacturers & Distributors  
16111 Woodinville-Redmond Road N.E.  
Woodinville, WA 98072

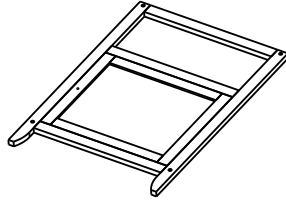
Canadian Office  
WINSOME TRADING, INC.  
Manufacturers & Distributors  
108-8116 Alexander Road  
Delta, BC V4G 1C6, CANADA

Control No.

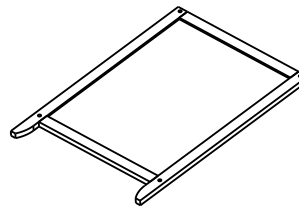
## Check list/Parts request: No. 82115 Accent Table / Table d'appoint / Mesita con acento



<b>A</b>	<b>Top Panel</b> Panneau supérieur Tapa	Quantity Quantité Cantidad	1	Missing Manquant Ausente	
----------	---	----------------------------------	---	--------------------------------	--



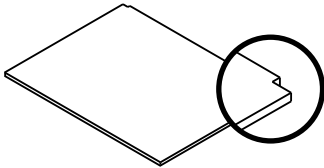
<b>B</b>	<b>Front Panel with Door</b> Panneau Avant avec porte Panel de enfrente con puerta	Quantity Quantité Cantidad	1	Missing Manquant Ausente	
----------	--	----------------------------------	---	--------------------------------	--



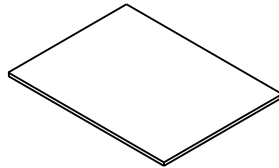
<b>C</b>	<b>Back Panel</b> Panneau Arrière Parte de atrás	Quantity Quantité Cantidad	1	Missing Manquant Ausente	
----------	--	----------------------------------	---	--------------------------------	--



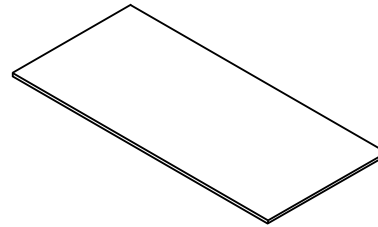
<b>D</b>	<b>Lower Cross Bar</b> Traverse inférieure Travesaño de abajo	Quantity Quantité Cantidad	2	Missing Manquant Ausente	
----------	---	----------------------------------	---	--------------------------------	--



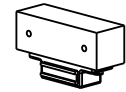
<b>E</b>	<b>Top Shelf</b> Étagère supérieur Entrepaño de arriba	Quantity Quantité Cantidad	1	Missing Manquant Ausente	
----------	--	----------------------------------	---	--------------------------------	--



<b>F</b>	<b>Bottom Shelf</b> Étagère Inférieure Entrepaño de abajo	Quantity Quantité Cantidad	1	Missing Manquant Ausente	
----------	---	----------------------------------	---	--------------------------------	--



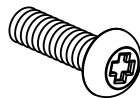
<b>G</b>	<b>Side Panel</b> Panneaux latéraux Panel laterales	Quantity Quantité Cantidad	2	Missing Manquant Ausente	
----------	---	----------------------------------	---	--------------------------------	--



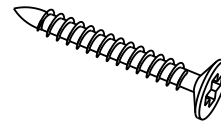
<b>H</b>	<b>Magnet Block</b> Bloc magnétique Bloque con imán	Quantity Quantité Cantidad	1	Missing Manquant Ausente	
----------	---	----------------------------------	---	--------------------------------	--



<b>I</b>	<b>Knob</b> Bouton Perilla	Quantity Quantité Cantidad	1	Missing Manquant Ausente	
----------	----------------------------------	----------------------------------	---	--------------------------------	--



<b>J</b>	<b>Bolt</b> Cheville Tornillo torneado	Quantity Quantité Cantidad	1	Missing Manquant Ausente	
----------	--	----------------------------------	---	--------------------------------	--



<b>K</b>	<b>Screw</b> Vis Tornillo	Quantity Quantité Cantidad	10	Missing Manquant Ausente	
----------	---------------------------------	----------------------------------	----	--------------------------------	--



<b>L</b>	<b>Shelf Support Pin</b> Chevilles de support d'étagère Sostén metalico para el entrepaño	Quantity Quantité Cantidad	4	Missing Manquant Ausente	
----------	---	----------------------------------	---	--------------------------------	--

<b>M</b>	<b>Wood Plug</b> Bouchon en bois Tapón de Madera	Quantity Quantité Cantidad	8	Missing Manquant Ausente	
----------	--	----------------------------------	---	--------------------------------	--

Note: philips screwdriver is not included / Tournevis cruciforme non inclus / Desarmador de cruz no viene incluido

Reason of replacement: / Raison de remplacement:  
Razón del reemplazo:

---



---



---

### WINSOME TRADING, INC.

Name/Nom/Nombre

Apartment/Suite No. / N° appartement/Num. de Apartamento

Address/Adresse/Dirección

(City/State/Zip) / (Ville/Province/Code postal)/(Ciudad/Estado/Zona Postal)

Phone/Téléphone/Teléfono: ( )

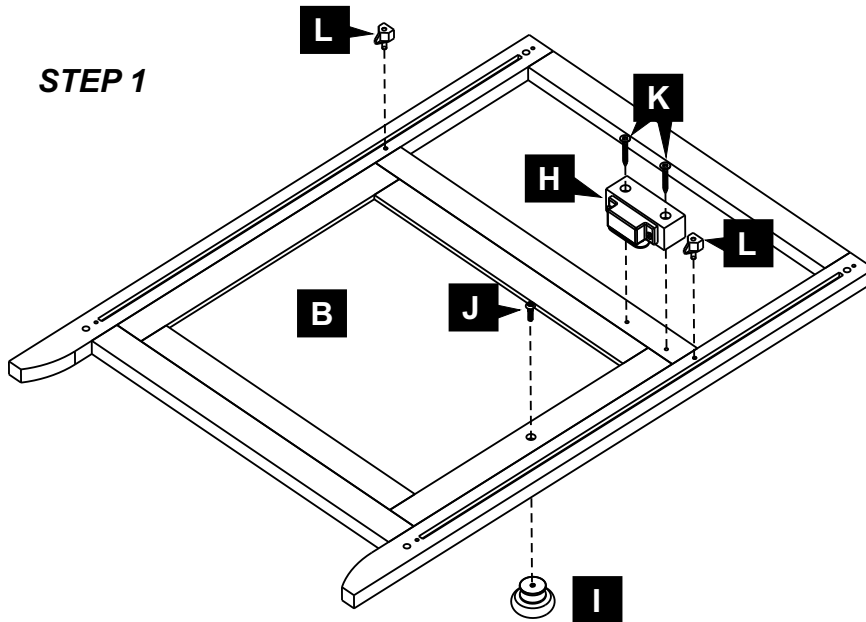
# WINSOME WOOD®

Main Office  
WINSOME TRADING, INC.  
Manufacturers & Distributors  
16111 Woodinville-Redmond Road N.E.  
Woodinville, WA 98072

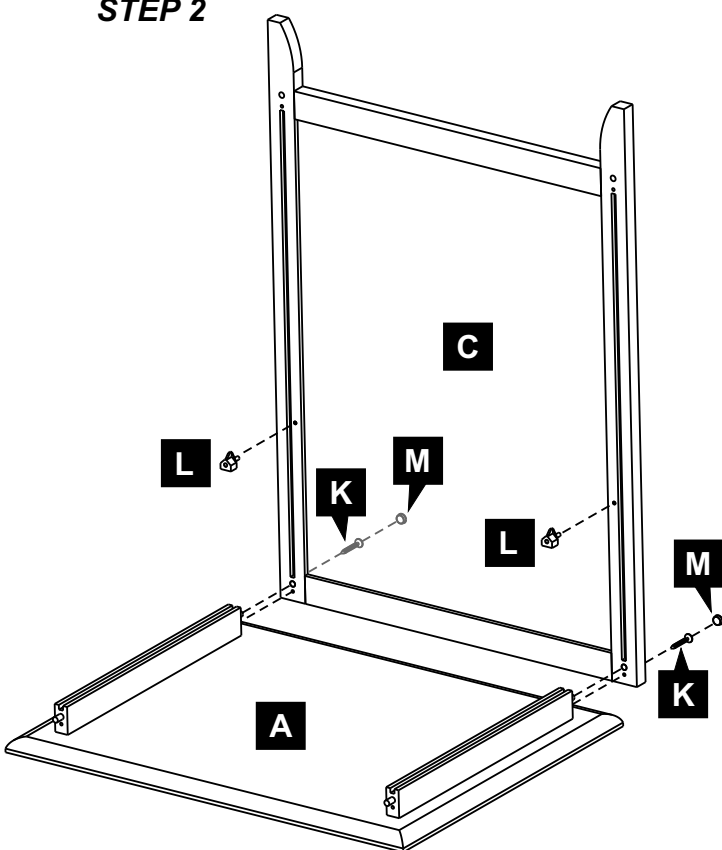
Canadian Office  
WINSOME TRADING, INC.  
Manufacturers & Distributors  
108-8116 Alexander Road  
Delta, BC V4G 1C6, CANADA

No. 82115 Assembly Instructions / Instructions d'assemblage / Instrucciones de ensamblaje

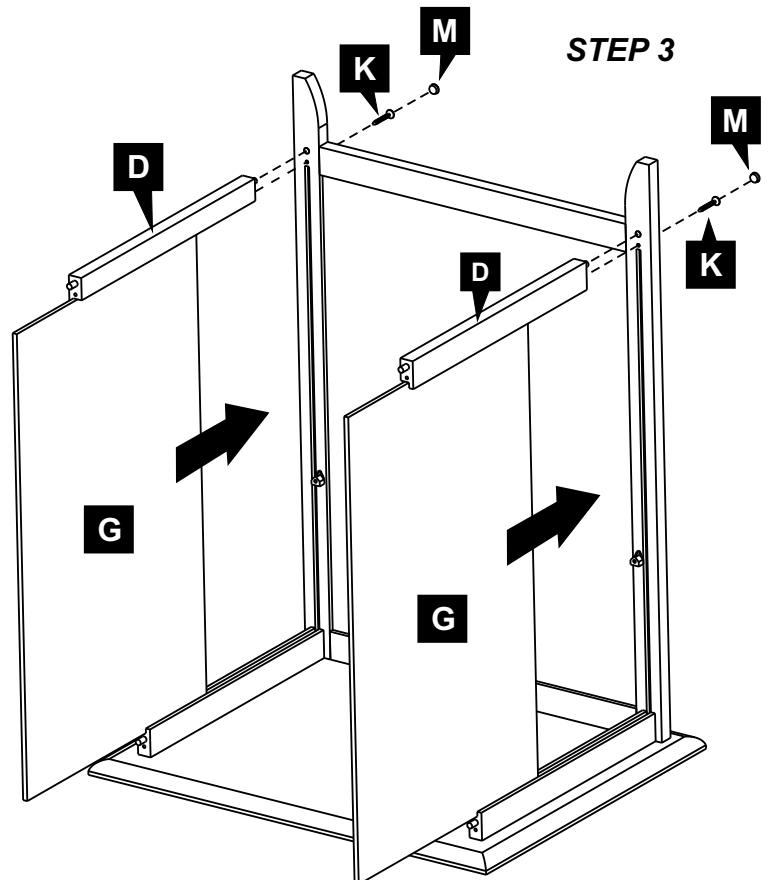
STEP 1



STEP 2



STEP 3



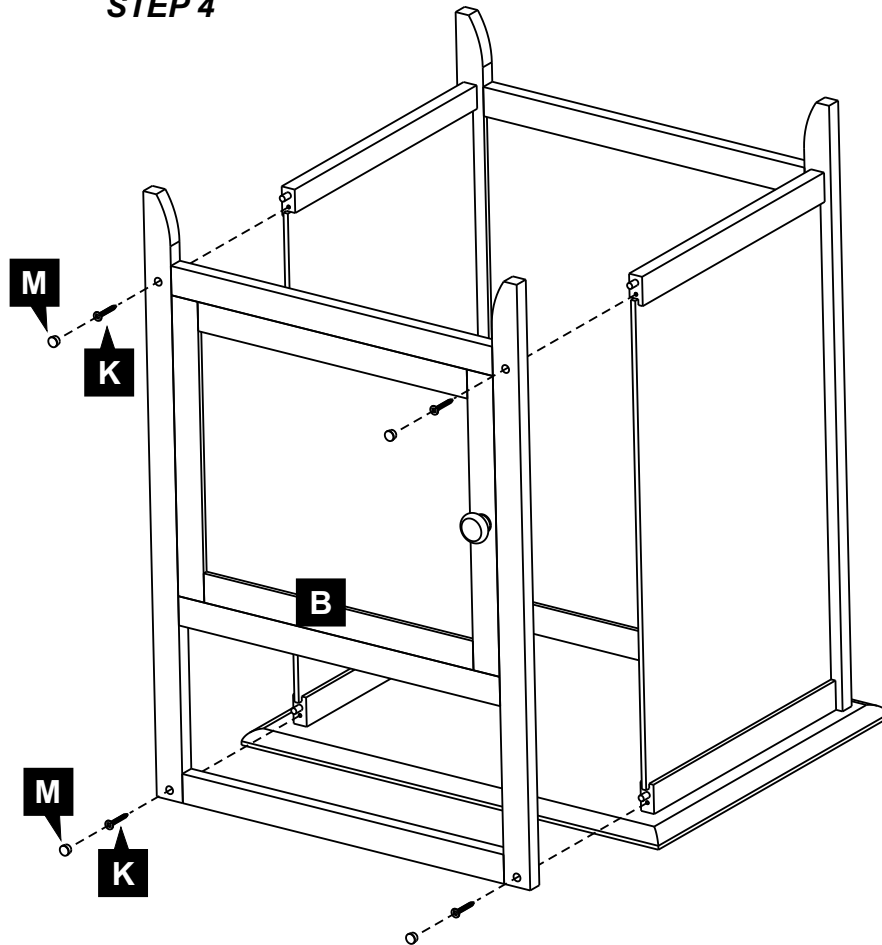
# WINSOME WOOD®

Main Office  
WINSOME TRADING, INC.  
Manufacturers & Distributors  
16111 Woodinville-Redmond Road N.E.  
Woodinville, WA 98072

Canadian Office  
WINSOME TRADING, INC.  
Manufacturers & Distributors  
108-8116 Alexander Road  
Delta, BC V4G 1C6, CANADA

No. 82115 Assembly Instructions / Instructions d'assemblage / Instrucciones de ensamblaje

## STEP 4



## STEP 5

