

WINSOME WOOD®

Main Office
WINSOME TRADING, INC.
Manufacturers & Distributors
16111 Woodinville-Redmond Road N.E.
Woodinville, WA 98072

Canadian Office
WINSOME TRADING, INC.
Manufacturers & Distributors
108-8116 Alexander Road
Delta, BC V4G 1C6, CANADA

Item No. 82218 Night Stand

Thank you for purchasing one of many Winsome Wood® quality products. Before assembling this unit, please take a moment to read the assembly instructions carefully, and verify the contents of this carton with the check-list table to make sure all parts are included. We would like to hear your comments concerning this product. Please write to the R & D department, 16111 Woodinville-Redmond Rd. N.E., Woodinville, WA 98072-9046.

Care instructions:

Proper care and treatment are essential to preserve the natural beauty of this wood product. To clean wood surfaces, wipe with wet cloth and dry thoroughly. Use mild soap if necessary. Occasional mineral oil treatment will revitalize wood. Use good furniture oil and follow manufacturer's instruction for application. Avoid use of commercial waxes or polishes, glass cleaners or abrasive cleaning materials.

Missing parts request:

To obtain replacement part(s), simply fill in the quantity in the "Missing" column of "Check list/Part replacement request" table, provide the reason of replacement request, and Control No. located on top right corner of the request form (Control No. is Very Important in order to process the replacement request correctly.) Type or write your name and shipping address clearly, and mail to the address above. Replacements are free of charge with proof of purchase from an authorized dealer and must be claimed within 60 days from date of purchase. Please allow 2-4 weeks for delivery of replacement parts.

© March 2002 Rev. October Winsome Trading, Inc.
All rights reserved. Printed in Thailand.
Tous droits réservés. Imprimé en Thaïlande.
Todos los derechos están reservados. Impresa en Tailandia.

Item No. 82218 Table de chevet

Nous vous remercions d'avoir fait l'achat de l'un des nombreux produits de qualité de Winsome Wood®. Avant de procéder à l'assemblage de cette unité, veuillez prendre le temps de lire attentivement les instructions d'assemblage et de vérifier le contenu de ce carton par rapport à la liste d'emballage pour vous assurer que toutes les pièces sont incluses. Nous sommes intéressés à obtenir vos commentaires à propos de ce produit. Veuillez nous écrire au service de recherche, R & D Department, 16111 Woodinville-Redmond Rd. N.E., Woodinville, WA 98072-9046.

Instructions d'entretien:

Il est très important de bien entretenir et de bien traiter ce produit en bois pour en préserver la beauté naturelle. Pour nettoyer les surfaces en bois, essuyez avec un linge humide et séchez à fond. Utilisez un savon doux au besoin. Un traitement occasionnel avec de l'huile minérale revitalisera le bois. Utilisez une bonne huile à meuble et suivez les instructions du fabricant pour l'application. Évitez d'utiliser des cires ou produits à polir de type commercial, des produits pour vitres ou des matériaux de nettoyage abrasifs.

Demande de pièces manquantes:

Pour obtenir des pièces de rechange, il vous suffit de remplir la colonne « Manquant » du tableau « Liste de contrôle/Demande de remplacement de pièces », et d'indiquer la raison de la demande de remplacement, ainsi que le numéro de contrôle situé sur le coin supérieur droit du formulaire de demande (le numéro de contrôle est très important pour assurer que la demande de remplacement soit traitée correctement.) Tapez ou écrivez votre nom et l'adresse d'expédition clairement, et envoyez votre demande à l'adresse ci-dessus. Les pièces de rechange sont fournies gratuitement sur preuve d'achat auprès d'un concessionnaire autorisé, et la demande doit être effectuée dans les 60 jours de la date d'achat. Vous recevrez les pièces de rechange dans un délai de 2 à 4 semaines.

Núm. de Artículo 82218 Mesa de cabecera

Muchas gracias por haber comprado uno de los tantos productos de calidad de Winsome Wood®. Antes de ensamblar esta unidad, favor de tomarse un momento para leer cuidadosamente las instrucciones de ensamblaje, y verificar el contenido de este cartón con la tabla de la lista de repaso para asegurar que todas las piezas estén incluidas. Le animamos enviar sus comentarios acerca de este producto. Favor de escribir a: R & D Department, 16111 Woodinville-Redmond Rd. N.E., Woodinville, WA 98072-9046.

Instrucciones para el cuidado:

Cuidado y trato apropiado son esenciales para preservar la belleza natural de este producto de madera. Para limpiar las superficies de madera, frótelo con algo húmedo y séquelo bien. Use un jabón suave si es necesario. Un tratamiento ocasional con aceite mineral revitalizará la madera. Use un buen aceite para muebles y siga las instrucciones del fabricante para aplicarlo. Evite el uso de ceras o pulidores comerciales, limpiadores de cristales o materiales abrasivos.

Solicitud de piezas faltantes:

Para obtener el reemplazo de pieza(s) faltante(s), simplemente indique la cantidad en la columna que en Inglés dice "Missing" y "Check-list/Part Request" en la tabla, provee la razón para el pedido de pieza de reemplazo, y también el número de control localizado en la esquina derecha de arriba de la forma de pedido (El "Control No." Es muy importante para procesar correctamente el pedido del reemplazo.) Anote claramente su nombre y su dirección y envíelo por correo a la dirección indicada arriba. Los reemplazos son gratuitos con una prueba de compra de una minorista autorizado y tienen que reclamarse dentro de 60 días de la fecha de compra. Por favor permita 2 - 4 semanas para el entregó de reemplazos.

WINSOME WOOD®

MAIN OFFICE
WINSOME TRADING, INC.
MANUFACTURERS & DISTRIBUTORS
16111 WOODINVILLE-REDMOND ROAD N.E.
WOODINVILLE, WA 98072

CANADIAN OFFICE
WINSOME TRADING, INC.
MANUFACTURERS & DISTRIBUTORS
108-8116 ALEXANDER ROAD
DELTA, BC V4G 1G6, CANADA

Control No.

- Replacement will not be processed without Control Number.
- Le remplacement ne pourra pas être effectué sans numéro de contrôle.
- Pedido del reemplazo no sera procesado sin el número de control

Check list/Parts request: No. 82218 Night Stand

Reason of replacement: / Raison de le demande: / Razón del reemplazo:

WINSOME TRADING, INC.

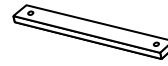
Name/Nom/Nombre

Apartment/Suite No. / N° appartement/Num. de Apartamento

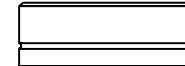
Address/Adresse/Dirección

(City/State/Zip) / (Ville/Province/Code postal)/(Ciudad/Estado/Zona Postal)

Phone/Téléphone/Teléfono: ()



| | | | | | |
|----------|--|----------------------------------|---|--------------------------------|--|
| D | Back Rail Traverse Arrière Carril Trasero | Quantity Quantité Cantidad | 1 | Missing Manquant Ausente | |
|----------|--|----------------------------------|---|--------------------------------|--|



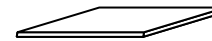
| | | | | | |
|----------|---|----------------------------------|---|--------------------------------|--|
| H | Drawer (Side Panel) Tiroir (Panneau latéral) Cajon (Panel Lateral) | Quantity Quantité Cantidad | 2 | Missing Manquant Ausente | |
|----------|---|----------------------------------|---|--------------------------------|--|



| | | | | | |
|----------|--|----------------------------------|---|--------------------------------|--|
| L | Wood Dowel Goujon en bois Clavija de Madera | Quantity Quantité Cantidad | 1 | Missing Manquant Ausente | |
|----------|--|----------------------------------|---|--------------------------------|--|



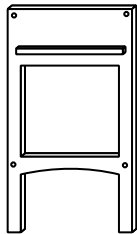
| | | | | | |
|----------|---|----------------------------------|---|--------------------------------|--|
| E | Front Rail Traverse Avant Carril Delantero | Quantity Quantité Cantidad | 1 | Missing Manquant Ausente | |
|----------|---|----------------------------------|---|--------------------------------|--|



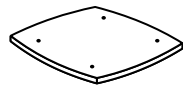
| | | | | | |
|----------|--|----------------------------------|---|--------------------------------|--|
| I | Drawer (Bottom Board) Tiroir (Panneau inférieur) Cajon (Tarjeta inferior) | Quantity Quantité Cantidad | 1 | Missing Manquant Ausente | |
|----------|--|----------------------------------|---|--------------------------------|--|



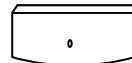
| | | | | | |
|----------|--|----------------------------------|---|--------------------------------|--|
| M | Screw (Phillips) Vis (Phillips) Tornillo (Phillips) | Quantity Quantité Cantidad | 9 | Missing Manquant Ausente | |
|----------|--|----------------------------------|---|--------------------------------|--|



| | | | | | |
|----------|---|----------------------------------|---|--------------------------------|--|
| A | Side panel Panneau latéral Panel del Costado | Quantity Quantité Cantidad | 2 | Missing Manquant Ausente | |
|----------|---|----------------------------------|---|--------------------------------|--|



| | | | | | |
|----------|------------------------------------|----------------------------------|---|--------------------------------|--|
| B | Top Dessus Superficie | Quantity Quantité Cantidad | 1 | Missing Manquant Ausente | |
|----------|------------------------------------|----------------------------------|---|--------------------------------|--|



| | | | | | |
|----------|--|----------------------------------|---|--------------------------------|--|
| F | Drawer (Front Panel) Tiroir (Panneau avant) Cajon (Panel delantera) | Quantity Quantité Cantidad | 1 | Missing Manquant Ausente | |
|----------|--|----------------------------------|---|--------------------------------|--|



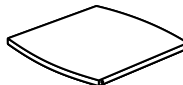
| | | | | | |
|----------|----------------------------------|----------------------------------|---|--------------------------------|--|
| J | Knob Bouton Perilla | Quantity Quantité Cantidad | 1 | Missing Manquant Ausente | |
|----------|----------------------------------|----------------------------------|---|--------------------------------|--|



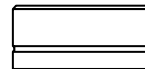
| | | | | | |
|----------|---|----------------------------------|---|--------------------------------|--|
| N | Screw (Long) Vis (Long) Tornillo (Largo) | Quantity Quantité Cantidad | 8 | Missing Manquant Ausente | |
|----------|---|----------------------------------|---|--------------------------------|--|



| | | | | |
|---|----------------------------------|---|--------------------------------|--|
| Hex Wrench Clé Hexagonable Llave Hexagonal | Quantity Quantité Cantidad | 1 | Missing Manquant Ausente | |
|---|----------------------------------|---|--------------------------------|--|



| | | | | | |
|----------|------------------------------------|----------------------------------|---|--------------------------------|--|
| C | Shelf Tablette Repisa | Quantity Quantité Cantidad | 1 | Missing Manquant Ausente | |
|----------|------------------------------------|----------------------------------|---|--------------------------------|--|



| | | | | | |
|----------|---|----------------------------------|---|--------------------------------|--|
| G | Drawer (Back Panel) Tiroir (Panneau arrière) Cajon (Panel Posterior) | Quantity Quantité Cantidad | 1 | Missing Manquant Ausente | |
|----------|---|----------------------------------|---|--------------------------------|--|



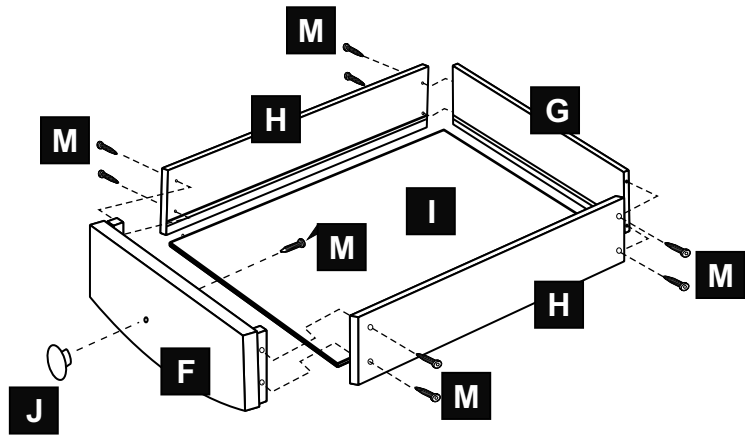
| | | | | | |
|----------|--|----------------------------------|---|--------------------------------|--|
| K | Wood Plug Chevilles en bois Tapón de Madera | Quantity Quantité Cantidad | 8 | Missing Manquant Ausente | |
|----------|--|----------------------------------|---|--------------------------------|--|



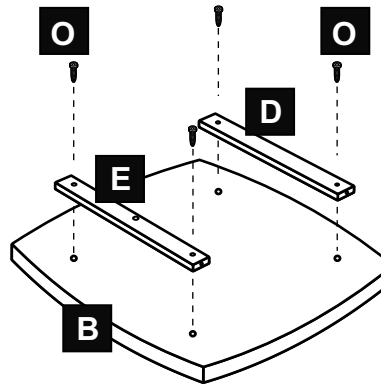
| | | | | | |
|----------|---|----------------------------------|---|--------------------------------|--|
| O | Screw (Short) Vis (Court) Tornillo (Corto) | Quantity Quantité Cantidad | 4 | Missing Manquant Ausente | |
|----------|---|----------------------------------|---|--------------------------------|--|

No. 82218 Assembly Instructions/Instructions d'assemblage/Instrucciones de ensamblaje

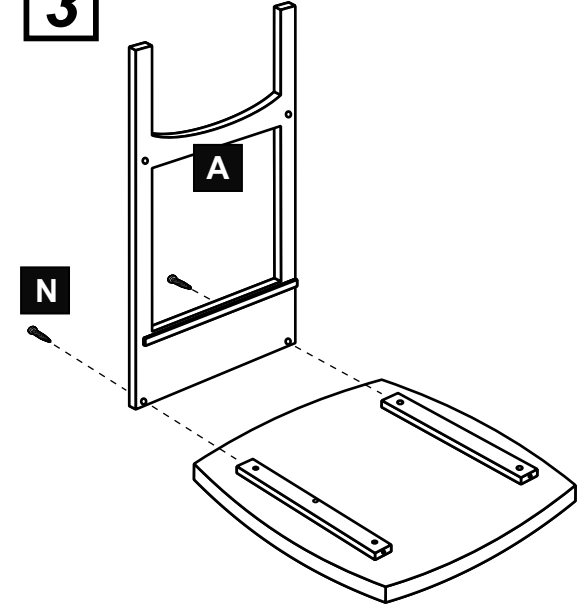
1



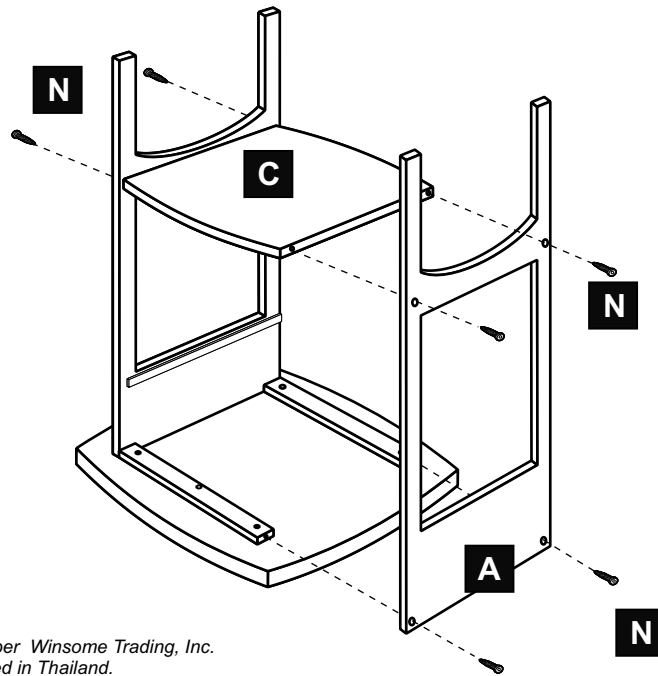
2



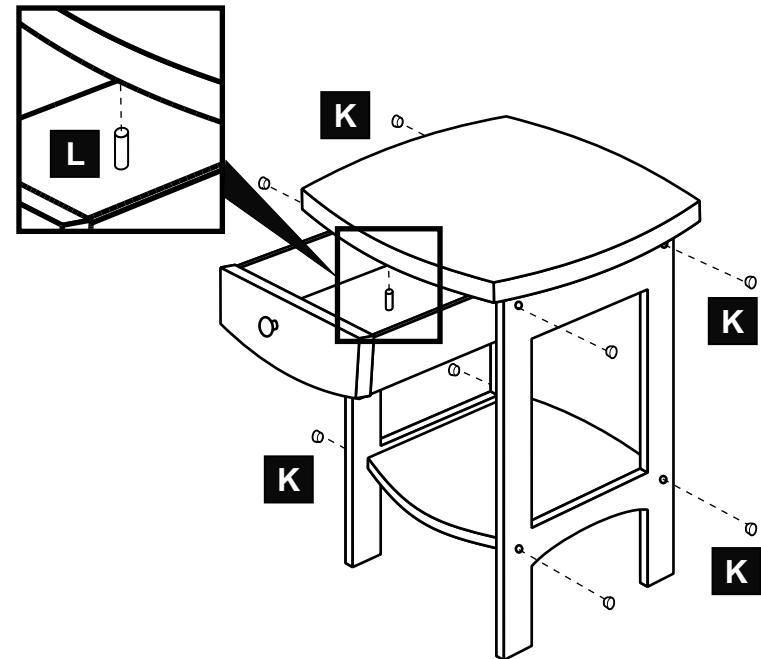
3



4



5



Iv/Assembly/AI82218

© March 2002 Rev. October Winsome Trading, Inc.
All rights reserved. Printed in Thailand.

Tous droits réservés. Imprimé en Thaïlande.

Todos los derechos están reservados. Impresa en Tailandia.