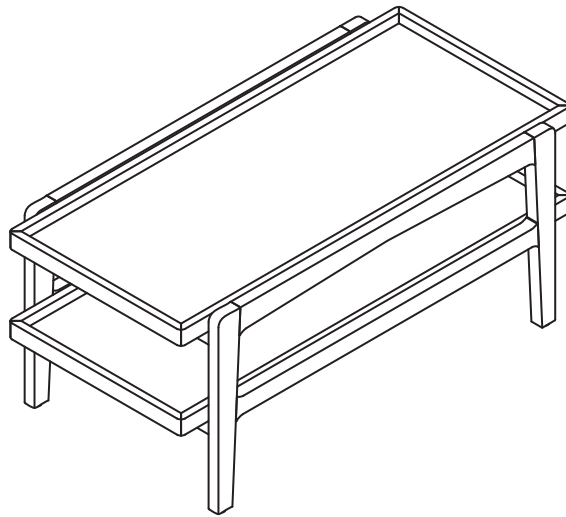


MÖDRN

MöDRN Mid Century Layne Coffee Table Assembly Instructions

dark oak
model# HYN-LNCFEE-DO
UPC 677446154613



Customer Service:
1.877.436.7290
customersupport@tenspringstreet.com

THIS INSTRUCTION BOOKLET CONTAINS **IMPORTANT** SAFETY INFORMATION.
PLEASE READ AND KEEP FOR FUTURE REFERENCE.

Manufactured By:
BDDMI
1321 Tyler St NE, Minneapolis, MN 55413

Lot# _____
Date _____

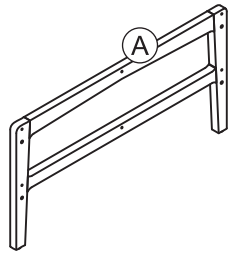
PRE-ASSEMBLY PREPARATION:



DO NOT LET CHILDREN PLAY IN OR AROUND THE UNIT
DUE TO THE POSSIBLE RISK OF FINGER ENTRAPMENT

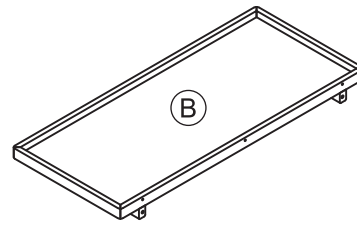
- Please read through this instruction before beginning assembly.
- Two adults assembly is recommended.
- Clear out the space for assembly and lay out all parts base on Parts List, extra room will allow you to easily determine if all the pieces are present.
- Save all packing materials until assembly is complete to avoid accidentally discarding smaller parts or hardware.
- Keep small parts and pieces away from children until fully assembled.
- Please check for any loose screws and tighten them before you use.

PARTS LIST:



Leg (A)


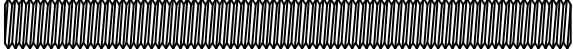
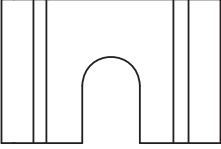
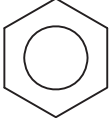
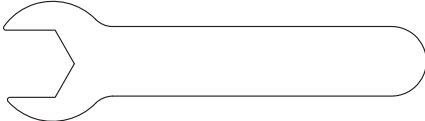
QTY: 2



Shelf (B)

QTY: 2

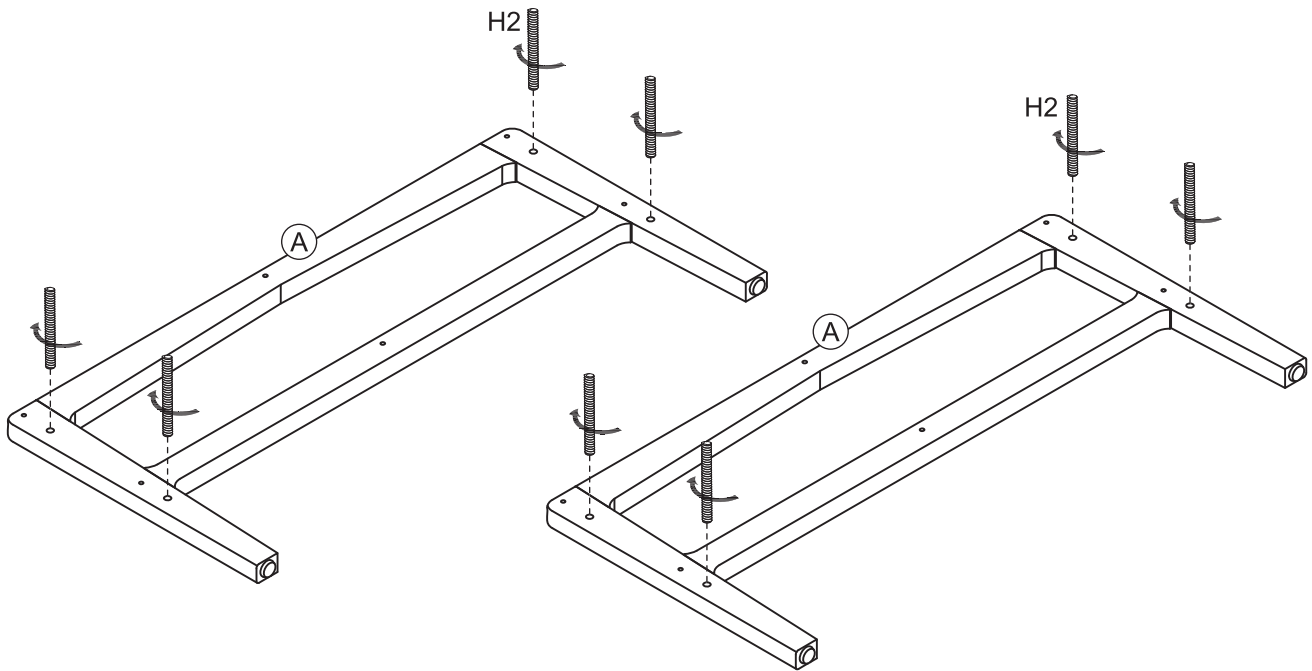
HARDWARE LIST:

 <p>Wooden Dowel (H1)</p>	 <p>M8x75mm Threaded Rod (H2)</p>
 <p>Bracket (H3)</p>	 <p>M8 Nut (H4)</p>
 <p>Spanner (H5)</p>	

STEP-BY-STEP ASSEMBLY:

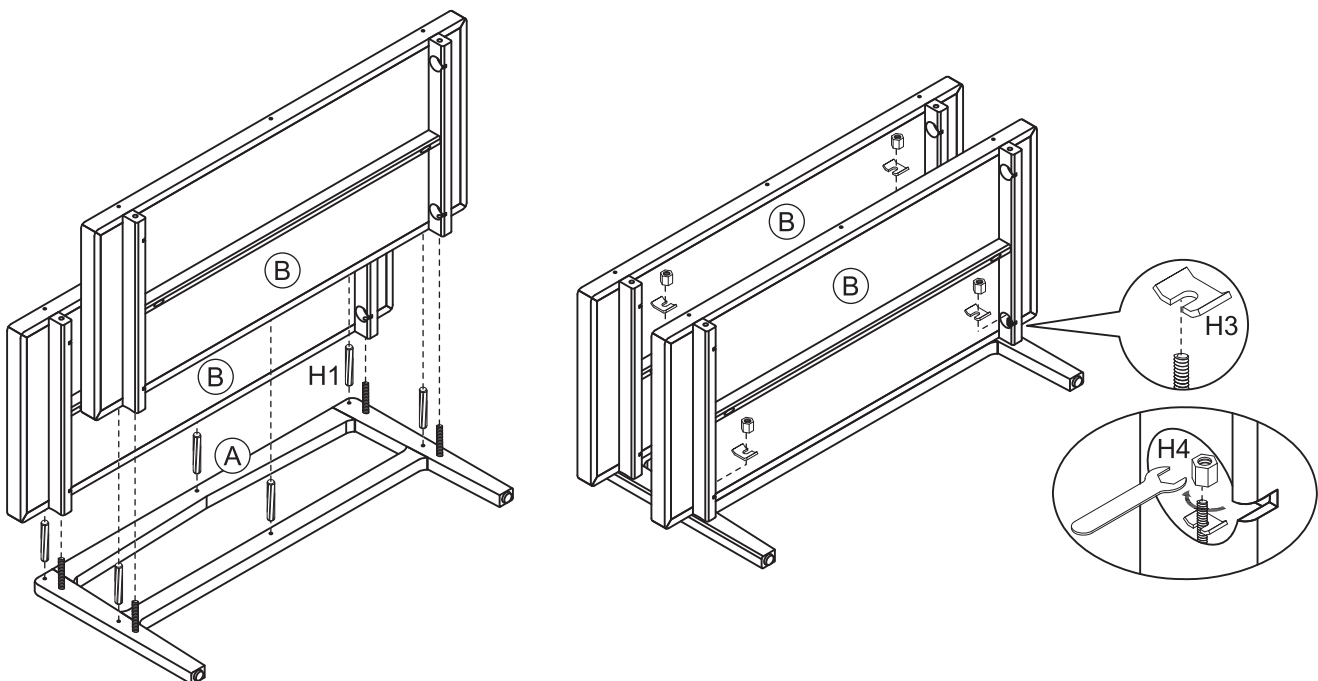
1

STEP 1: Insert H2 into panel A. Ensure all hardware pieces are properly tightened.



2

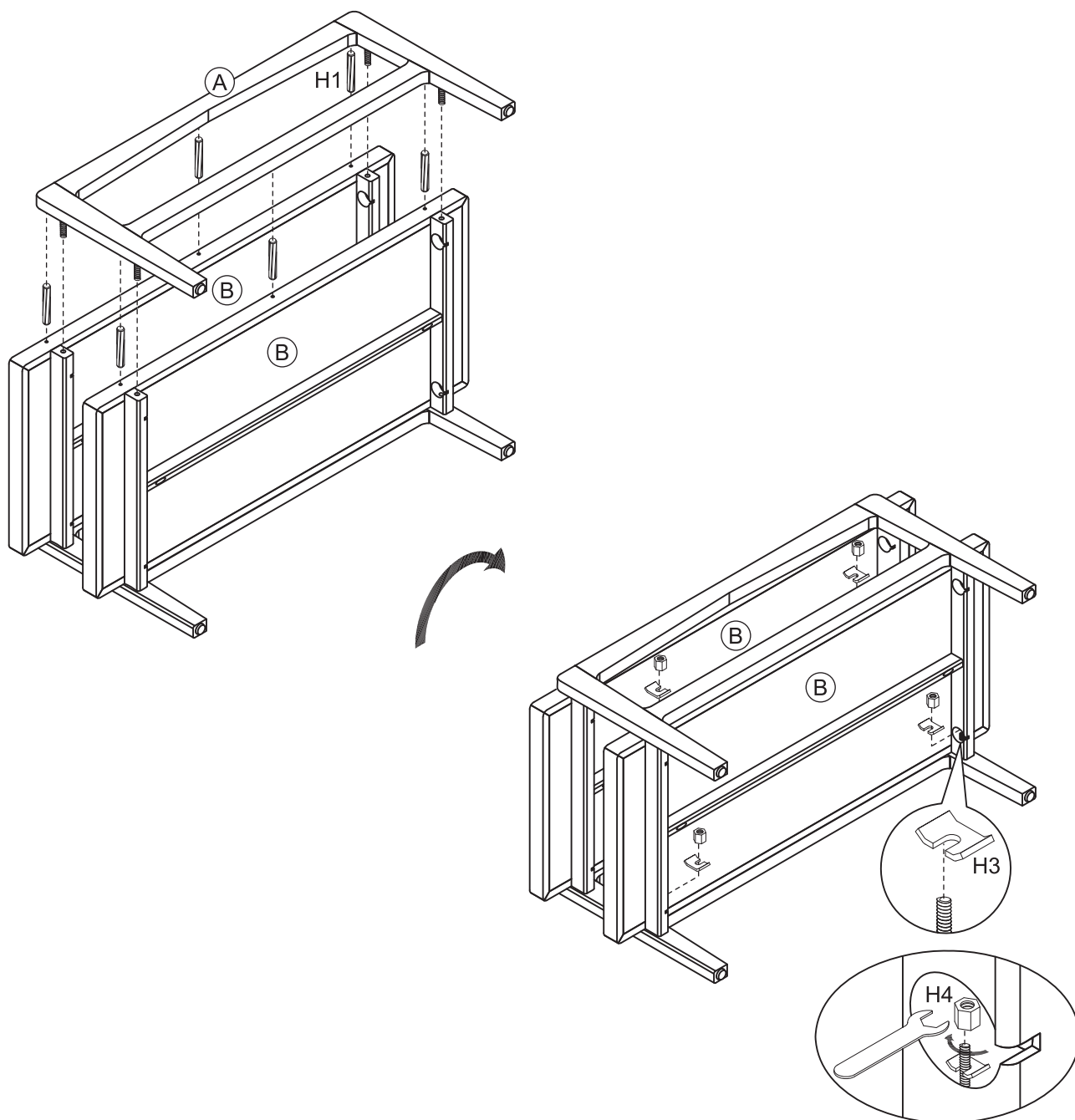
STEP 2: Carefully tap small wooden dowels into place. Leave 1/2" of the dowels sticking out. Insert H3, H4 into panel B. Ensure all hardware pieces are properly tightened.



STEP-BY-STEP ASSEMBLY:

3

STEP 3: Carefully tap small wooden dowels into place. Leave 1/2" of the dowels sticking out. Insert H3, H4 into panel B. Ensure all hardware pieces are properly tightened.

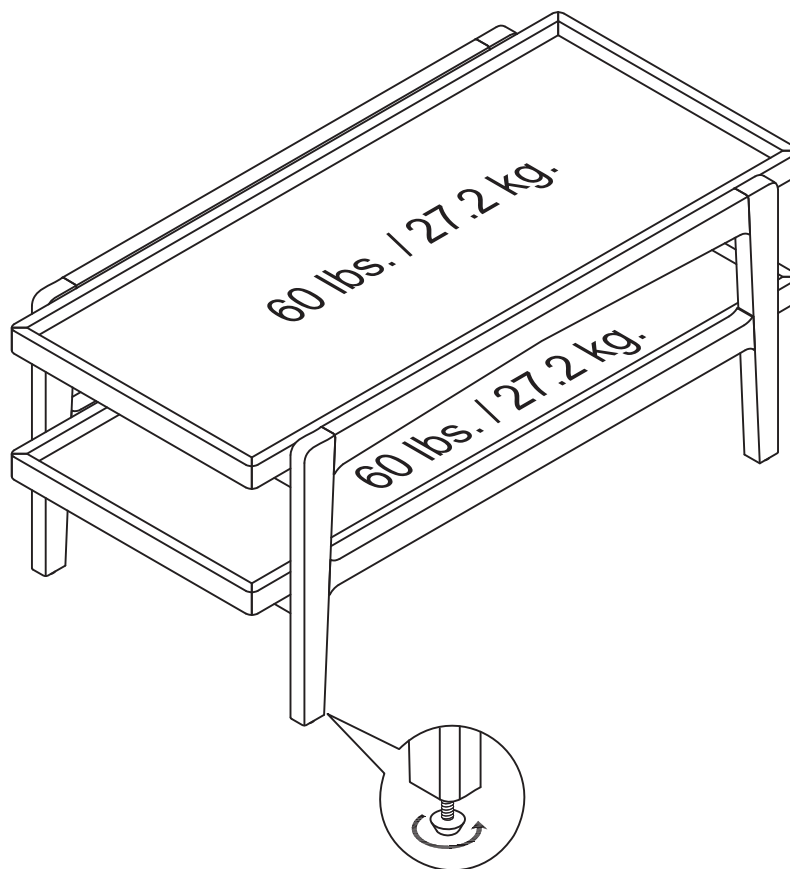


SAFETY AND CARE:



WARNING: Do not exceed the maximum load capacity. Exceeding the maximum load capacity may result in collapse and possible injury.

- Your complete satisfaction is our number 1 priority. Our product is designed and manufactured to meet the highest quality of standards. In the event that you have assembly questions, or parts are missing or damaged, our customer service department would appreciate the opportunity to assist you.
- Warranty available to original purchaser only . Proof of purchase is required . This warranty is your sole remedy for product defect and does not cover damage due to mishandling, misuse or abuse. The manufacturer is not responsible for incidental or consequential damages. Please contact our Customer Service at 1-877-436-7290 to obtain information on warranty performance. This warranty gives you specific legal rights and you may also have other rights which vary from State to State.



Furniture Care Instructions:
Dust with clean, lint-free cloth.
Use furniture spray polish as needed.

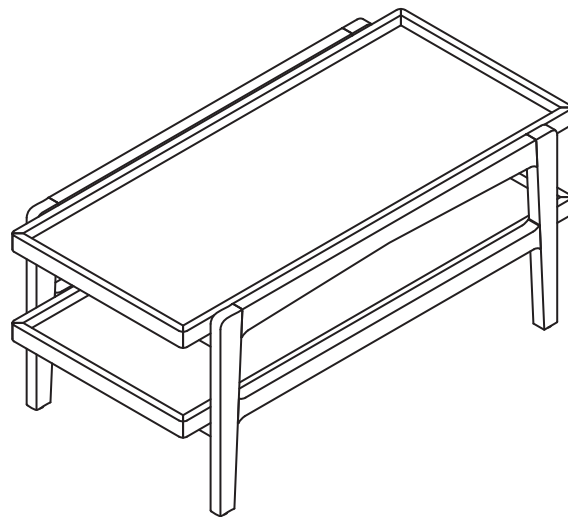
Customer Service:
877.436.7290
customersupport@tenspringstreet.com

PRINTED IN: China

MÖDRN

MÖDRN Mesa de Café Estilo de Medios de Siglo Layne Instrucciones de Ensamble

roble oscuro
model# HYN-LNCFEE-DO
UPC 677446154613



Servicio al Cliente:
1.877.436.7290
customersupport@tenspringstreet.com

ESTE MANUAL DE INSTRUCCIONES CONTIENE INFORMACIÓN IMPORTANTE
DE SEGURIDAD. POR FAVOR LEA Y GUARDE PARA REFERENCIA FUTURA.

Fabricado Por :
BDDMI
1321 Tyler St NE, Minneapolis, MN 55413

Lot# _____
Fecha _____

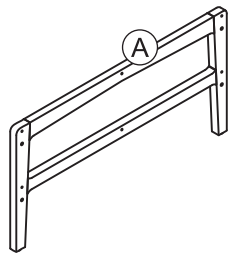
PREPARACIÓN DE PRE-MONTAJE:



NO PERMITA QUE LOS NIÑOS JUEGUEN ALREDEDOR DE LA UNIDAD POR EL POSIBLE RIESGO DE ATRAPAMIENTO DE LOS DEDOS

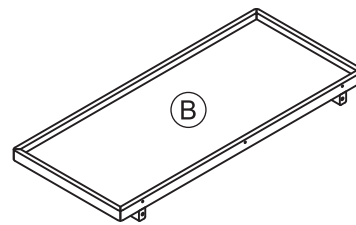
- Por favor, lea estas instrucciones antes de comenzar el ensamblaje.
- Se recomienda que el montaje se lleve a cabo por dos adultos.
- Despeje el espacio donde se llevará a cabo el montaje y coloque todas las piezas y la base de la Lista de Piezas, el espacio adicional le permitirá determinar fácilmente si todas las piezas están presentes.
- Guarde todos los materiales de embalaje hasta que se complete el montaje para evitar el descarte accidental de partes más pequeñas o metálicas.
- Mantenga las piezas y las partes pequeñas lejos de los niños hasta que estén completamente ensambladas.
- Por favor, verifique que no haya tornillos sueltos y ajústelos antes de usar.

LISTA DE PARTES:



Pata (A)


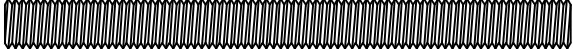
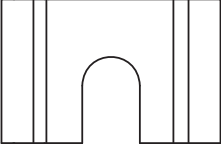
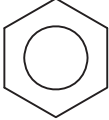
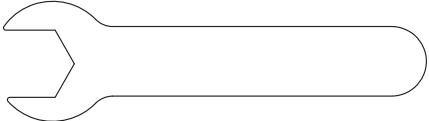
QTY: 2



Repisa (B)

QTY: 2

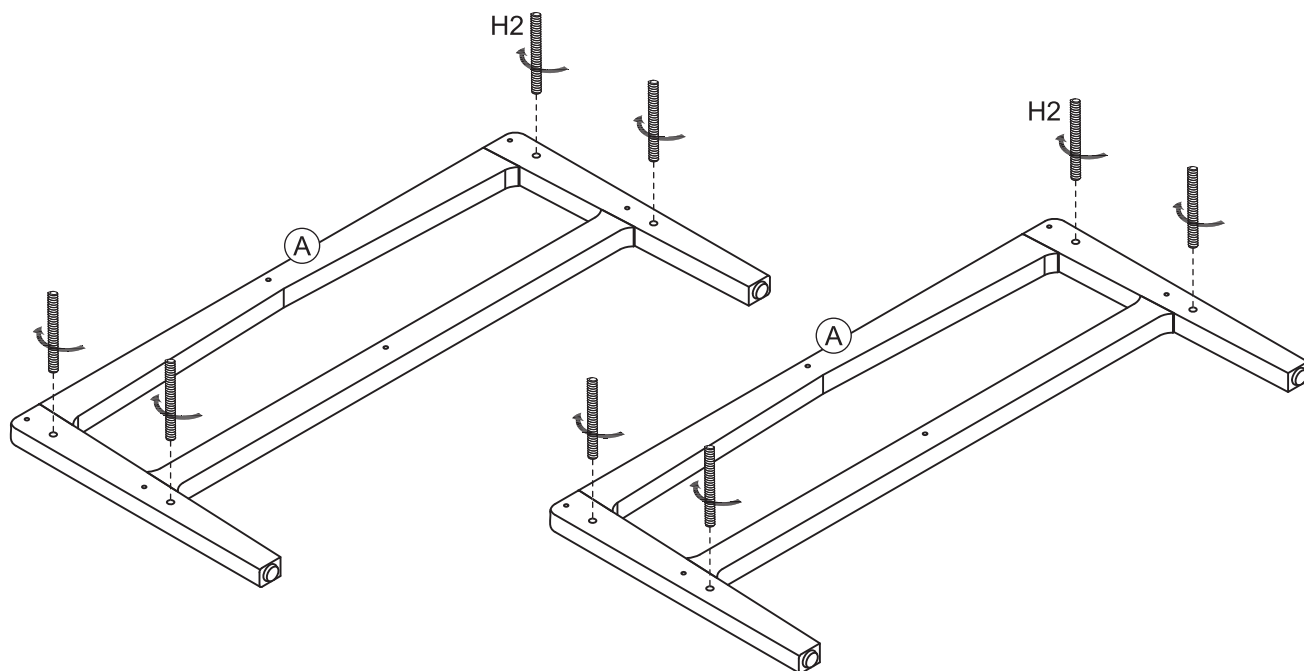
LISTA DE ARTÍCULOS DE FERRETERÍA:

			
Clavija de Madera (H1)	QTY: 12	M8x75mm Varilla Roscada (H2)	QTY: 8
			
Ménsula (H3)	QTY: 8	M8 Nuez (H4)	QTY: 8
			
Llave Inglesa (H5)	QTY: 1		

ENSAMBLAJE PASO A PASO:

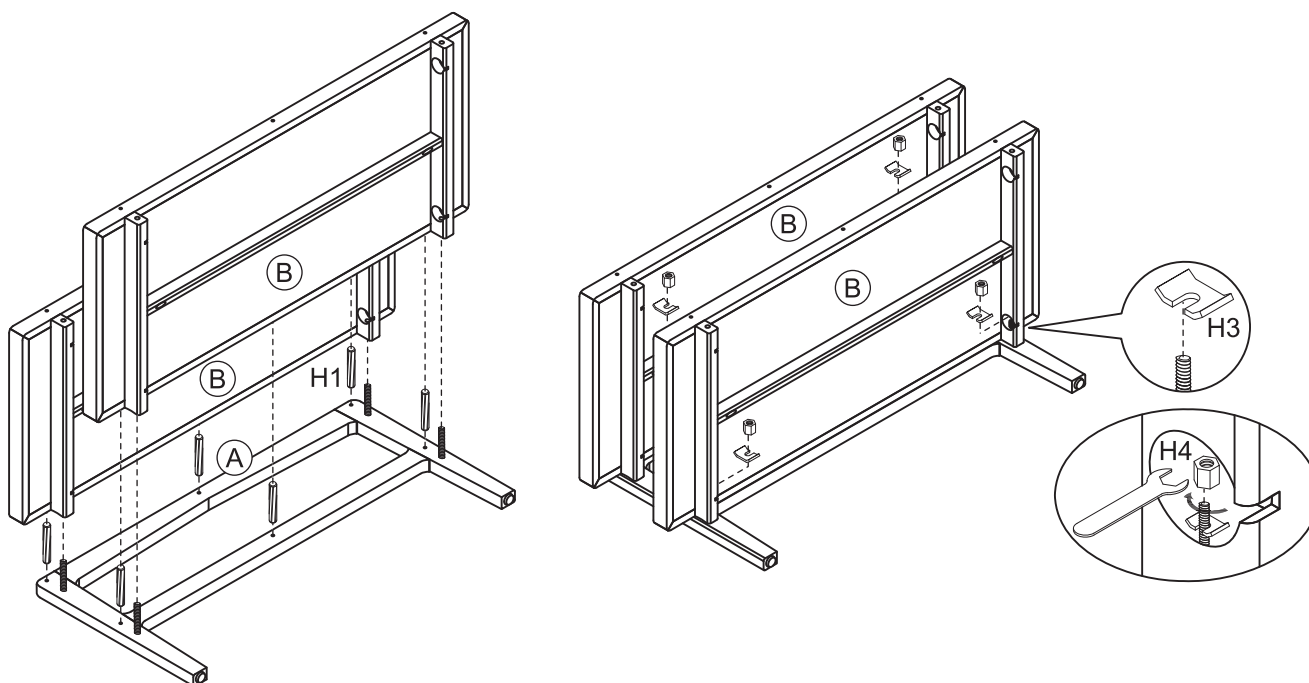
1

PASO 1: Inserte H2 en el panel A. Asegúrese de que todas las piezas metálicas estén bien ajustadas.



2

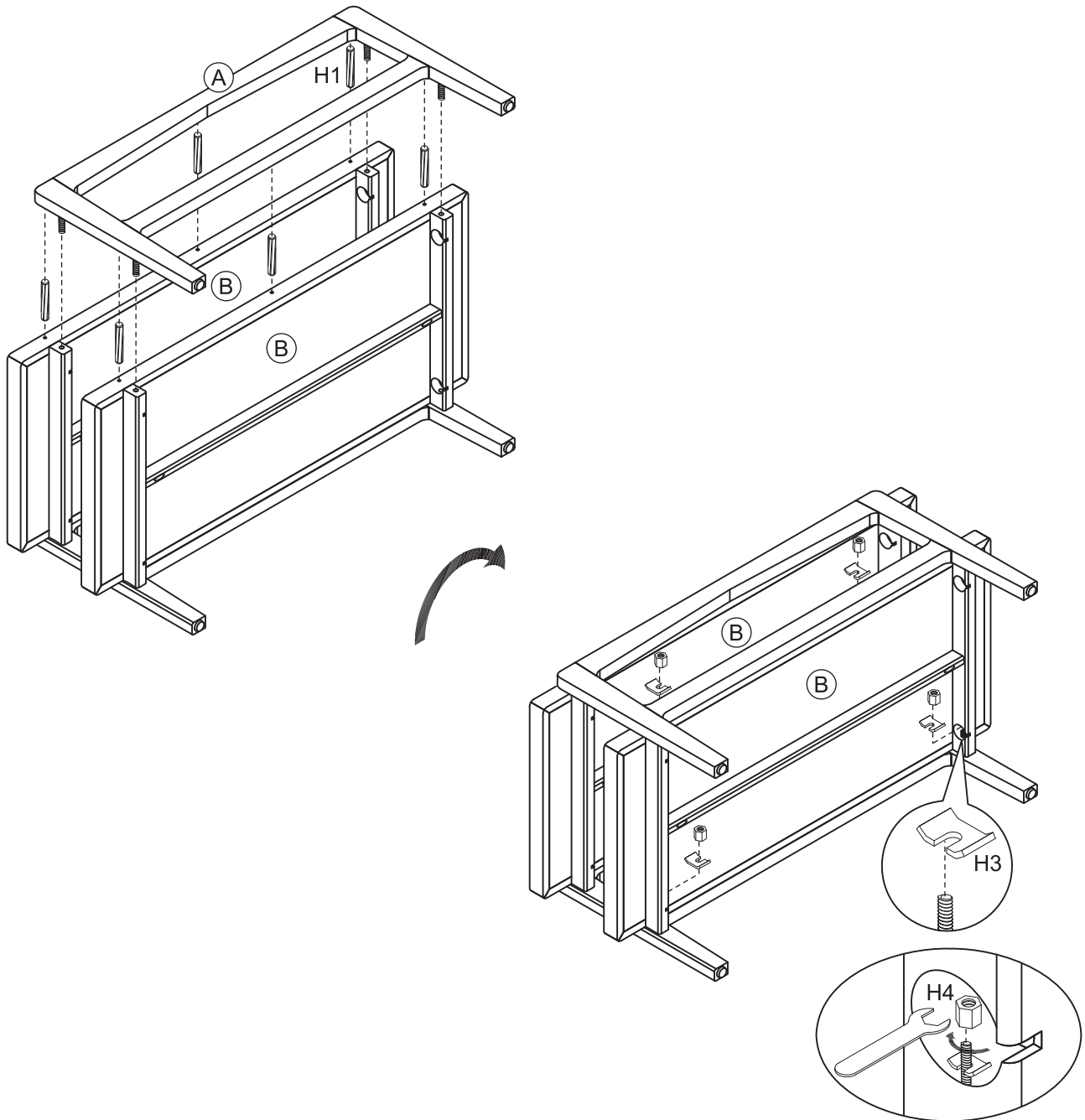
PASO 2: Con cuidado golpee las clavijas de madera en su lugar. Deje un saliente de 1.27 cm (1/2") en las clavijas. Inserte H3, H4 en el panel B. Asegúrese de que todas las piezas metálicas estén bien ajustadas.



ENSAMBLAJE PASO A PASO:

3

PASO 3: Con cuidado golpee las clavijas de madera en su lugar. Deje un saliente de 1.27 cm ($\frac{1}{2}$ ") en las clavijas. Inserte H3, H4 en el panel B. Asegúrese de que todas las piezas metálicas estén bien ajustadas.

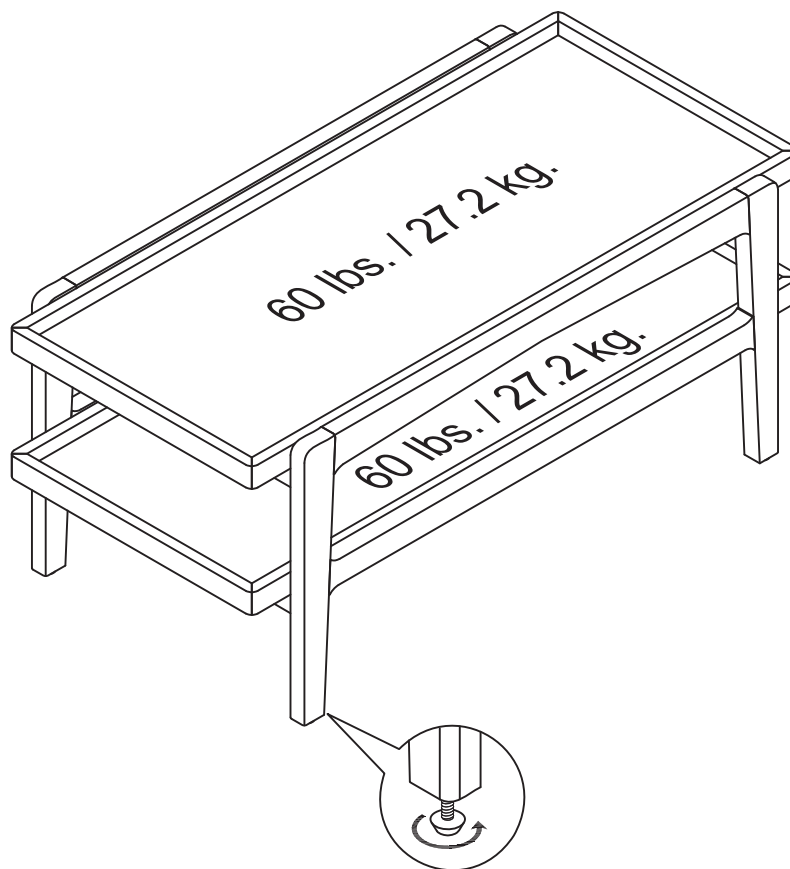


SEGURIDAD Y CUIDADO:



ADVERTENCIA: No exceda la capacidad de carga máxima. Exceder la capacidad de carga máxima puede provocar un colapso y posibles lesiones.

- Su completa satisfacción es nuestra prioridad número 1. Nuestro producto está diseñado y fabricado para cumplir con los más altos estándares de calidad. En caso de que tenga preguntas de ensamblaje o que haya partes faltantes o dañadas, nuestro departamento de servicio al cliente agradecerá la oportunidad de poder ayudarlo.
- Garantía disponible solo para el comprador original. Se requiere comprobante de compra. Esta garantía es su único recurso en caso que el producto tenga defectos y no cubre los daños debidos al mal manejo, mal uso o abuso. El fabricante no es responsable por daños incidentales o consecuentes. Comuníquese con nuestro Servicio al cliente al 1-877-436-7290 para obtener información sobre el rendimiento de la garantía. Esta garantía le otorga derechos legales específicos. Usted también podría tener otros derechos que varían de estado a estado.



Instrucciones de cuidado:

Desempolva con un paño limpio y libre de pelusa.

Utilice un pulidor en spray para muebles según se necesite.

Servicio al Cliente:

877.436.7290

customersupport@tenspringstreet.com

IMPRESO EN: China