

ENS. SALLE A MANGER - 3PCS / COTE ABAISSANT CAPPUCINO
DINING SET - 3PCS SET / CAPPUCINO SOLID-TOP DROP LEAF

I 1078

INSTRUCTIONS D'ASSEMBLAGE
ASSEMBLY INSTRUCTIONS



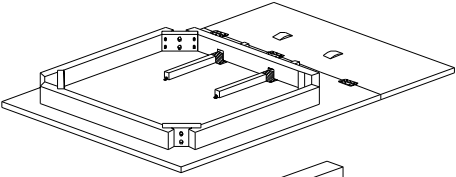
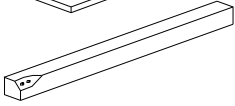
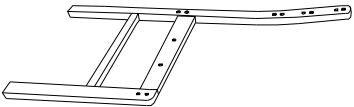
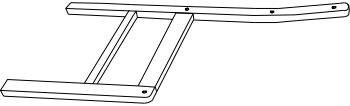
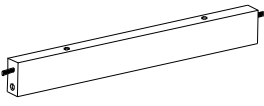


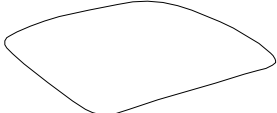
**POUR DE L'ASSISTANCE OU POUR COMMANDER
DES PIÈCES CONTACTEZ NOTRE DÉPARTEMENT
DE SERVICE À LA CLIENTÈLE.**

**FOR ASSISTANCE OR TO ORDER PARTS
CONTACT OUR CUSTOMER SERVICE DEPARTMENT**


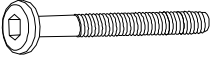


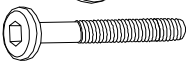

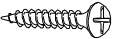

WWW.MONARCHSERVICE.COM

M 
MONARCH
SPECIALTIES INC.

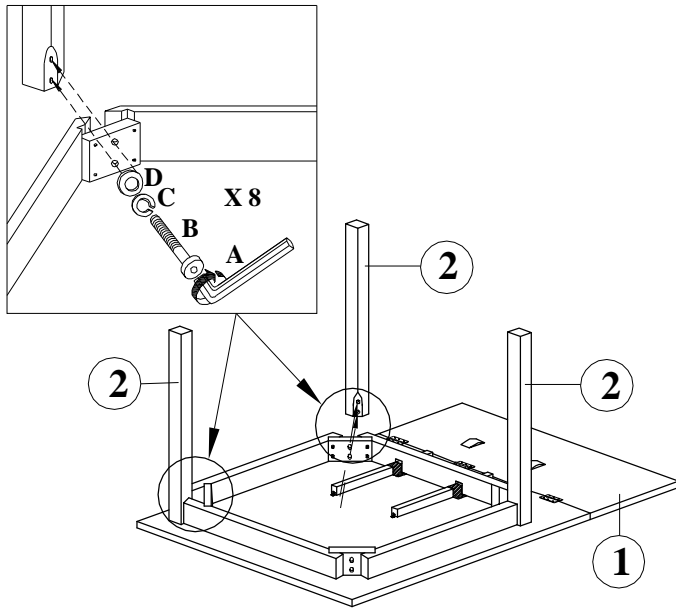
IDENTIFICATION DES PIÈCES
PARTS IDENTIFICATION

1		DESSUS DE TABLE TABLE TOP	1MC 1PC
2		PATTE DE TABLE TABLE LEG	4MCX 4PCS
3		ASSEMBLAGE CÔTÉ GAUCHE SIDE MEMBER (LEFT)	2MCX 2PCS
4		ASSEMBLAGE CÔTÉ DROIT SIDE MEMBER (RIGHT)	2MCX 2PCS
5		PANNEAU AVANT ET ARRIÈRE FRONT & BACK PANEL	4MCX 4PCS
6		APPUI ARRIÈRE 1&3 BACK REST 1&3	4MCX 4PCS
7		APPUI ARRIÈRE 2 BACK REST 2	2MCX 2PCS
8		SIÈGE COUSSINÉ CUSHION SEAT	2MCX 2PCS

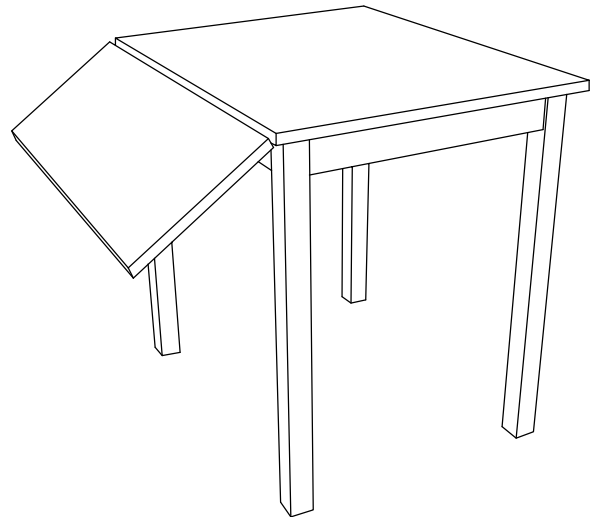
IDENTIFICATION DES PIÈCES DE MONTAGE
HARDWARE IDENTIFICATION

A		M4	1MC / 1PC
B		M6 X 60MM JCBC BOLT	8MCX / 8PCS
C		Ø 1/4" SPRING WASHER	8MCX / 8PCS
D		Ø 5/16" FLAT WASHER	8MCX / 8PCS
E		M6 X 50MM JCBC BOLT	16MCX / 16PCS
F		M6 X 12 MM BARREL NUT	16MCX / 16PCS
G		PAN HEAD # 8 X 1 1/4" (BK)	8MCX / 8PCS
H		M10 X 25MM DOWEL	8MCX / 8PCS

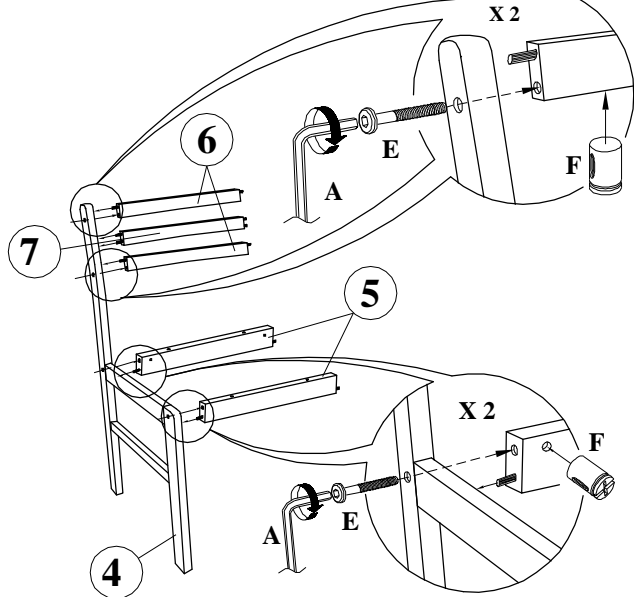
ÉTAPE / STEP 1



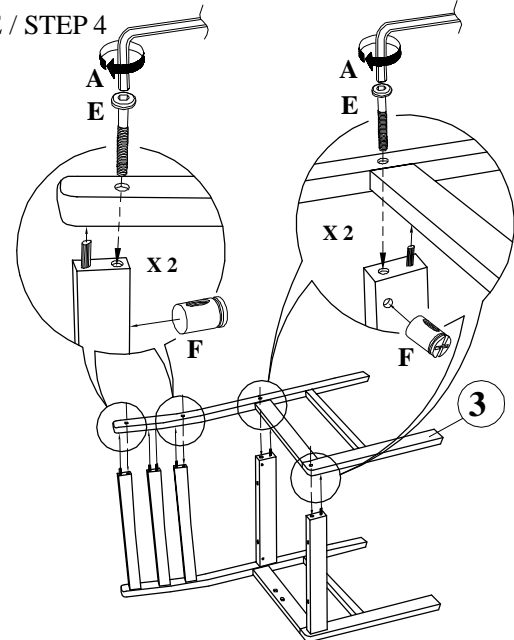
ÉTAPE / STEP 2



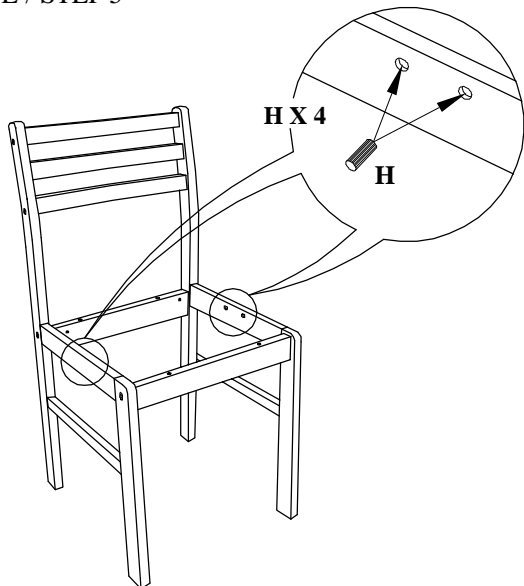
ÉTAPE / STEP 3



ÉTAPE / STEP 4



ÉTAPE / STEP 5



ÉTAPE / STEP 6

