



*Meubles de Qualité à Prix Abordable
Affordable Quality Home Furniture*

ENS. A DINER 5MCX AVEC BANC ET 3 CHAISES

5PCS DINING SET WITH A BENCH AND 3SIDE CHAIRS

I 1211

**INSTRUCTIONS D'ASSEMBLAGE
ASSEMBLY INSTRUCTIONS**

MONARCH SPECIALTIES INC.

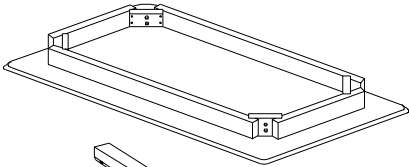
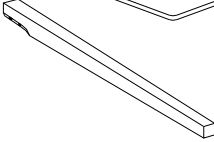
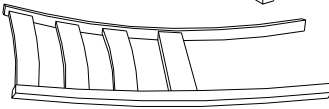
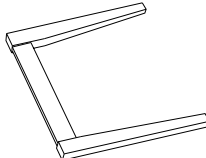
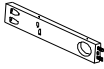
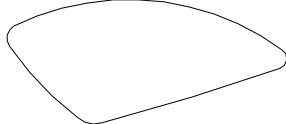
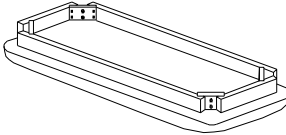
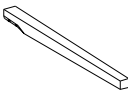


**POUR DE L'ASSISTANCE OU POUR COMMANDER
DES PIÈCES CONTACTEZ NOTRE DÉPARTEMENT
DE SERVICE À LA CLIENTÈLE.**




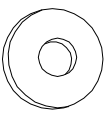
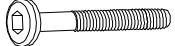

**FOR ASSISTANCE OR TO ORDER PARTS
CONTACT OUR CUSTOMER SERVICE DEPARTMENT.**

WWW.MONARCHSERVICE.COM

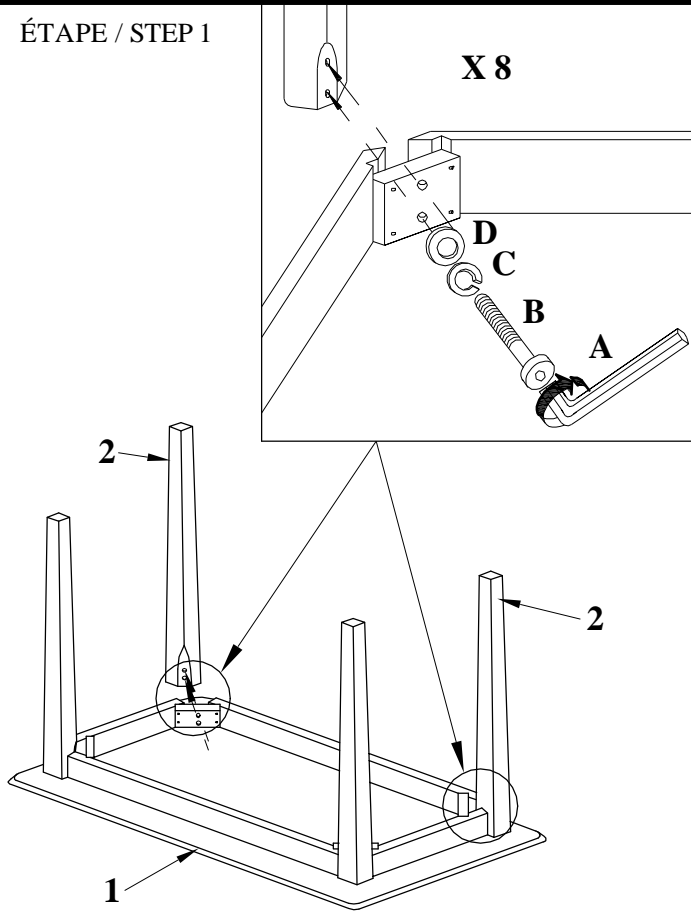
IDENTIFICATION DES PIÈCES
PARTS IDENTIFICATION

1		DESSUS DE TABLE TABLE TOP	1MC 1PC
2		PATTE DE TABLE TABLE LEG	4MCX 4PCS
3		DOSSIER BACK REST	3MCX 3PCS
4		PATTE DE DEVANT FRONT LEG	3MCX 3PCS
5		RAIL DE CÔTÉ SIDE RAIL	6MCX 6PCS
6		SIÈGE COUSSINÉ CUSHION SEAT	3MCX 3PCS
7		COUSSIN DU BANC BENCH SEAT	1MC 1PC
8		PATTE DU BANC BENCH LEG	4MCX 4PCS

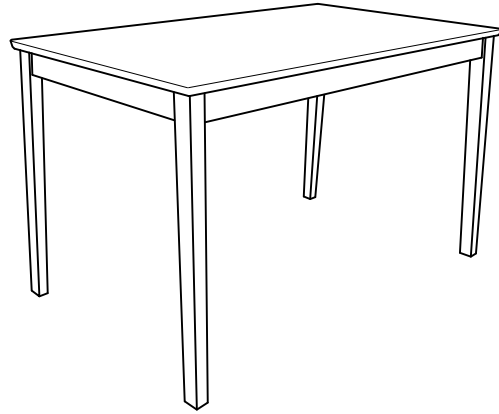
IDENTIFICATION DES PIÈCES DE MONTAGE
HARDWARE IDENTIFICATION

A		M4	1MC / 1PC
B		M6 X 60MM JCBC BOLT	16MCX / 16PCS
C		Ø 1/4" SPRING WASHER	34MCX / 34PCS
D		Ø 5/6" FLAT WASHER	16MCX / 16PCS
E		M6 X 50MM JCBC BOLT	18MCX / 18PCS
F		PAN HEAD #8 X 1" (BK)	9MCX / 9PCS

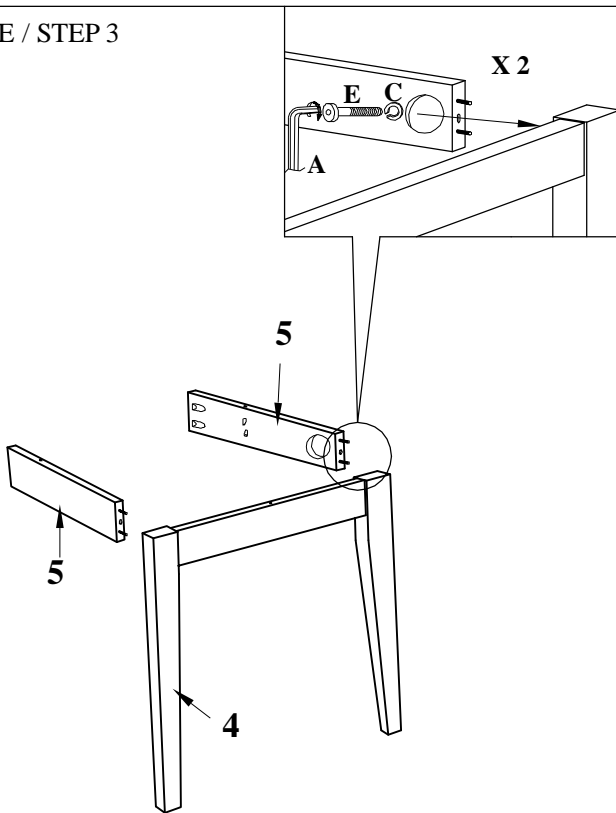
ÉTAPE / STEP 1



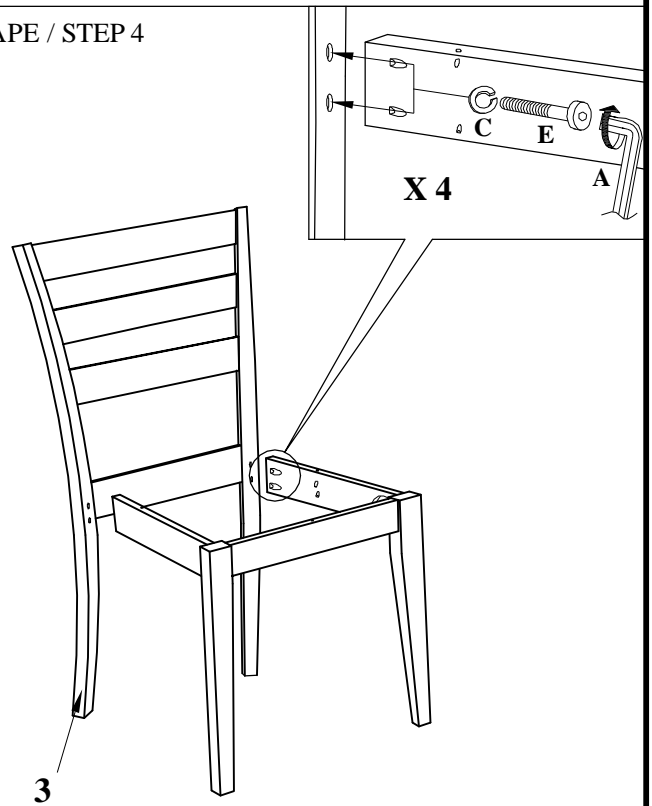
ÉTAPE / STEP 2



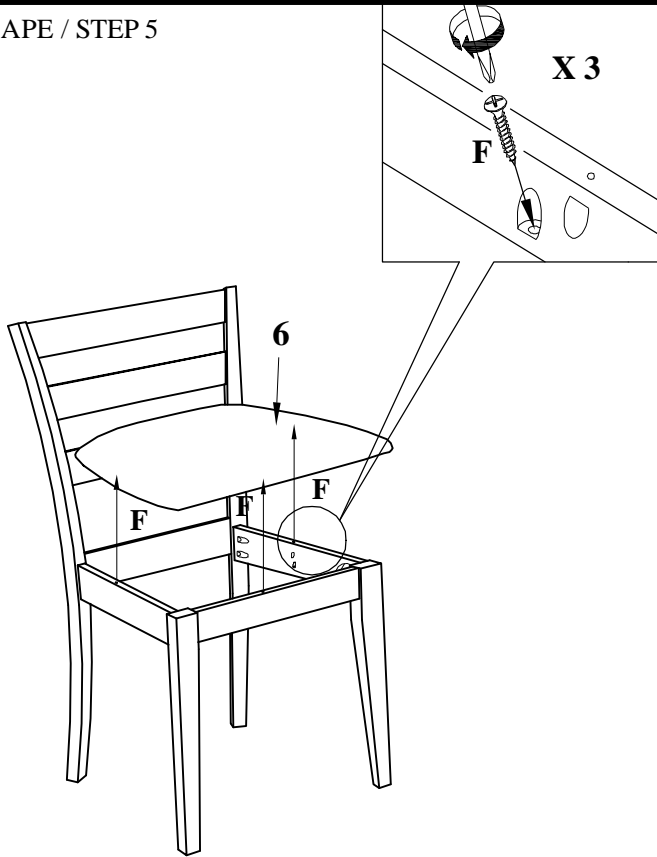
ÉTAPE / STEP 3



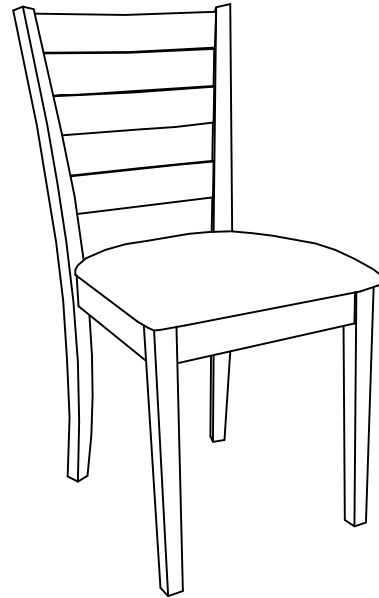
ÉTAPE / STEP 4



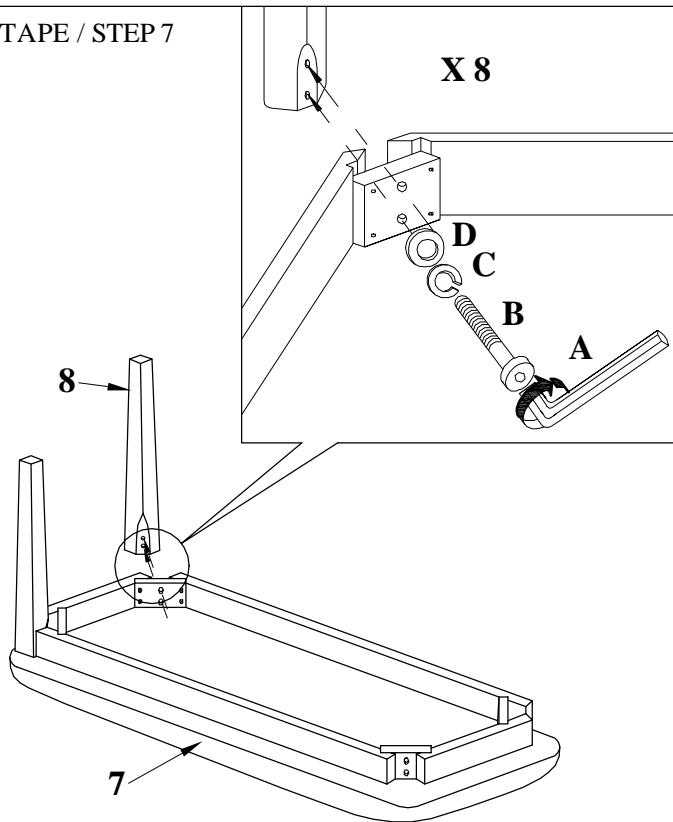
ÉTAPE / STEP 5



ÉTAPE / STEP 6



ÉTAPE / STEP 7



ÉTAPE / STEP 8

