



Executive Air™ Chair **Silla Ejecutiva Aire**

Assembly Instructions
Instrucciones de Ensamblaje



Model/Modelo: 43807

Parts / Partes



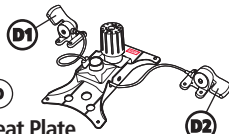
A
Casters
Ruedas
Quantity/cantidad: 5



B
Star Base
Base en forma de estrella
Quantity/cantidad: 1



C
Gas Lift with Telescoping Cover
Elevador neumático y cubierta telescópica
Quantity/cantidad: 1



D
Seat Plate
Mecanismo del asiento
Quantity/cantidad: 1



E1
Left Arm
Brazo izquierdo
Quantity/cantidad: 1



E2
Right Arm
Brazo derecho
Quantity/cantidad: 1



F
Seat Cushion
Cojín del asiento
Quantity/cantidad: 1



G
Back Cushion
Cojín del respaldo
Quantity/cantidad: 1

Chair Assembly Instructions

Carefully unpack all parts and identify them against the parts list before attempting to assemble. To avoid scratching the components, assemble the chair on a protected surface.

Note: The casters sold with this chair are intended for use on carpet and not recommended for use on tile or hard wood floors. Using these casters on tile or wood flooring may cause floor surface damage, so please consider purchasing a chairmat to protect your floor surfaces.

We are here to help if you have any questions, comments, or are in need of warranty replacement parts.

Visit our website at: www.truecustomersupport.com

Or call us toll free at: **1-855-372-2315**
(Monday - Friday **6:00** am – **5:00** pm Pacific Time)

Instrucciones de ensamblaje

Desembale todas las partes con cuidado e identifíquelas usando la lista de partes antes de empezar el ensamblaje. Ponga la silla sobre una superficie protegida para evitar rayar los componentes al ensamblarlo.

Nota: Las ruedas que vienen con este sillón han sido diseñadas para pisos alfombrados. No es recomendable su uso en pisos de cerámica o madera. Estas ruedas pueden causar daños en la superficie de los pisos de cerámica o madera, por lo que le sugerimos que coloque un tapete debajo del sillón para proteger el piso.

Estamos aquí para ayudarle con cualquier pregunta, comentario, o necesidad de partes de repuesto de garantía.

Visítanos en: www.truecustomersupport.com

Por favor llámenos a nuestro número gratuito: **1-855-372-2315**
(Lunes-Viernes **6:00** am - **5:00** pm Horario Oficial del Pacífico).



1-5/8" Big Screws
Tornillos grandes de 41mm

Quantity/cantidad: 2



7/8" Big Screws
Tornillos grandes de 22mm

Quantity/cantidad: 2



1-1/4" Small Screws
Tornillos pequeños de 32mm

Quantity/cantidad: 12



1-3/4" Small Screws
Tornillos pequeños de 44mm

Quantity/cantidad: 2



Black Plastic Caps
Tapas plásticas negras

Quantity/cantidad: 2



Black Plastic Caps
Tapas plásticas negras

Quantity/cantidad: 2



Left Arm Insert
Moldura del brazo izquierdo

Quantity/cantidad: 1



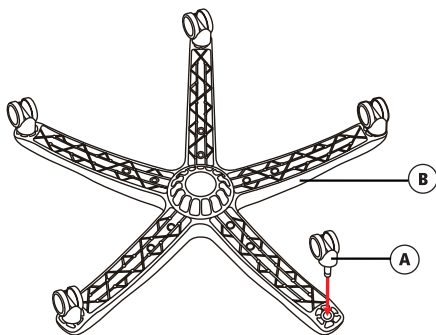
Right Arm Insert
Moldura del brazo derecho

Quantity/cantidad: 1



Allen Key
Llave allen

Quantity/cantidad: 1

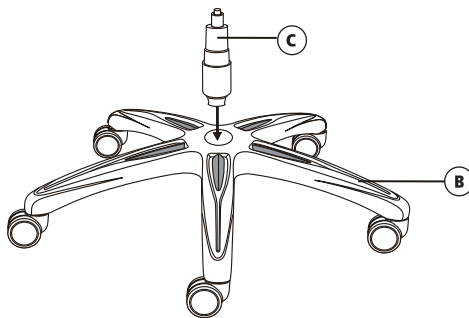


Step 1

Place the Star Base (B) upside down and insert 5 Casters (A) into the holes on the Star Base (B).

Paso 1

Ponga la base en forma de estrella (B) con las patas hacia arriba e inserte las 5 ruedas (A) en los hoyos situados en la base (B).

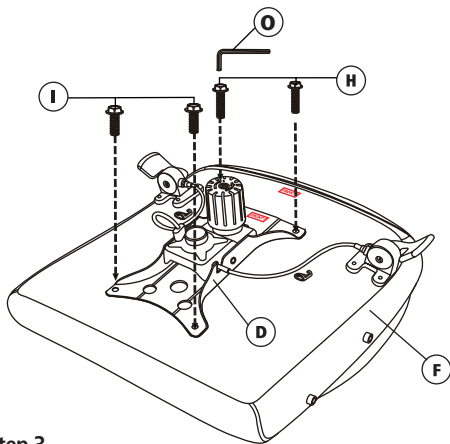


Step 2

Turn the Star Base (B) over and insert the Gas Lift with Telescoping Cover (C) through the center hole on top of Star Base (B).

Paso 2

Voltee la base en forma de estrella (B) e inserte el elevador neumático con la cubierta telescópica (C) en el hoyo central de la parte superior de la base (B).



Step 3

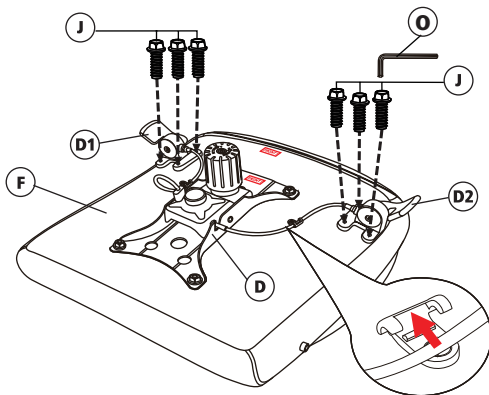
Attach Seat Plate (D) to the bottom of the Seat Cushion (F) (with the front of the seat plate facing the front of seat cushion). Attach by using 1-5/8" Big Screws (H) for the front holes of the Seat Plate (D) and 7/8" Big Screws (I) for the rear holes of the Seat Plate (D) with the Allen Key (O).

*Note: Align the Seat Plate so the FRONT on the seat plate matches the FRONT label on the bottom of the seat cushion. Tighten the screws completely.

Paso 3

Fije el mecanismo del asiento (D) a la parte inferior del cojín del asiento (F) (con el frente del mecanismo del asiento en dirección del frente del cojín del asiento), insertando los tornillos grandes de 41mm (H) en los hoyos anteriores del mecanismo del asiento (D) y los tornillos grandes de 22mm (I) en los hoyos posteriores del mecanismo del asiento (D) y ajústelos con la llave allen (O).

*Nota: Alinee la plancha del asiento de forma que la parte FRENTE de la misma coincida con la etiqueta FRENTE que hay en la parte inferior del cojín del asiento. Ajuste los tornillos completamente.



Step 4

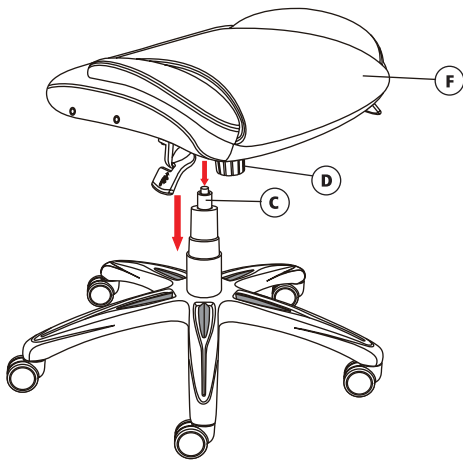
Align Handles (D1 & D2) of Seat Plate (D) over pre-drilled holes on the left and right on the underside of Seat Cushion (F), attach the Handles (D1 & D2) to both sides of Seat Cushion (F) by using 1-1/4" Small Screws (J) with the Allen Key (O).

*Note: Tighten the screws completely. Fix the cable for the seat plate into the plastic clips attached to the bottom of the seat cushion.

Paso 4

Alinee las manijas (D1 y D2) de la placa del asiento (D) sobre los orificios previamente perforados al costado izquierdo y derecho de la parte inferior del asiento acojinado (F), fije las manijas (D1 y D2) a ambos lados del asiento acojinado (F) con tornillos pequeños de 32mm (J) y la llave allen (O).

*Nota: Ajuste los tornillos completamente. Fije el cable de la placa del asiento a los sujetadores de plástico fijos a la parte inferior del asiento acojinado.

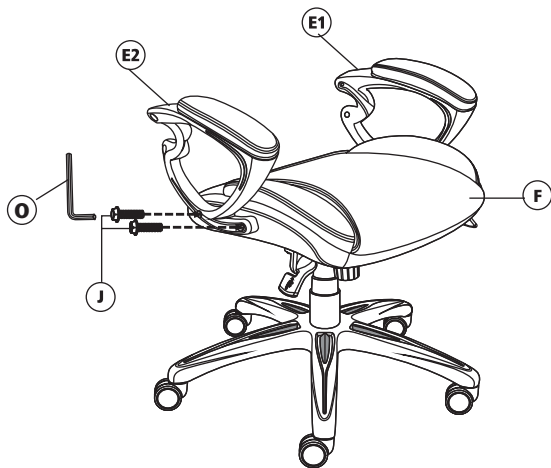


Step 5

Place the assembled Seat Cushion (F) with Seat Plate (D) on top of the Gas Lift with Telescoping Cover (C) and press down until fully engaged.

Paso 5

Coloque el cojín del asiento (F) ensamblado a la mecánica del asiento (D) sobre el elevador neumático con la cubierta telescópica (C) y presione hacia abajo hasta que queden totalmente enganchados.



Step 6

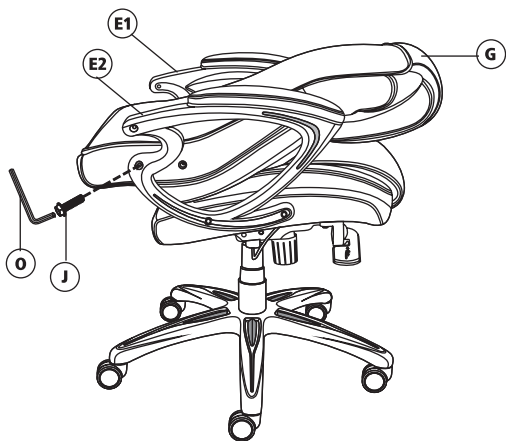
Fasten the Arms (E1 & E2) onto sides of the Seat Cushion (F) by using 1-1/4" Small Screws (J) with the Allen Key (O).

*Note: Do not tighten the screws completely.

Paso 6

Fije los brazos (E1 & E2) a los costados del cojín del asiento (F) con los tornillos pequeños de 32mm (J) y la llave allen (O).

*Nota: No ajuste los tornillos completamente.



Step 7

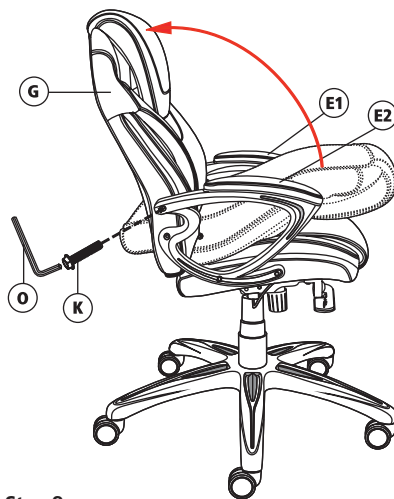
Place the Back Cushion (G) flat between Arms (E1 & E2), and use 1-1/4" Small Screws (J) to locate lower screw holes on both Arms (E1 & E2) & Back Cushion (G) with the Allen Key (O).

*Note: Do not tighten the screws completely.

Paso 7

Coloque el cojín del respaldo (G) plano entre los brazos (E1 y E2), y con los tornillos pequeños de 32mm (J) ubique los hoyos inferiores para los tornillos en los dos brazos (E1 y E2) y el cojín del respaldo (G) y la llave allen (O).

*Nota: No ajuste los tornillos completamente.



Step 8

Push the Back Cushion (G) up to a vertical position and attach the Arms (E1 & E2) by using 1-3/4" Small Screws (K) with the Allen Key (O).

*Note: Tighten all the screws completely.

Paso 8

Levante el cojín del respaldo (G) hasta que quede en posición vertical, y fije los brazos (E1 y E2) con los tornillos pequeños de 44mm (K) y la llave allen (O).

*Nota: Ajuste ahora todos los tornillos.

Step 9

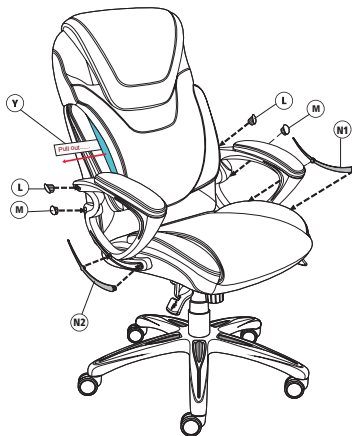
Press the Black Plastic Caps (L & M) into armrest holes to cover screws and place the Arm Inserts (N1 & N2) into arm grooves once all screws have been tightened.

*Note: Remove the packing material (Y) placed between the back cushion and the air frame.

Paso 9

Utilice las tapas de plástico negras (L y M) para cubrir los pernos de los reposabrazos y ponga las molduras negras de los brazos (N1 y N2) en las ranuras de los brazos una vez que haya ajustado todos los tornillos.

*Nota: Quite el material de embalaje (Y) ubicado entre el cojín de respaldo y el marco de aire.



Operating Instructions Instrucciones de Uso

Function Instruction - 1

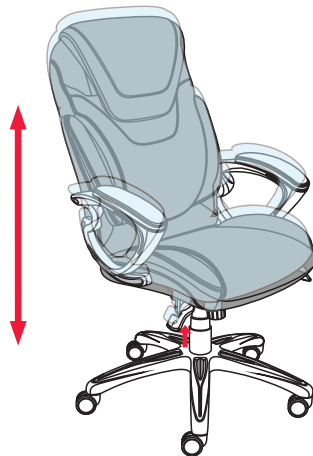
To Adjust Seat Height:

While seated, lean forward and reach under the right side of the chair to find the handle. Lift the handle and raise your body up slightly to allow the chair to rise to the desired height. Once desired height is reached, release handle to lock chair at desired height. To lower the seat, lift the handle while seated. The chair will descend until the handle is released or the chair reaches the bottom position.

Instrucciones de Funcionamiento - 1

Para ajustar la altura del sillón:

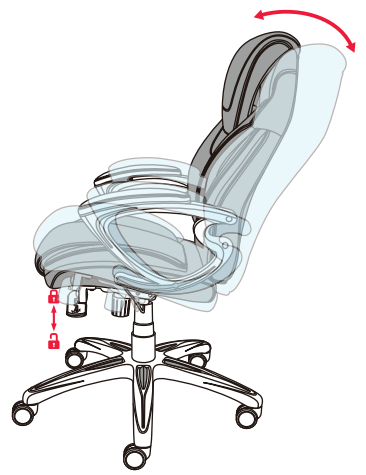
Estando sentado, inclínese hacia adelante y por el lado derecho del sillón estire la mano hasta alcanzar la manija de ajuste. Suba la manija y levante ligeramente el cuerpo para que el sillón suba a la altura deseada. Cuando haya alcanzado la altura deseada, suelte el mango para bloquear la silla en la altura deseada. Para bajar el asiento, levante la manija mientras ejerce peso sobre el asiento. La silla descenderá hasta que suelte la manija o el sillón haya llegado a la posición de fondo.



Function Instruction - 2

To Operate Tilt Lockout:

While seated, reach under the left side of the chair to find the handle. Push down the handle and lean back to allow the chair to tilt backwards. To lock the chair in the upright or vertical position, sit upright and pull the handle to the up position.



Instrucciones de Funcionamiento - 2

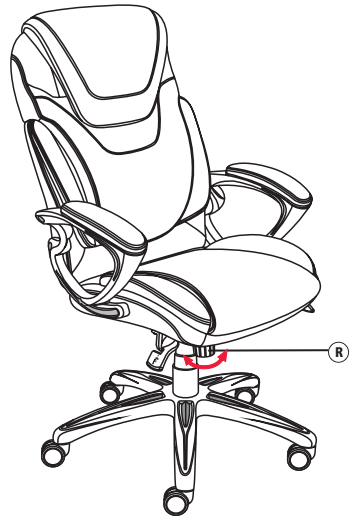
Para operar el seguro de la inclinación:

Cuando esté sentado, busque la palanca debajo del costado izquierdo de la silla. Empuje la palanca hacia abajo y recíñese para que la silla se incline hacia atrás. Para bloquear la silla en posición vertical, siéntese derecho y empuje la palanca hasta dejarla en posición vertical.

Function Instruction - 3

To Adjust Tension On The Tilt:

Reach under the front center of the chair, grasp the round knob (R) and turn it counter - clockwise to stiffen the tilt mechanism for a heavier user. Turn the knob (R) clockwise to loosen the tilt mechanism for a lighter user. Rotate the knob (R) until the desired resistance is reached.



Instrucciones de Funcionamiento - 3

Para ajustar la tensión del mecanismo de inclinación:

Busque bajo el centro frontal de la silla, tome la perilla redonda (R) y gírela en sentido contrario a las manillas del reloj para apretar el mecanismo de inclinación para usuarios pesados. Gire la perilla (R) en el sentido de las manecillas del reloj para aflojar el mecanismo de inclinación para usuarios más livianos. Gire la perilla (R) hacia la derecha hasta que sienta la resistencia deseada.

Function Instruction - 4

About the breathability of the Air Lumbar Cushion:

While seated, the open-air contours of the cushions which are designed to breathe and flex, can dynamically provide continuous support by connecting with your body's natural movement. The air cushions conform to the curve of your spinal cord and are intended to relieve your back from stress.

*Note: It is not intended to diagnose, treat, cure or prevent any disease. If pain increases, please discontinue use.

Instrucciones de Funcionamiento - 4

Sobre la transpirabilidad del cojín de aire lumbar:

Mientras este sentado, los contornos de aire en el reposacabezas y respaldo están diseñados para respirar y ser flexibles. Dinámicamente pueden proporcionar apoyo continuo por respondiendo al movimiento natural de su cuerpo. Los cojines de aire se ajustan a la curva de su columna vertebral para aliviar la tensión de su espalda.

*Nota: La silla no está diseñada para diagnosticar, tratar, curar o prevenir ninguna enfermedad. Si el dolor aumenta, favor de suspender el uso de la silla.



Function Instruction - 5

About the Neutral Posture of the Air Lumbar Cushion:

The Air™ chair has been shown to help the user achieve Neutral Posture. Neutral Posture has been shown to reduce back strain and increase long term seated comfort.

*Provides constant support as you lean back and twist

*Flexible lumbar pivots and conforms following your movement

*Continuous proper lumbar support help keep the body in an optimal working position for maximum comfort

Instrucciones de Funcionamiento - 5

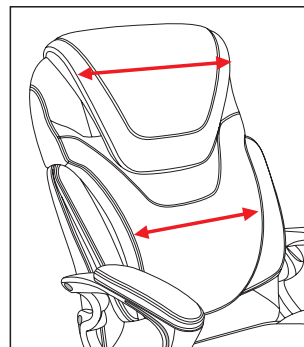
Sobre la postura neutral del cojín de aire lumbar:

La silla Air™ ha demostrado ayudar al usuario a conseguir una posición neutra. La posición neutra ha demostrado reducir la tensión en la espalda y aumentar la comodidad al permanecer sentado por mucho tiempo.

*Proporciona apoyo constante mientras usted se recuesta y dobla

*Eje lumbar flexible que se ajusta a cada movimiento

*El adecuado apoyo lumbar continuo ayuda a mantener el cuerpo en una posición de trabajo óptima para máxima comodidad



Limited Warranty

True Innovations seating products are warranted against defects in material and workmanship while owned by the “Original Purchaser”. The term “Original Purchaser” is defined as that party or entity which purchases True Innovations furniture from an authorized True Innovations retailer as shown by the **original sales receipt**. This warranty does not apply to “as is” or previously owned seating products.

True Innovations warrants its products to be free from defects in materials and workmanship (normal wear and tear, fading and stretching excepted), for one year from the date of purchase, except as provided below under the limited warranty.

The exceptions or exclusions to this warranty are as follows:

1. Upholstery material and foam cushion material is warranted against defects in material and workmanship for a period of one year, beginning on the date of purchase as shown on the original sales receipt.
2. Any warranty claim that is submitted after the limited warranty period, or without proper proof of purchase will not include the cost of parts, labor, or delivery.
3. This warranty shall not apply to the True Innovations products which have been subjected to misuse, neglect, alteration, modification, or attachments, either caused by the original purchaser, shipping, storage, accident, fire, flood, or acts of God.

In the event of a defect in material or workmanship covered by this warranty, True Innovations will repair or replace, at their discretion, without charge the warranted furniture within a reasonable amount of time. We reserve the right to require damaged parts to be returned to us upon request. Natural markings such as scars, brands, grain variations, wrinkles, color variations, etc. will be considered normal characteristics and not construed as defects. We cannot warrant leather against scratching or scuffing, as all leather is subject to blemishes with use.

For claims or questions concerning this warranty, please contact True Innovations Customer Service department on the web at **www.truecustomersupport.com**. Be prepared to provide your name, address, daytime phone number, the model and purchase order number of the product, date of purchase, and the store where it was purchased. True Innovations requires that the original sales receipt be submitted with all requests to confirm that you are the original purchaser according to our written warranty.

This warranty gives you specific rights, and you may also have other rights, which vary from state to state.

All warranties are limited to the original purchaser for normal use which is defined as a standard work week of forty hours by a person weighing less than 250lbs (113kg).

Should you prefer to speak with a service representative, you may call toll free: 1-855-372-2315.

Garantía Limitada

Los productos de True Innovations seating están garantizados contra defectos de material y mano de obra mientras está en posesión de su “Comprador Original”. El término “Comprador Original” se define como el individuo o entidad que compra el mueble de True Innovations de un distribuidor autorizado así demostrado por el **recibo original**. Esta garantía no le aplica a muebles usados comprados “como tales”.

True Innovations garantiza sus productos de estar libres de defectos de materiales y mano de obra (se considera normal el desgaste, descoloramiento y estiramiento común), por uno año desde la fecha de compra, excepto como se menciona a continuación bajo garantía limitada.

Las excepciones y exclusiones a esta garantía son como se mencionan a continuación:

1. El material del tapizado y el material del almohadón de espuma están garantidos contra defectos en el material y en la fabricación por un período de un año, comenzando en la fecha de compra como se muestra en el recibo original de ventas.
2. Cualquier reclamo de garantía que sea sometido después del período de la garantía limitada o sin prueba de compra apropiada no incluirá el costo de partes, mano de obra o gastos de envío.
3. Esta garantía no debe de aplicar a aquellos productos de True Innovations que hayan sido sujetos a mal uso, negligencia, alteración, modificación o adjuntos causados por el comprador original, envío, almacenaje, accidente, fuego, inundación o actos de Dios.

En el caso de un defecto de material o mano de obra cubierto por esta garantía, True Innovations le reparará o reemplazará el mueble garantizado a su discreción, sin cargo, dentro de una cantidad de tiempo razonable. Nos reservamos el derecho de requerir que las partes dañadas sean devueltas según se pidan. Marcas naturales tales como cicatrices, marcas, variación granular, arrugas, variación de color, etc. serán consideradas características normales y no como defectos de construcción. No podemos garantizar la piel contra rayaduras o raspaduras, debido a que todas las pieles son sujetas a imperfecciones con el uso.

Para reclamos o preguntas en relación a esta garantía, por favor contacte al departamento de Servicio al Cliente de True Innovations en nuestra pagina web www.truecustomersupport.com. Este preparado para proporcionar su nombre, dirección, teléfono, el modelo y número de orden de compra, fecha de compra y la tienda donde fue hecha la compra. True Innovations requiere que el recibo de compra original se sometido con todas las peticiones para confirmar que usted sea el comprador original de acuerdo a nuestra garantía escrita.

Esta garantía le brinda derechos legales específicos. Usted también puede tener otros derechos los cuales varían de estado a estado.

Todas las garantías están limitadas al comprador original y al uso normal, el que se define como una semana estándar de trabajo de cuarenta horas por una persona que pese menos de 250 libras (113kg).

Si necesita hablar con un representante de servicio al cliente por favor llame al: 1-855-372-2315.

