



MODEL: 1370, 1370M, 1370WH  
RECESS MOUNTED, STEEL  
MEDICINE CABINET



## INSTALLATION INSTRUCTIONS

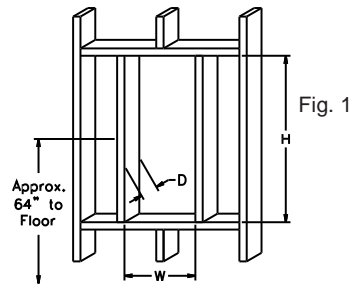
	W	H	D
Overall Size	21	31	5 1/2
Wall Opening	14	18	3 1/2

To register this product, visit [www.broan.com](http://www.broan.com)

### INSTALLATION

- Carefully remove all packing material. Place shelves, mirror and hardware package aside until needed.
- Determine desired location of cabinet on wall. Mark wall to show wall opening size (see dimension chart). Generally, the recommended height to the center of the cabinet is 64" from the floor. (Fig. 1)
- Cut wall opening, being careful not to damage the surrounding wall surface. Wall studs, plumbing or electrical lines that interfere must be removed or relocated. Insert framing to support all plaster board edges.
- Insert cabinet into wall opening in plumb and centered position. Use a carpenter's level and shim corners of cabinet if necessary. Secure to wall studs through the four (4) mounting holes inside cabinet (screws provided).
- Drive two (2) 2 1/2" screws (from parts bag) through holes in hinge, drywall and into wall framing for additional mirror support.

- Remove the hinge pin from the cabinet hinge - position the mirror to the body and secure with hinge pin.
- Remove striker plate (#6) from parts bag - remove the paper backing and position with face against the magnet. Close door and apply pressure against door to seat striker plate to door.
- Place shelf brackets at desired height. Place shelves on brackets.
- Remove bumpers from hardware bag and position to body. (Refer to Service Parts drawing - Key No. 7 for bumper locations.)



### MIRROR CARE

- Use only clean warm water and a clean, soft, lint-free cloth.
- DO NOT USE cleaners that contain strong solutions of ammonia, vinegar, or chlorine.
- DO NOT USE powdered cleansers or steel wool.
- Never spray cleaning agent directly on mirror, especially on exposed edges and mirror backing. Apply cleaner to soft cloth and wipe mirror. Dry mirror thoroughly.
- Keep mirror dry. A well ventilated bathroom is important.

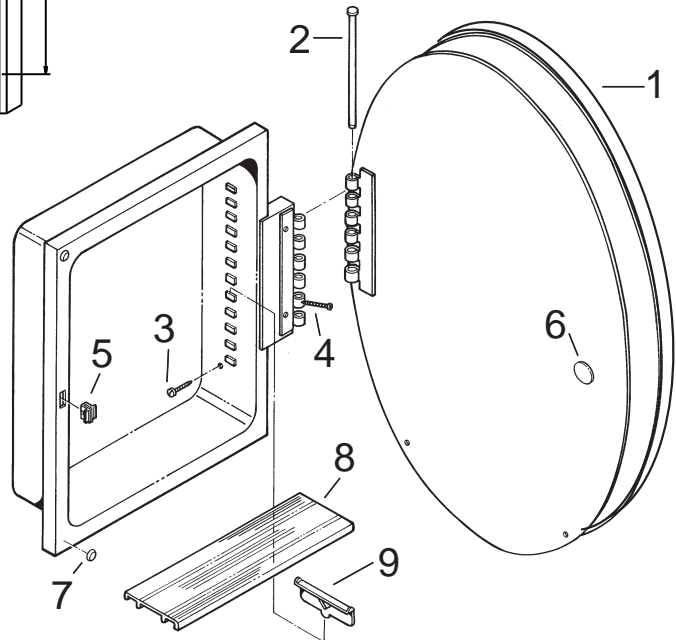
### SERVICE PARTS

KEY NO.	PART NO.	DESCRIPTION
1	P137000 A97016008 A97016009 98009022P	Door Assm - Honey Oak Door Assm - Maple Door Assm - White Hinge Pin, Painted
2	*	Mounting Screws, #8 x 1 1/2" (4 req.)
3	7132	Mirror Support Screw #8 x 2 1/2" (2 req.)
4	7106	Magnet
5	A97015555	Strike Plate
6	7189	Bumper (2 req.)
7	7005	Shelf, plastic (2 req.)
8	**A99050235	Shelf, glass (2 req.)
9	3330	Shelf Bracket (4 req.)

\* Standard hardware - may be purchased locally.

Order replacement parts by "PART NO." - NOT by "KEY NO."

\*\*Models 1370M and 1370WH



### BROAN-NUTONE ONE YEAR LIMITED WARRANTY

Broan-NuTone warrants to the original consumer purchaser of its product that such products will be free from defects in materials or workmanship for a period of one year from the date of original purchase.

THERE ARE NO OTHER WARRANTIES, EXPRESS OR IMPLIED, INCLUDING, BUT NOT LIMITED TO, IMPLIED WARRANTIES OF MERCHANTABILITY OR FITNESS FOR A PARTICULAR PURPOSE.

During this one-year period, Broan-NuTone will, at its option, repair or replace, without charge, any product or part which is found to be defective under normal use and service. THIS WARRANTY DOES NOT EXTEND TO FLUORESCENT LAMP STARTERS AND TUBES. This warranty does not cover (a) normal maintenance and service or (b) any product or parts which have been subject to misuse, negligence, accident, improper maintenance or repair (other than by Broan-NuTone), faulty installation or installation contrary to recommended installation instructions.

The duration of any implied warranty is limited to the one-year period as specified for the express warranty. Some states do not allow limitation on how long an implied warranty lasts, so the above limitation may not apply to you.

BROAN-NUTONE'S OBLIGATION TO REPAIR OR REPLACE, AT BROAN-NUTONE'S OPTION, SHALL BE THE PURCHASER'S SOLE AND EXCLUSIVE REMEDY UNDER THIS WARRANTY. BROAN-NUTONE SHALL NOT BE LIABLE FOR INCIDENTAL, CONSEQUENTIAL OR SPECIAL DAMAGES ARISING OUT OF OR IN CONNECTION WITH PRODUCT USE OR PERFORMANCE.

Some states do not allow the exclusion or limitation of incidental or consequential damages, so the above limitation or exclusion may not apply to you.

This warranty gives you specific legal rights, and you may also have other rights, which vary from state to state. This warranty supersedes all prior warranties.

To qualify for warranty service, you must (a) notify Broan-NuTone at the address or telephone number stated below, (b) give the model number and part identification and (c) describe the nature of any defect in the product or part. At all time of requesting warranty service, you must present evidence of the original purchase date.



MODELO: 1370, 1370M, 1370WH  
 AHUECADO GABINETES MONTADO,  
 DE ACERO DE LA MEDICINA



## INSTRUCCIONES DE INSTALACION

	Arch	Alt	Prof
Tamano total	533	787	140
Abertura de la pared	356	457	89

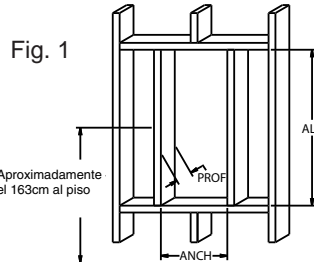
Para colocar este producto, visite [www.broan.com](http://www.broan.com)

### INSTALACION

- Quite cuidadosamente todo el material de embalaje. Ponga los estantes y el paquete del hardware a un lado hasta que esta necesitado.
- Determine la localizacion deseada del gabinete en la pared. Marque la pared para demostrar tamano de la abertura de la pared (vease la carta de la dimension). Generalmente, la altura recomendada al centro del gabinete es el 163cm del piso (la fig. 1).
- Corte la abertura de la pared, teniendo cuidado de no danar la superficie de la pared circundante. Emparede los pernos prisioneros, plomeria o las lineas electricas ue interfieren deben ser quitadas o ser vueltas a poner. Inserte enmarcar para apoyar todos los bordes del tablero de yeso.
- Inserte el gabinete en la abertura de la pared en plomada y la posicion centrada. Utilice las esquinas del nivel y de la calza de un carpintero del gabinete en caso de necesidad. Asegure a los pernos prisioneros de la pared a traves de los cuatro (4) agujeros de montaje dentro del gabinete (tornillos proporcionados).
- Conduzca dos (2) 64mm tornillos (de bolso de las piezas) a traves de los agujeros en la bisagra, seco muro y en la pared que enmarca para la ayuda adicional del espejo.
- Quite el perno de bisagra de la bisagra del gabinete - coloque el espejo al cuerpo y asegurelo con el perno de bisagra.
- Quite la placa del huelguista (#6) de bolso de las piezas - quite el forro de papel y coloquelo con la cara contra el iman. Cierre la puerta y aplique la presion contra puerta a la placa del huelguista del asiento a la puerta.
- Coloque los soportes del estante en la altura desada. Coloque los estantes en los soportes.
- Quite los topes de bolso del hardware y coloquelos al cuerpo. (Refiera a las piezas de servicio que dibujan - numero dominante 7 para las localizaciones de parachoques.)

### Cuidado Del Espejo

- Utilice solamente el agua caliente limpia y un trapo sin peluse limpio, suave.
- No utilice los limpiadores que contienen soluciones fuertes del amoniaco, del vinagre, o de la clorina.
- No utilice las despedregadoras o las lanas de acero pulverizadas.
- Nunca rocíe el agente de limpieza directamente en el espejo especialmente en los bordes y el forro expuestos del espejo. Aplique el limpiador al pano suave y limpie el espejo. Seque el espejo a fondo.
- Mantenga el espejo seco. Un cuarto de baño bien ventilado es importnate.



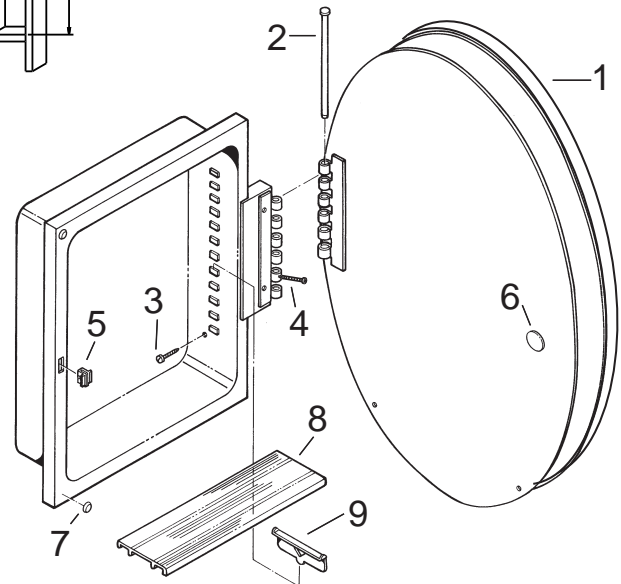
### PIEZAS DE SEVICIO

NUMERO DOMINANTE	NUMERO DE PIEZA	DESCRIPCION
1	P137000	Puerta Asamblea - Roble de la miel
	A97016008	Puerta Asamblea - Arce
	A97016009	Puerta Asamblea - Blanco
2	98009022P	Perno de bisagra, pintado
3	*	Tornillos de montaje #8 x 1 1/2* (4 requerido)
4	7132	Tornillo de la ayuda del espejo #8 x 2 1/2* (2 requerido)
5	7106	Iman
6	A97015555	Asamblea de la huelga de la puerta
7	7189	Tope (2 requerido)
8	7005	Estante, plastico (2 requerido)
	**A99050235	Estante, cristal (2 requerido)
9	3330	Soporte del estante (4 requerido)

\* Ferreteria estandar - puede ser comprado localmente.

Pida las piezas de recambio por "NUMERO DE PIEZA" - No por el "NUMERO DOMINANTE".

\*\* Modelo 1370M, 1370WH



### GARANTIA LIMITADA DE BROAN-NUTONE DE UN AÑO

Broan-NuTone le garantiza al consumidor comprador original de sus productos que tales productos estaran libres de defectos en materiales o mano de obra por un periodo de un año a partir de la fecha de compra original. NO HAY OTRAS GARANTIAS EXPLICITAS O IMPLICITAS, INCLUYENDO, PERO NO LIMITADAS A GARANTIAS IMPLICITAS DE COMERCIALIZACION O APTITUD PARA UN PROPOSITO PARTICULAR. Durante este periodo de un año, Broan-NuTone reparara o cambiara, a su opcion y sin cobro, cualquier producto o pieza que se encuentre defectuosa bajo uso y servicio normal. ESTA GARANTIA NO SE EXTIENDE A ARRANCADORES DE LAMPARAS FLUORESCENTES Y TUBOS. Esta garantia no cubre (a) mantenimiento y servicio normales o (b) cualquier producto o pieza que hayan sido sometidos a uso equivocado, negligencia, accidente, mantenimiento o reparacion indebida (excepto por Broan-NuTone), instalacion defectuosa o instalacion contraria a las instrucciones de instalacion. La duracion de cualquier garantia implicita se limita a un periodo de un año segun se especifica en la garantia explicita. Algunos estados no permiten limitacion a la duracion de una garantia implicita, por lo que esta limitacion tal vez no se aplica al caso suyo. LA OBLIGACION DE BROAN-NUTONE DE REPARAR O CAMBIAR, A OPCION DE BROAN-NUTONE, SERA EL UNICO Y EXCLUSIVO REMEDIO AL COMPRADOR BAJO ESTA GARANTIA. BROAN-NUTONE NO SERA RESPONSABLE POR DANOS INCIDENTALES, CONSECUENTES, O ESPECIALES QUE SURJAN DE O EN RELACION A EL USO O DESEMPEÑO DEL PRODUCTO. Algunos estados no permiten la exclusion o limitacion de danos incidentales o consecuentes, por lo que esta limitacion o exclusion tal vez no se aplica en su caso. Esta garantia le da derechos legales especificos, y usted puede tener otros derechos que varian de estado a estado. Esta garantia reemplaza todas las garantias anteriores. Para calificar para servicio bajo esta garantia, usted debe (a) notificar a Broan-NuTone en la direccion que aparece abajo o al telefono 1-800-637-1453, (b) dar el numero de modelo y la identificacion de pieza y (c) describir el defecto en el producto o pieza. Al solicitar servicio bajo la garantia, usted debe presentar evidencia de la fecha de compra original.

Broan-NuTone LLC, 926 West State Street, Hartford, WI 53027  
 (1-800-637-1453)

A99042630 G