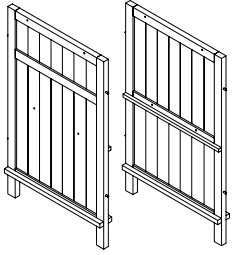
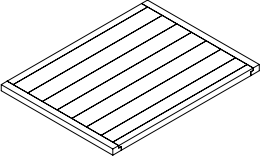
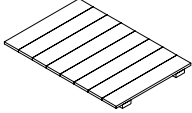
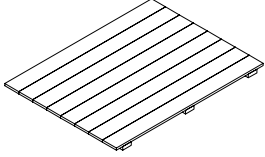
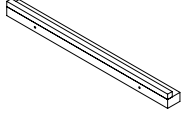
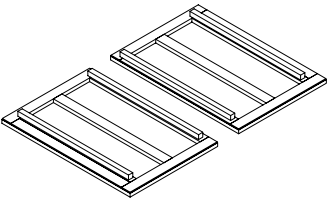
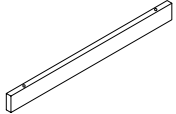
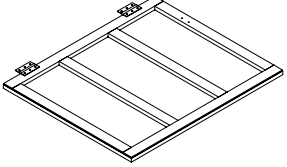
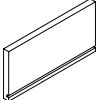
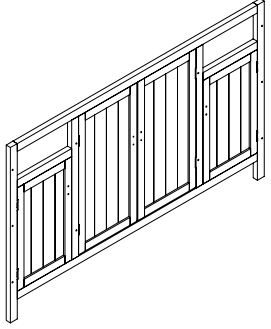
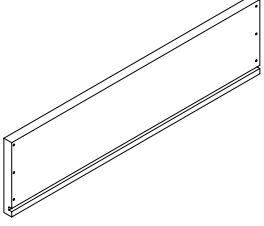
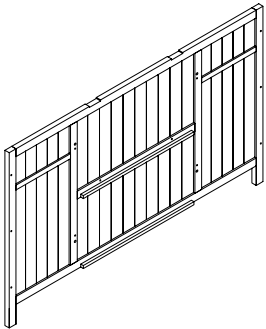
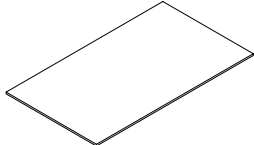
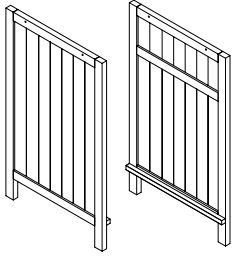
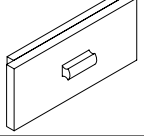

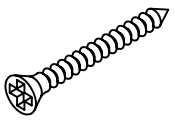
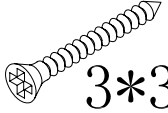
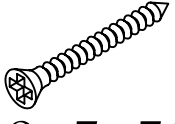

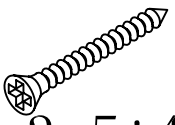
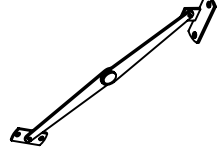
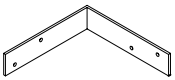
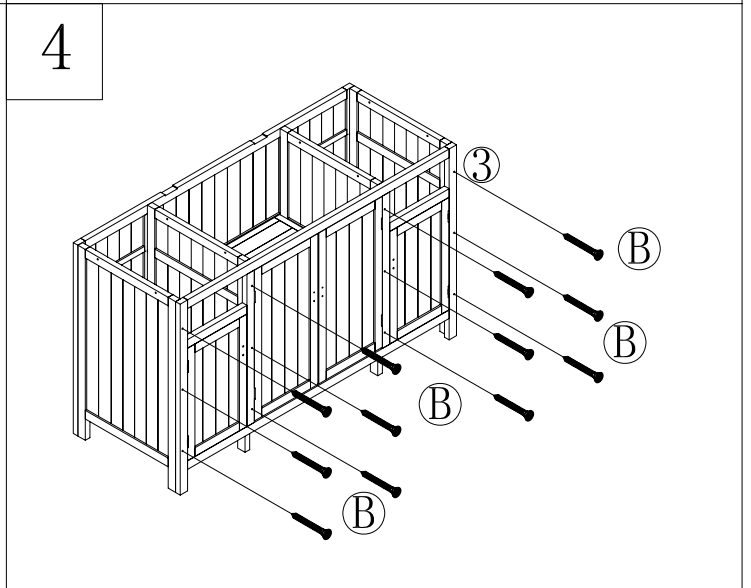
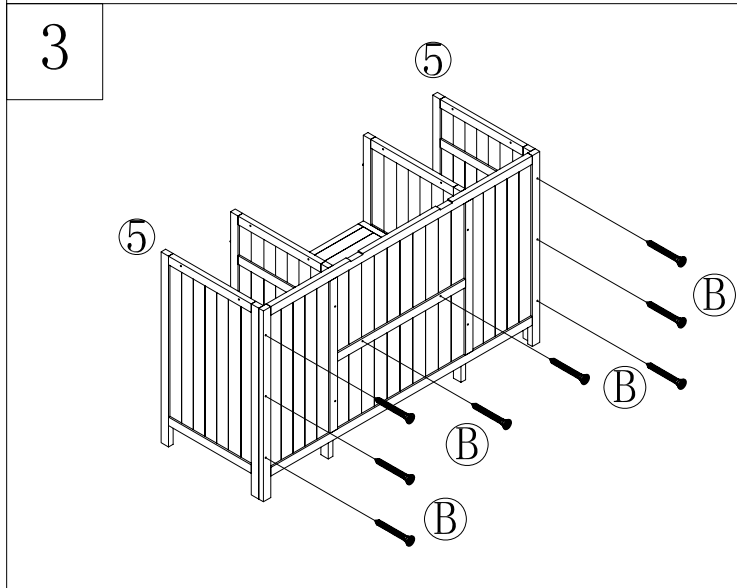
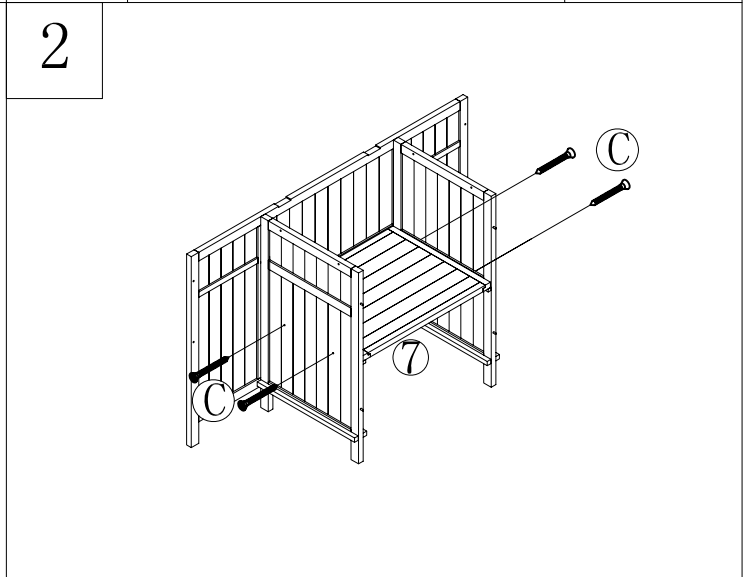
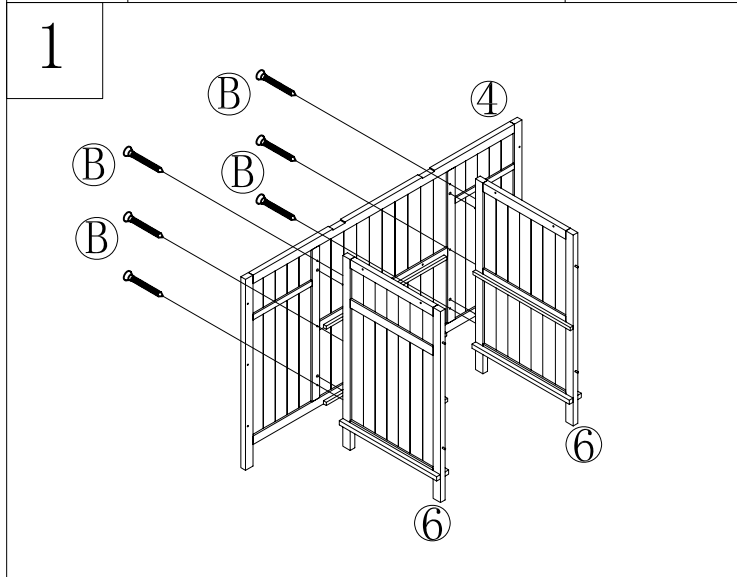
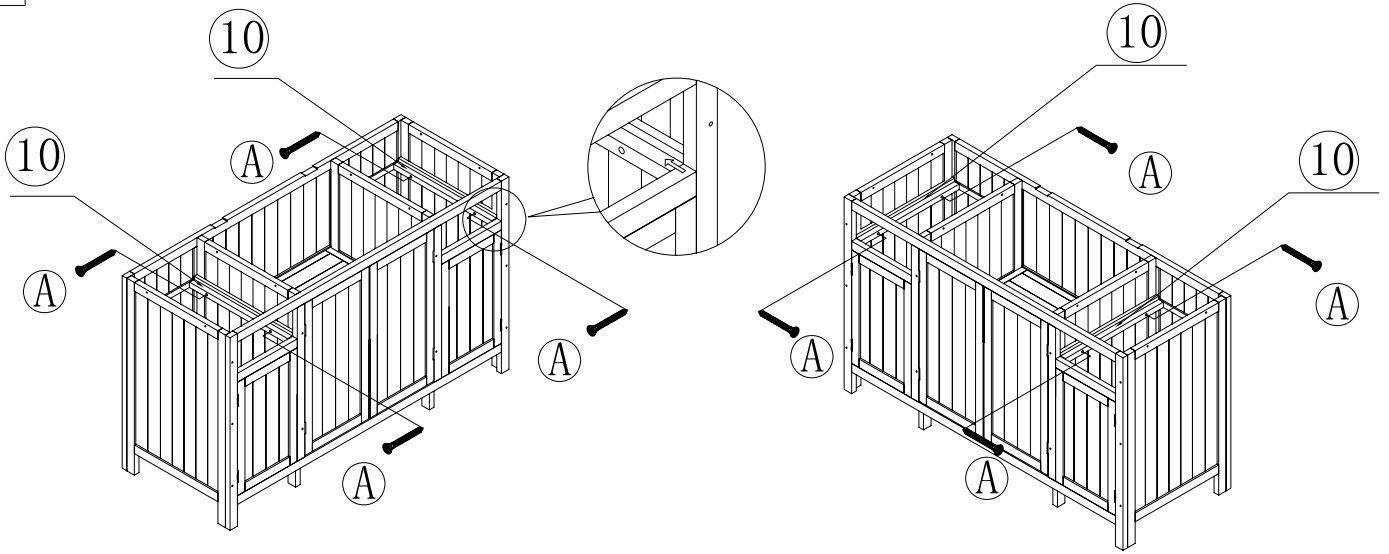
			6		2pcs
			7		1pc
			8		2pcs
			9		1pc
			10		4pcs
1		2pcs	11		2pcs
2		1pc	12		2pcs
3		1pc	13		4pcs
4		1pc	14		2pcs
5		2pcs	15		2pcs
			16		4pcs

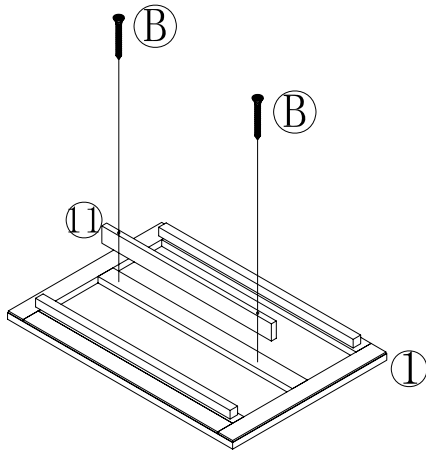
A	 3.5*60	8pcs	D	 3*35	32pcs
B	 3.5*50	30pcs	E	 3*16	18pcs
C	 3.5*40	12pcs	F		1pc
			G		2pcs



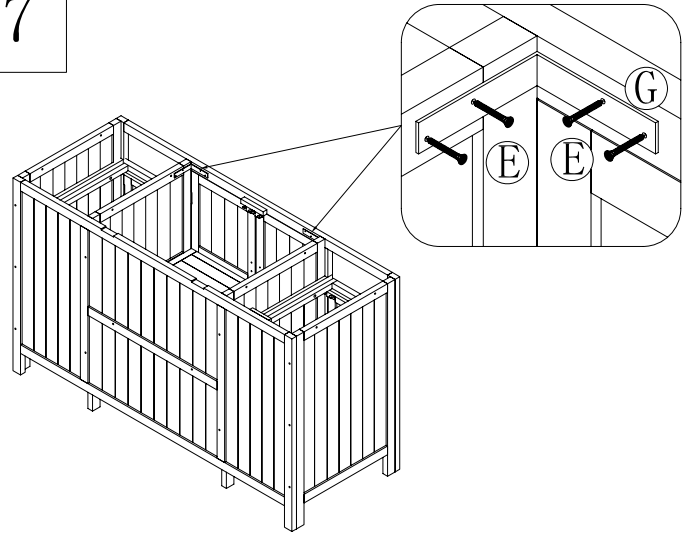
5



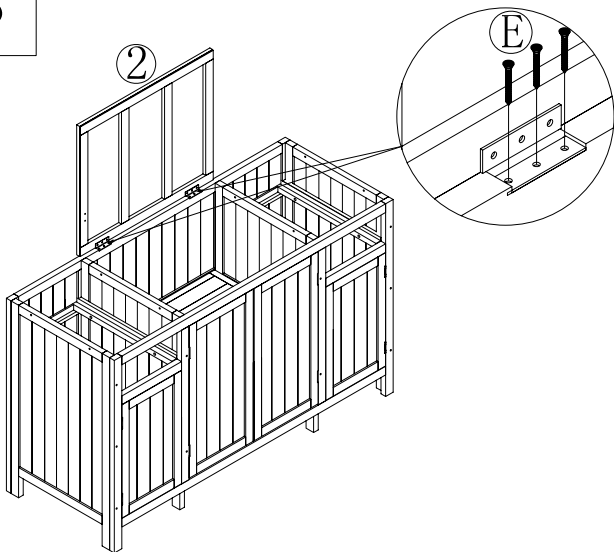
6



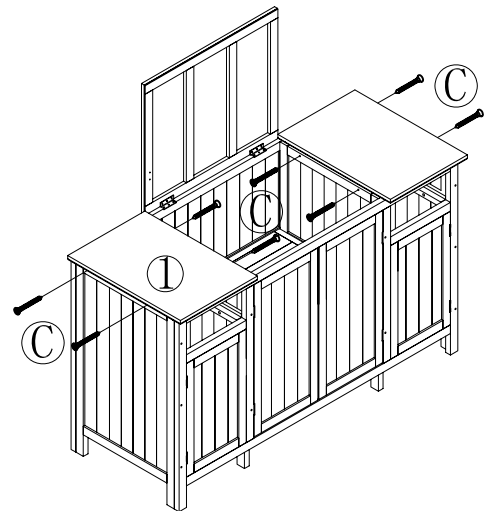
7



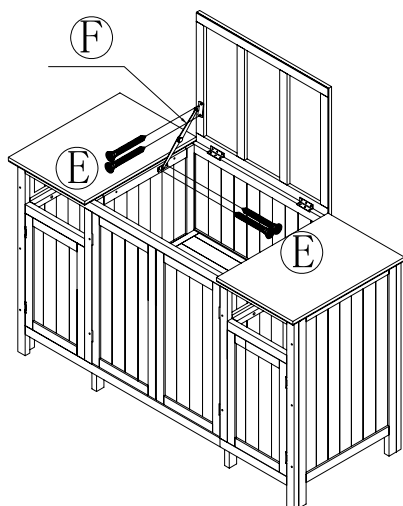
8



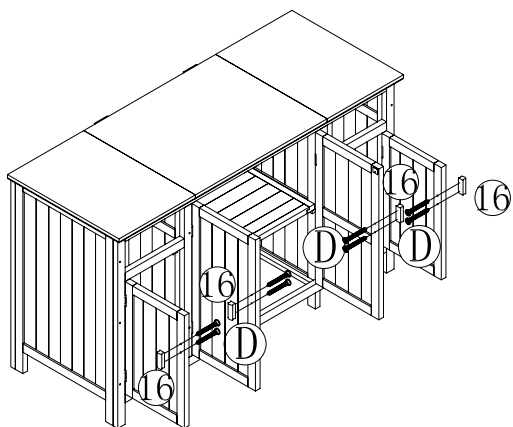
9



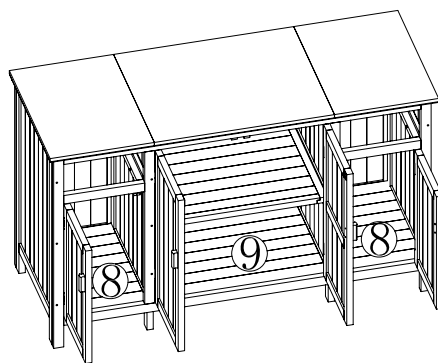
10



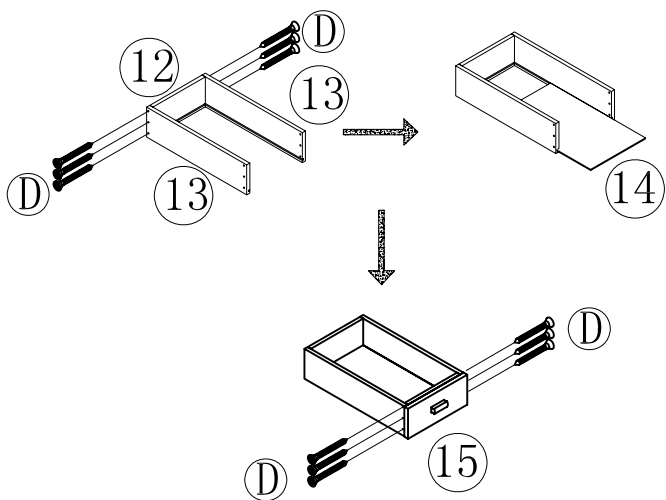
11



12



13 × 2



14

