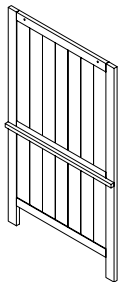
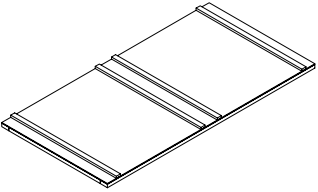
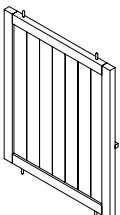
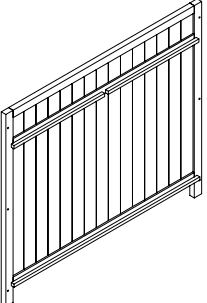
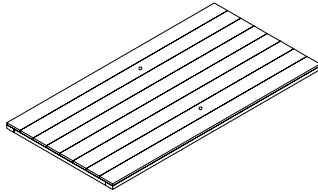
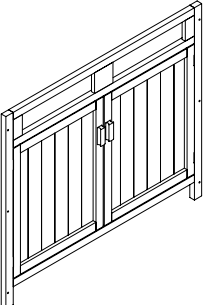
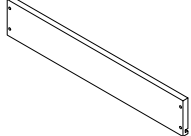
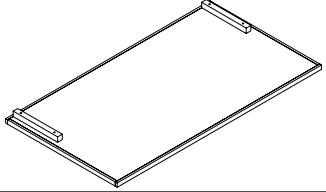
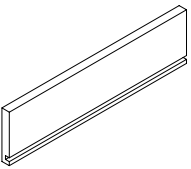
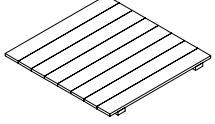
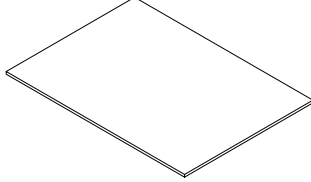
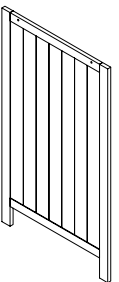
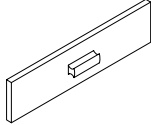
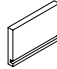
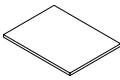
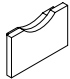
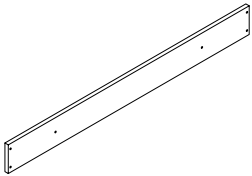
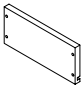
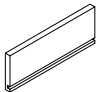
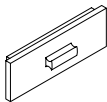
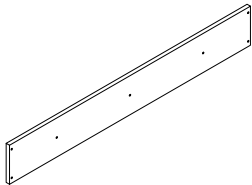
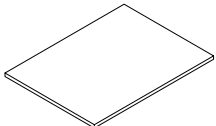
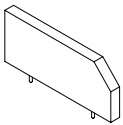
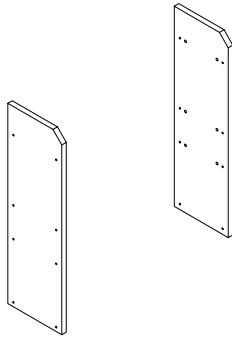
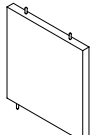
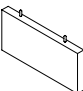
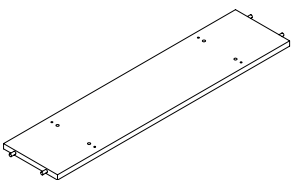
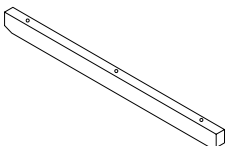
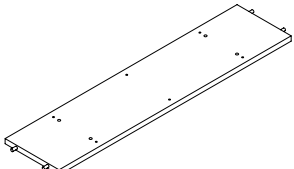
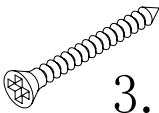
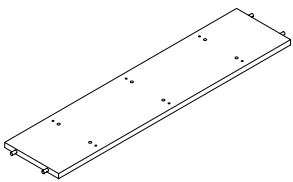
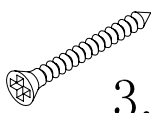
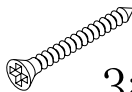
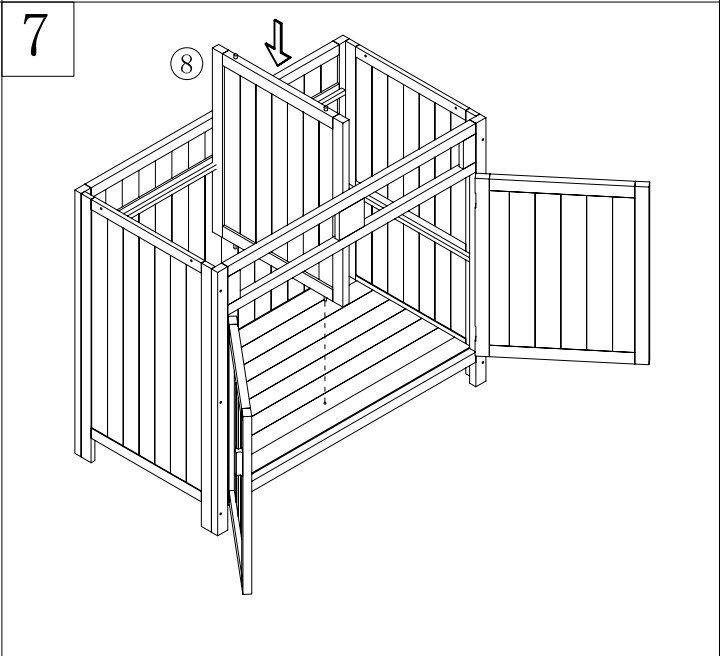
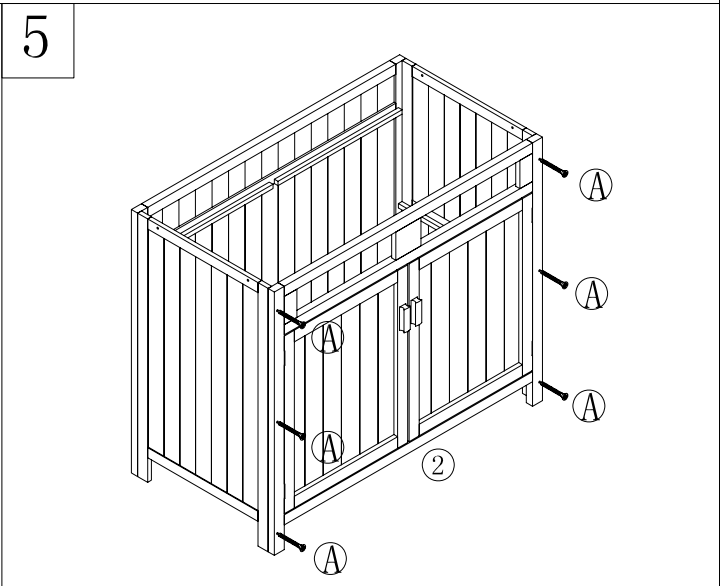
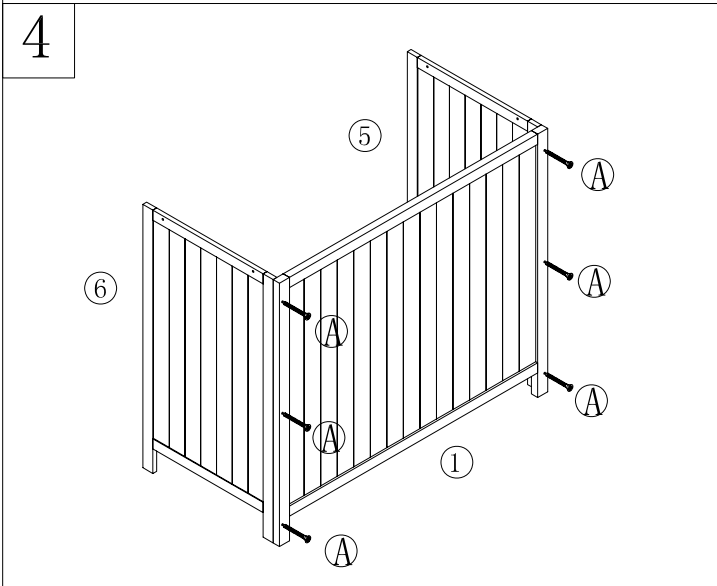
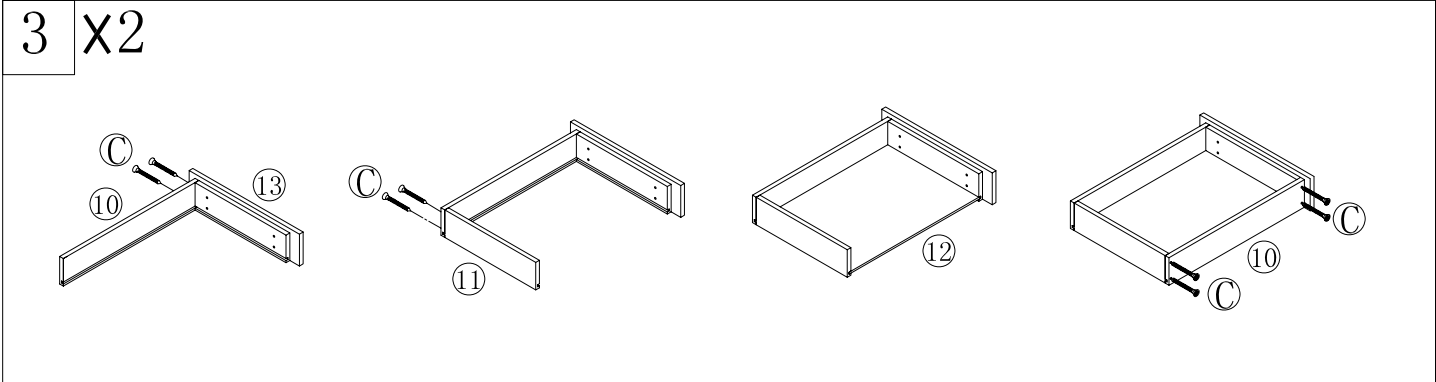
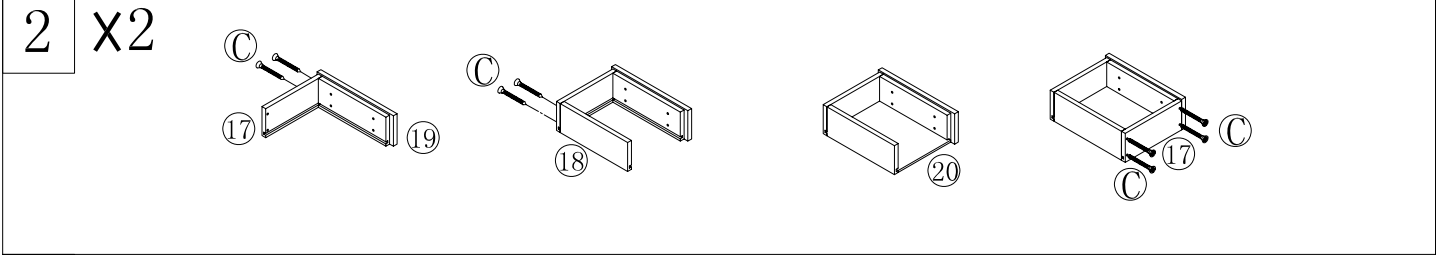
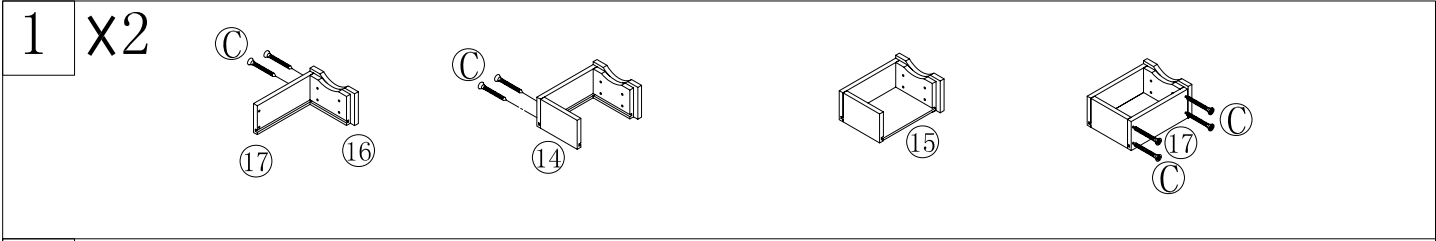
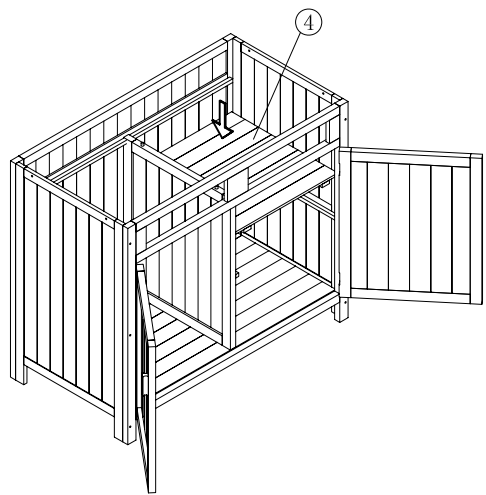
			6		1pc
			7		1pc
			8		1pc
1		1pc	9		1pc
2		1pc	10		4pcs
3		1pc	11		2pcs
4		1pc	12		2pcs
5		1pc	13		2pcs
			14		2pcs
			15		2pcs

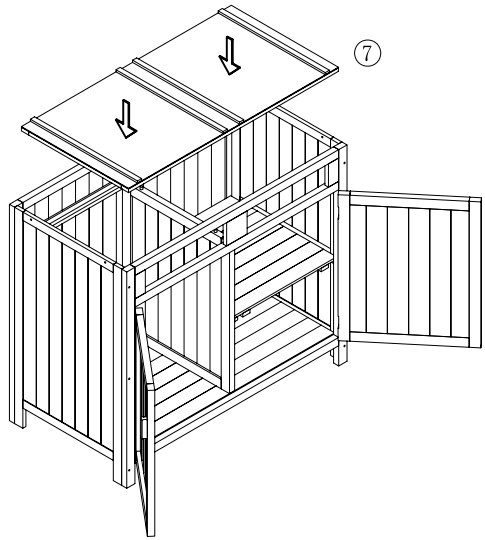
16		2pcs	27		2pcs
17		8pcs			
18		2pcs			
19		2pcs	28		1pc
20		2pcs			
21		2pcs	29		2pcs
22		2pcs			
23		3pcs			
24		1pc	30		2pcs
25		1pc	A	 3.5*45	22pcs
26		1pc	B	 3.5*40	51pcs
			C	 3*35	48pcs



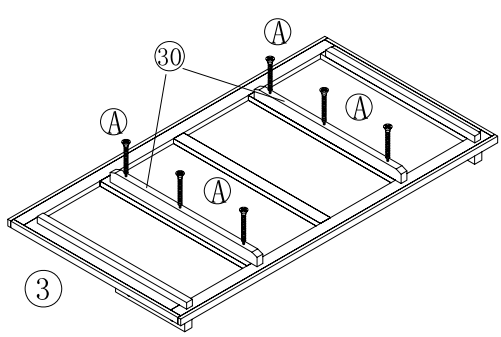
8



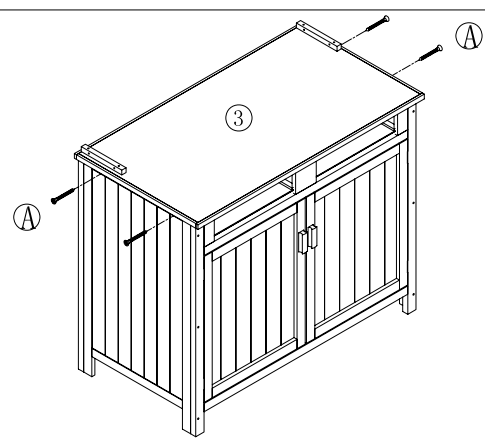
9



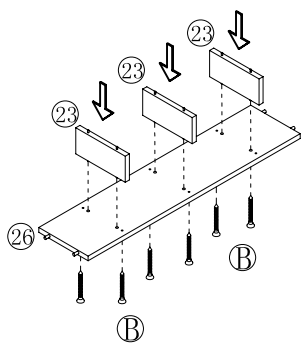
10



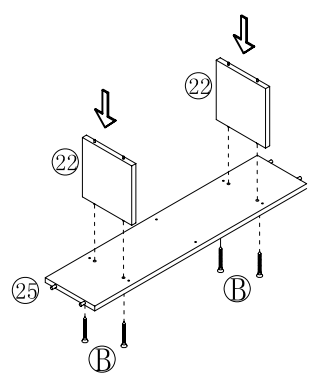
11



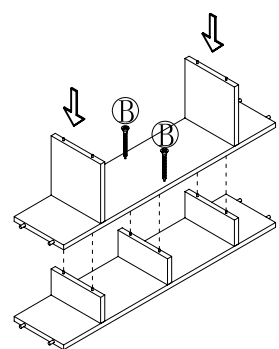
12



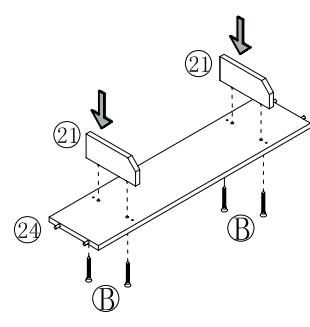
13



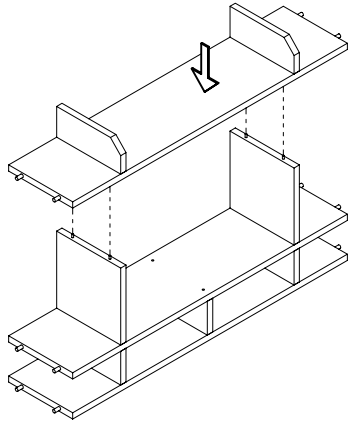
14



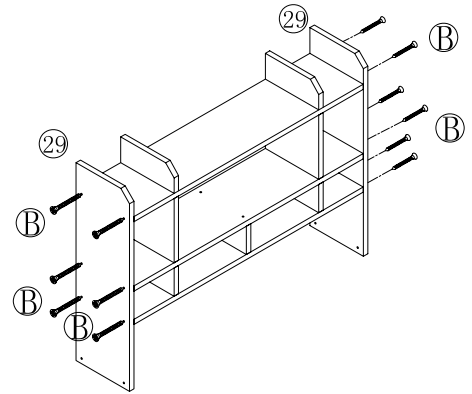
15



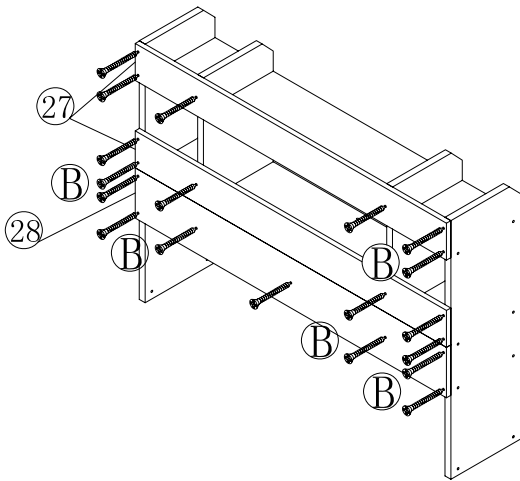
16



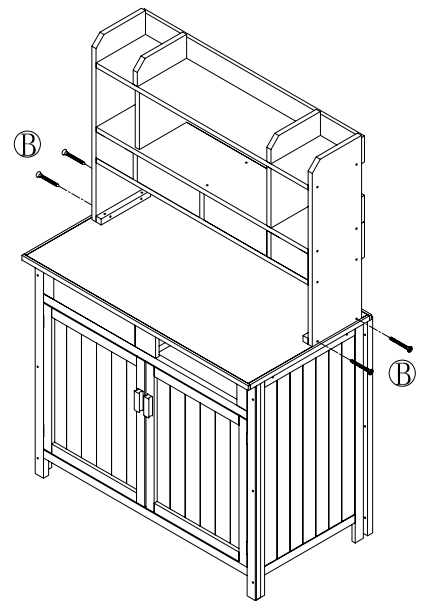
17



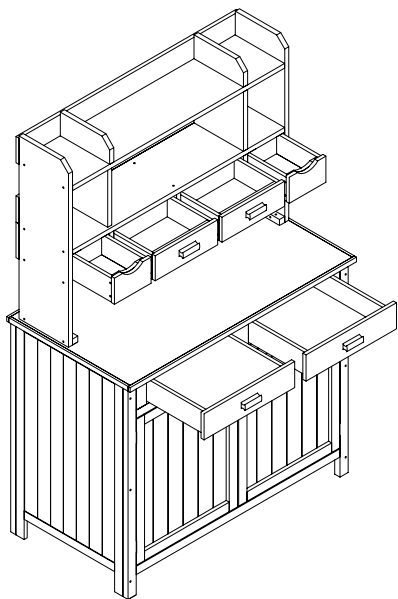
18



19



20



21

