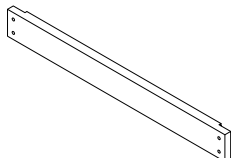
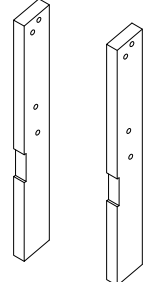
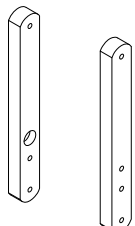
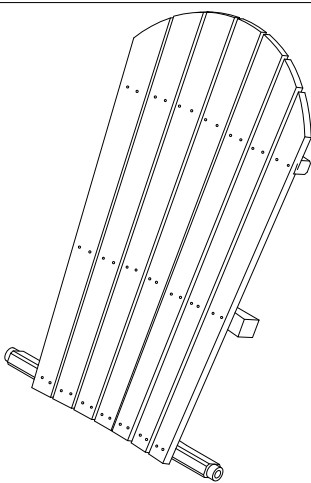
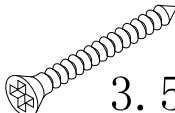
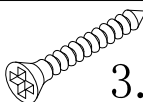
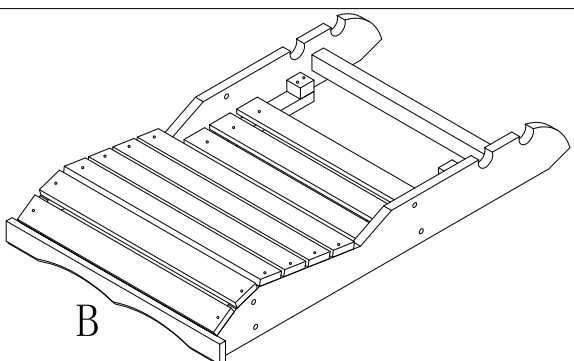
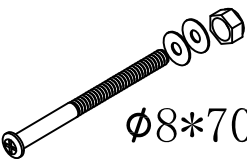
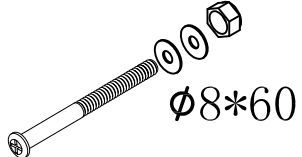
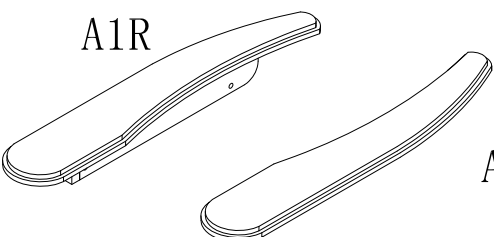


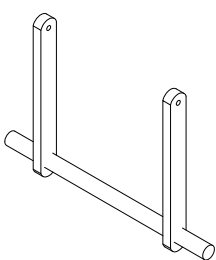
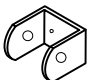
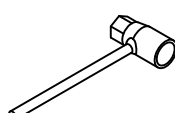
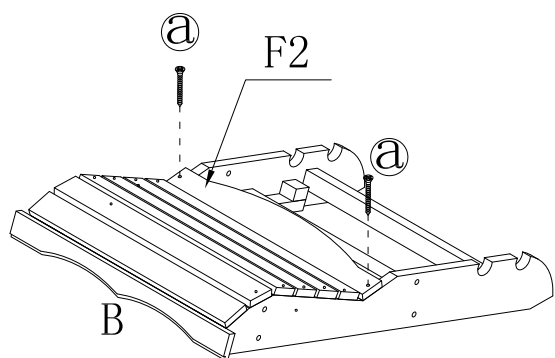
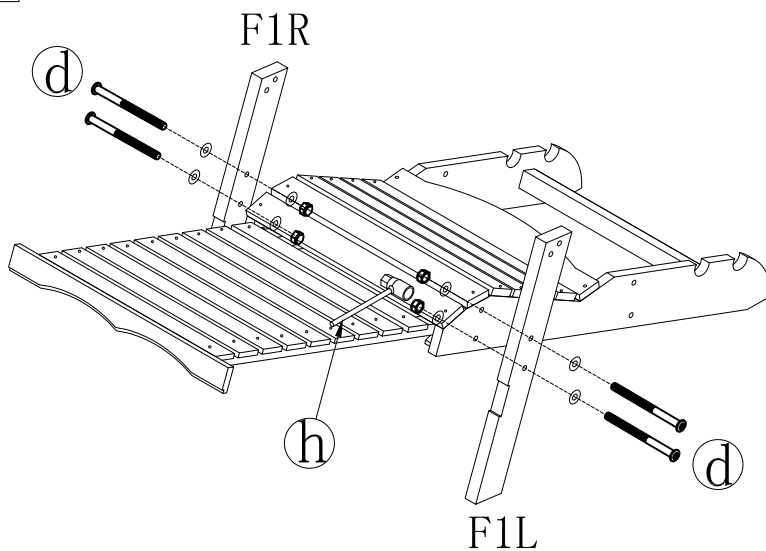
 F2	1pc
		 F3	1pc
		 F1R F1L	2pcs
		 F2R F2L	2pcs
 C1	1pc	 a 3.5*35	6pcs
		 b 3.5*25	4pcs
 B	1pc	 c $\phi 8*70$	6pcs
		 d $\phi 8*60$	8pcs
 A1R A1L	2pcs	 e $\phi 8*50$	2pcs
		 f $\phi 6*35$	2pcs
 E	1pc	 g	2pcs
		 h	1pc

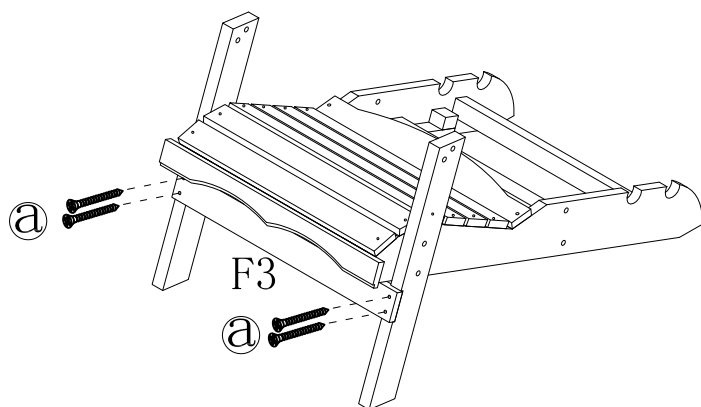
1



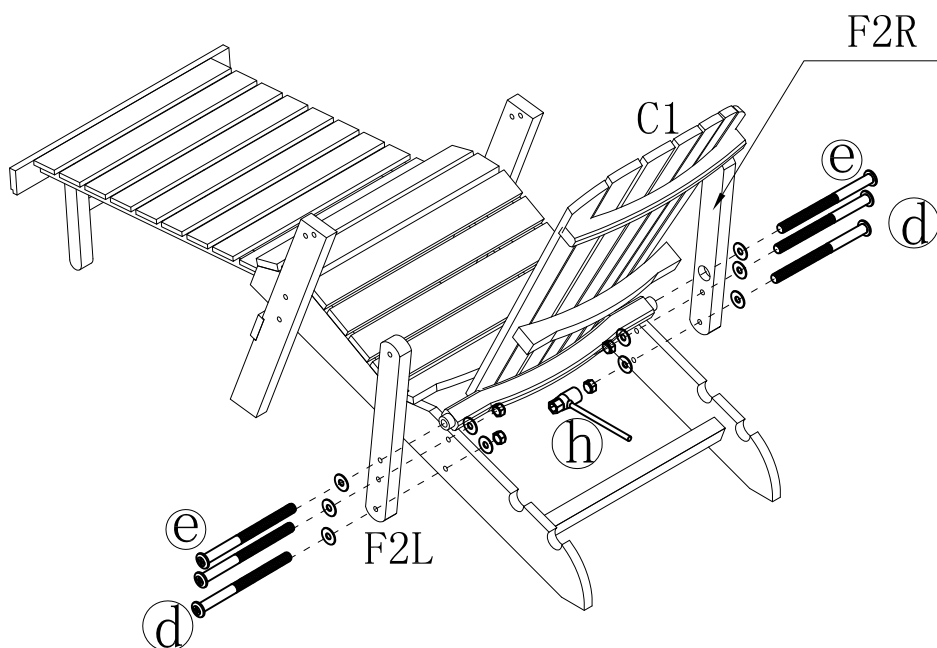
2



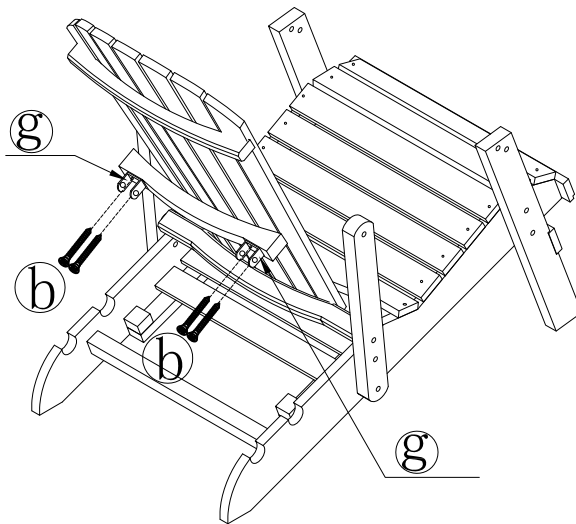
3



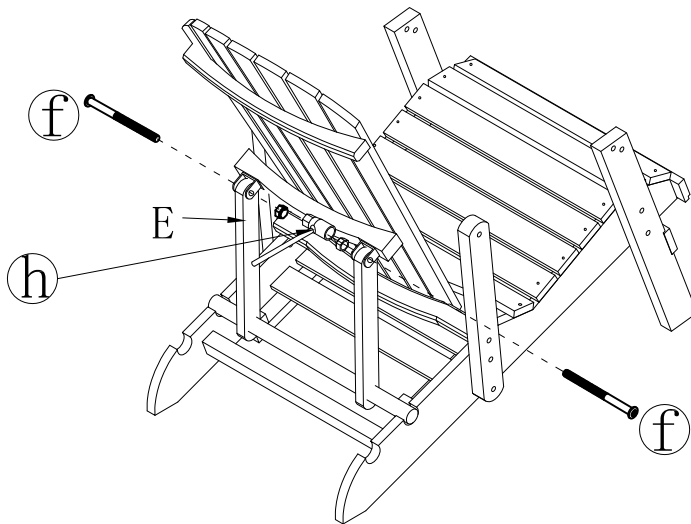
4



5



6



7

