

ASSEMBLY INSTRUCTIONS

5 LIGHT CHANDELIER

Item: CH1950

1. Carefully unpack and identify each part to make sure you have everything ready for installation. Lay out each part on a clean flat area such as a table or the floor.
2. Shut down the main electrical supply from the fuse box or circuit breaker in your house or building.
3. Fasten the mounting strip onto the outlet box using the 2 outlet box screws.
4. Thread the threaded tube into the center hole of the mounting strip (about 4 complete turns), lock in place with a lock washer and hex nut. The threaded tube should extend long enough to protrude through the canopy when it is mounted (adjust as necessary).
5. Place the canopy over the threaded tube and screw the screw collar loop onto the threaded tube, then secure with the ring.
6. Guide the fixture wires through the column and the loop as shown, then fasten the column into the bushing on the top of the fixture body and fasten the loop into the column.
7. Adjust the chain to the desired length by using a pair of pliers and a screwdriver to open and remove links. Wrap a soft cloth around the pliers to protect the chain's finish.
8. Attach one end of the chain onto the screw collar loop and the other end onto the loop.
9. Unscrew the ring from the screw collar loop, lower the canopy and the ring over the chain onto the fixture. Weave the fixture wires up through the chain, ring, canopy, screw collar loop and threaded tube and then into the outlet box.
10. To connect fixture wires:
 - A. Twist together the glossy/live wire from the fixture with the black wire from the outlet box. Cover with the wire connector.
 - B. Twist together the rough/neutral wire from the fixture with the white wire from the outlet box. Cover with the wire connector.

Note: The glossy/live wire has text printed on it; the rough/neutral wire has ridges on it.

 - C. Loop the bare copper ground wire under the head of the green screw on the mounting bracket, then connect it with the ground wire from the outlet box then cover with the wire connector.
11. Carefully position all wires inside the outlet box. Place the canopy all the way to the ceiling and tighten the ring onto the screw collar loop until the canopy is firmly held against the ceiling.
12. Hook one end of the 21-bead wood stand onto the holes of the top of the column and the other end onto the holes of the bottom of the socket as shown on the diagram. Repeat the step on the four 21-bead wood stands.
13. Hook one end of the 21-bead wood stand onto the holes of the bottom of the metal ring and the other end onto the holes of the cap of the centre of the fixture body as shown on the diagram. Repeat the step on the remaining 21-bead wood stands.
14. Hook one 17-bead wood stand on two adjacent holes of the bottom of the metal ring. Repeat the step on the remaining 17-bead wood stands.
15. Install the bulbs (not included) to each socket on the fixture body. Use five **Max 60W candelabra base (E12) type "B"** bulbs or **Max 9W candelabra base (E12) self-ballasted LED** bulbs.
16. Turn on the electrical power in your house or building to test the lamp. Save these instructions for future use.

Cleaning

- Use only a soft cloth to dust and clean your new lamp.
- Do not use any chemicals, polishers or abrasives.

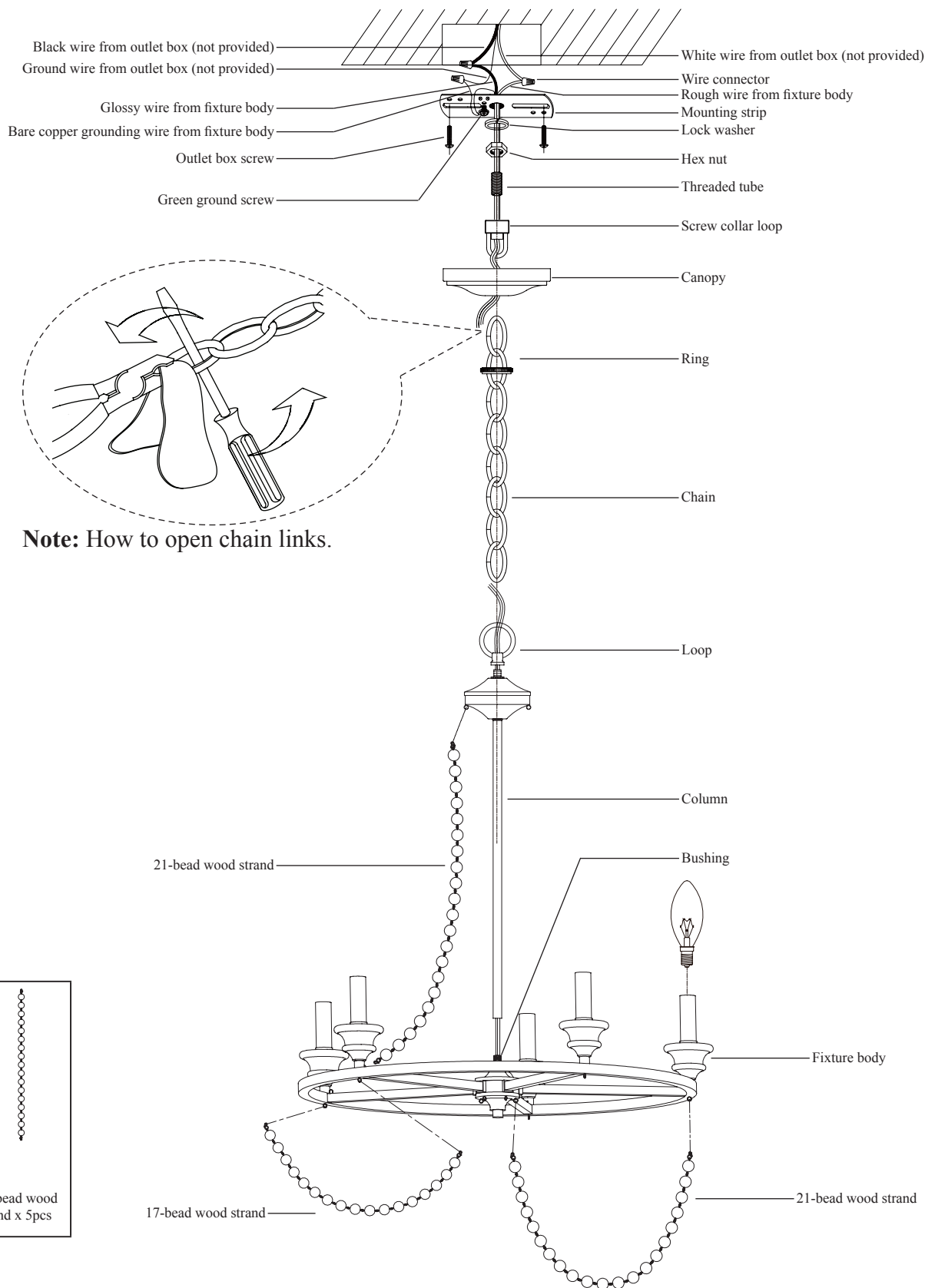
Warning: Do not immerse your lamp in water; doing so will damage the wiring.

ASSEMBLY INSTRUCTIONS

5 LIGHT CHANDELIER

Item: CH1950

Fixture Installation Drawing



INSTRUCTIONS DE MONTAGE

LUSTRE À 5 LAMPES

Article : CH1950

1. Déballez soigneusement chaque pièce et identifiez-les pour vous assurer que tout est prêt pour l'installation. Disposez les pièces sur une surface propre et plane comme une table ou le plancher.
2. Fermez l'alimentation électrique principale de la boîte à fusibles ou le disjoncteur dans votre maison ou bâtiment.
3. Fixez la bande de fixation sur le boîtier de sortie à l'aide des 2 vis de boîtier de sortie.
4. Enfilez le tube fileté dans le trou central de la bande de fixation (environ 4 tours complets), bloquez en place avec une rondelle de blocage et un écrou hexagonal. Le tube fileté doit s'étendre suffisamment pour dépasser de la coupelle lorsqu'elle est montée.
5. Placez la coupelle sur le tube fileté et vissez la vis à anneau sur le tube fileté, puis fixez solidement avec la bague.
6. Guide the fixture wires through the column and the loop as shown, then fasten the column into the bushing on the top of the fixture body and fasten the loop into the column.
7. Ajustez la chaîne à la longueur désirée en utilisant une pince et un tournevis pour ouvrir le maillon de la chaîne. Enroulez un chiffon doux autour de la pince afin de protéger la finition de la chaîne.
8. Attachez une extrémité de la chaîne à la vis à anneau et l'autre extrémité à l'anneau.
9. Dévissez la bague de la vis à anneau, abaissez la coupelle et la bague sur la chaîne sur le luminaire. Passez les fils du luminaire dans la chaîne, la bague, la coupelle, la vis à anneau et le tube fileté, puis dans le boîtier de sortie.
10. Pour connecter les fils du luminaire :
 - A. Torsadez le fil luisant/sous tension du luminaire avec le fil noir du boîtier de sortie. Recouvrez avec le connecteur de fil.
 - B. Torsadez le fil rêche/neutre du luminaire avec le fil blanc du boîtier de sortie. Recouvrez avec le connecteur de fil.
 - C. Faites une boucle avec le fil de cuivre de mise à la terre nu sous la tête de la vis verte située sur le support de montage, puis connectez-le au fil de terre du boîtier et recouvrez avec le connecteur de fil.
11. Positionnez soigneusement tous les câbles à l'intérieur du boîtier de sortie. Placez la coupelle contre le plafond et serrez la bague sur la vis à anneau jusqu'à ce que la coupelle soit fermement maintenue contre le plafond.
12. Hook one end of the 21-bead wood stand onto the holes of the top of the column and the other end onto the holes of the bottom of the socket as shown on the diagram. Repeat the step on the four 21-bead wood stands.
13. Hood one end of the 21-bead wood stand onto the hoels of the bottom of the metal ring and the other end onto the holes of the cap of the centre of the fixture body as shown on the diagram. Repeat the step on the remaining 21-bead wood stands.
14. Hook one 17-bead wood stand on two adjacent holes of the bottom of the metal ring. Repeat the step on the remaining 17-bead wood stands.
15. Installez l'ampoule (non fournie) sur chaque douille du corps du luminaire. Utilisez cinq ampoule à **culot de candélabre (E12) type « B » de 60 W max.** ou ampoule **DEL à culot de candélabre (E12) et à ballast intégré de 9 W max.**
16. Mettez l'alimentation électrique sous tension dans votre maison ou bâtiment pour tester votre lampe. Conservez ces instructions pour une utilisation ultérieure.

Nettoyage

- Utilisez uniquement un chiffon doux pour ôter la poussière et nettoyer votre nouvelle lampe.
- N'utilisez pas de nettoyant contenant des produits chimiques, des produits abrasifs ou des solvants.

Avvertissement : Ne plongez pas la lampe dans l'eau, car agir ainsi endommagerait le câblage.

INSTRUCTIONS DE MONTAGE

LUSTRE À 5 LAMPES

Article : CH1950

Schéma d'installation du luminaire

