



MIDTOWN

C O N C E P T

Check the amount of volumes of the product.
Identify and separate parts.

Confiera la cantidad de volúmenes del producto.
Identifique y separe las piezas.

Finishing of the furniture obtained with paint in polyester
and drying ultra-violet.

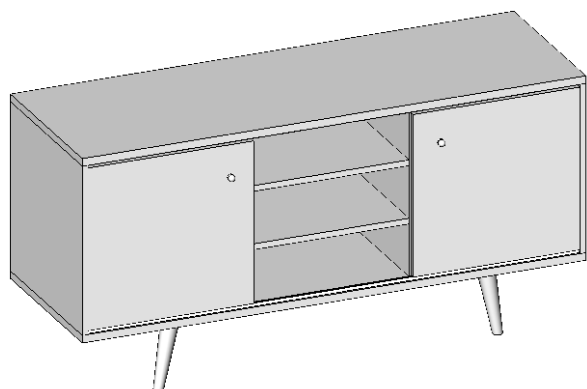
Terminaciones de los muebles son obtenidos com pintura de
poliéster y es secada a través del método ultravioleta.

Do not use chemicals, clean only with a damp cloth and later having a chamois dry and clean.
For product protection we suggest you use the packaging itself to line the floor.

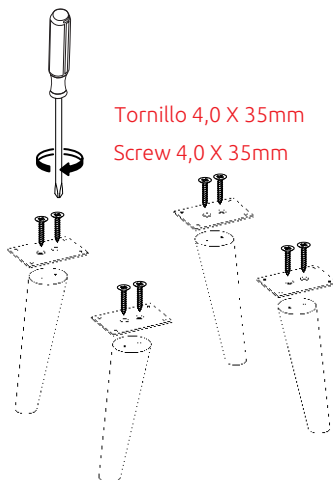
No utilizar productos químicos, sólo hacer la limpieza com tela húmida y después pasar
la franela limpia y seca.
Para protección del producto, sugerimos que la propia caja sea utilizada para cubrir el suelo.

UNIQUE

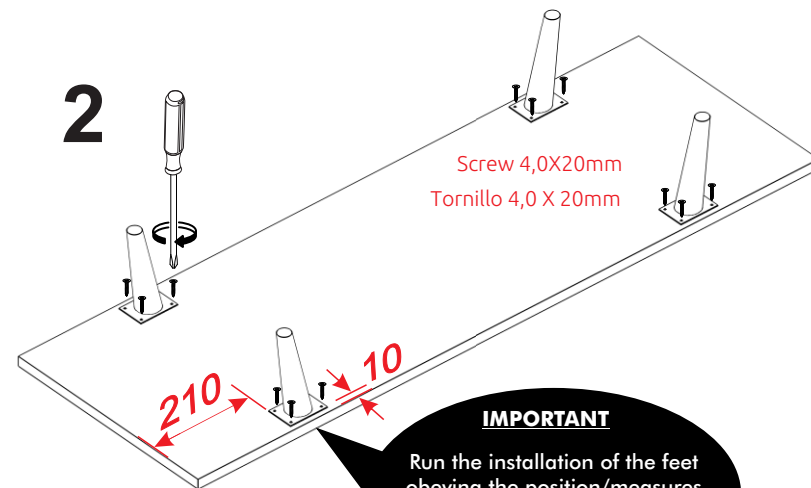
1601 - RACK 1,35



1



2

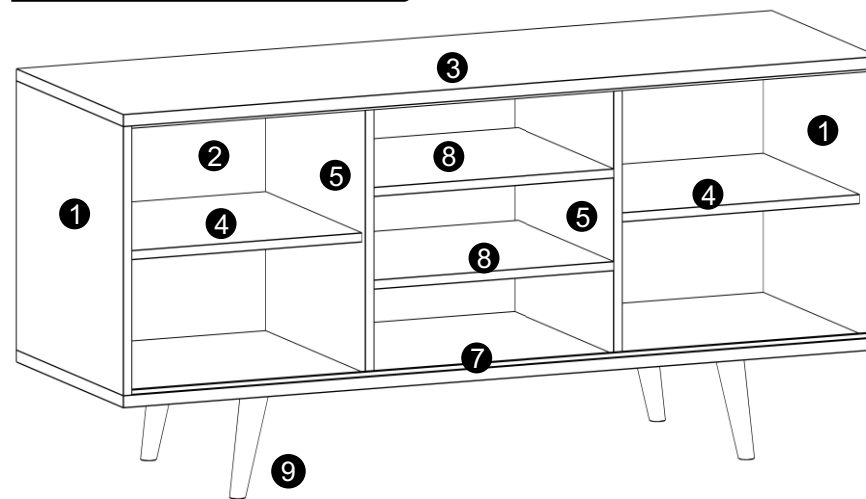


IMPORTANT

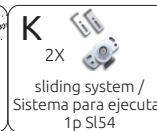
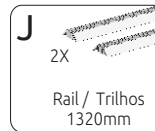
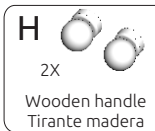
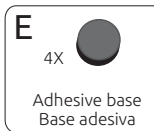
Run the installation of the feet obeying the position/measures informed, avoiding problems further binding and mobile stability.

Atención

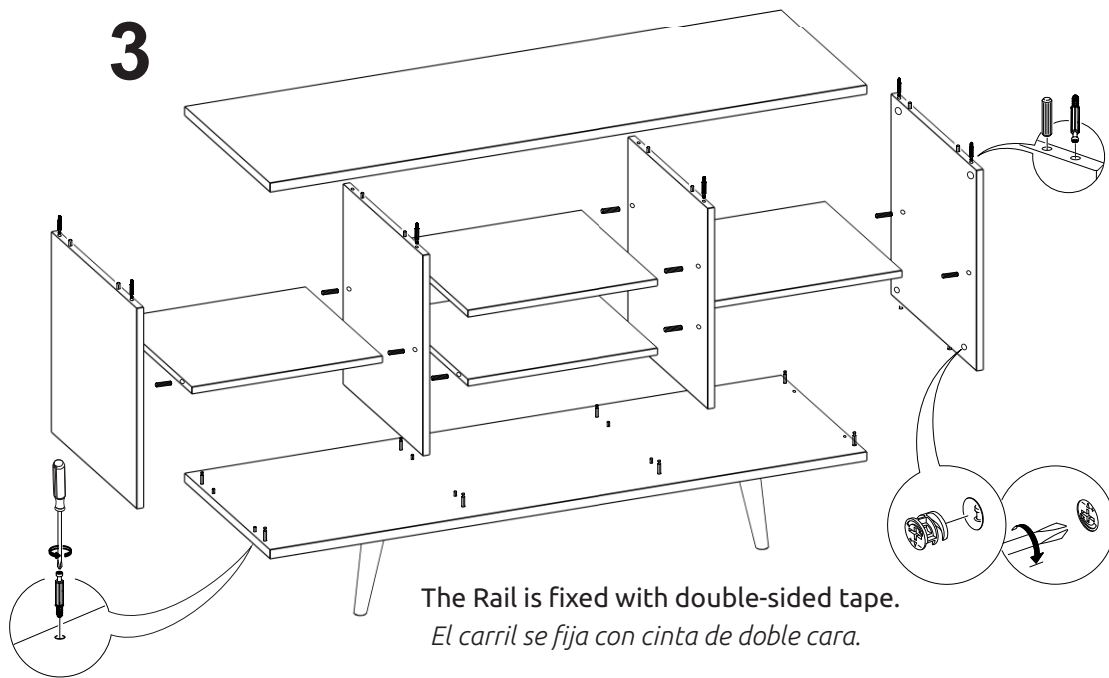
Ejecutar la instalación de los pies obedeciendo la posición/dimensiones informadas, evitando así problemas de empeno y estabilidad del mueble.



Seq.	Code	Description	Qty.
1	U-LAT0025	Right and left side/Lat. derecha/izquierda 450X450X15MM	2
2	U-COS0015	Back/Revés del rack 1340X480X3MM	1
3	U-BAS0017	Base/Base superior 1350X450X20MM	1
4	U-PRA0001	Internal shelf/Repiza interna 430X405X15MM	2
5	U-DIV0003	Partition/División 450X420X15MM	2
6	U-PTA0009	Sliding door/Puerta Correr 445X433X15MM	2
7	U-BAS0036	Lower base/Base Inferior 1350X450X20MM	1
8	U-PRA0009	Shelf/Repiza Del Nicho 430X393X15MM	2
9	-	Feet of wood/Pies Madera 162MM	4

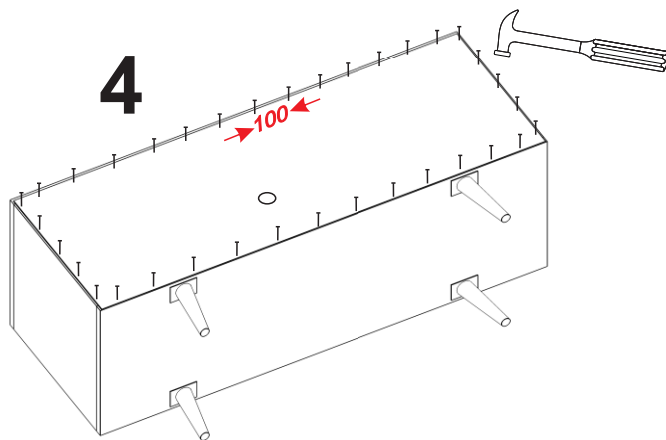


3



The Rail is fixed with double-sided tape.
El carril se fija con cinta de doble cara.

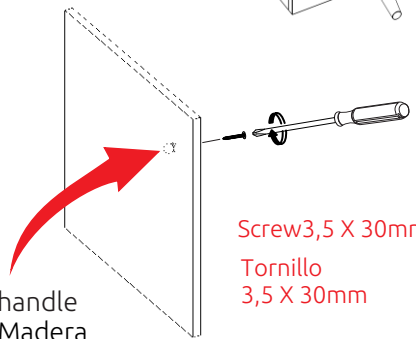
4



Mounting the sliding system.
Montaje del sistema deslizante.

5

Door / Puerta



Screw 3,5 X 30mm
Tornillo
3,5 X 30mm

Wooden handle
/ Tirador Madera

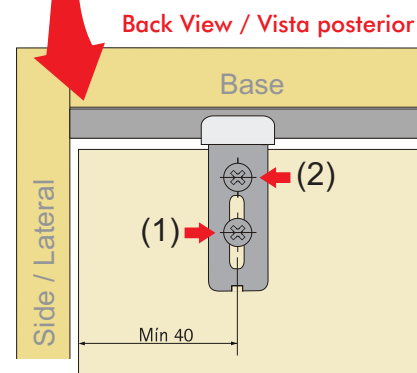
Observe the existing markup on the parts to fix the screws.

Observar el marcado existente en las partes para fijar los tornillos.

6

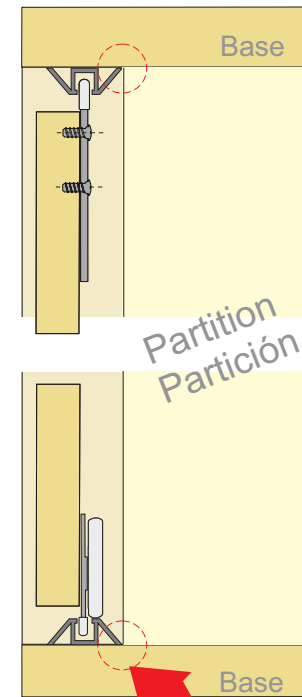
After the structure of the finished module, position aluminum Rails as shown below.

Después de que la estructura del módulo terminado, colocar los railes de aluminio como se ilustra a continuación.

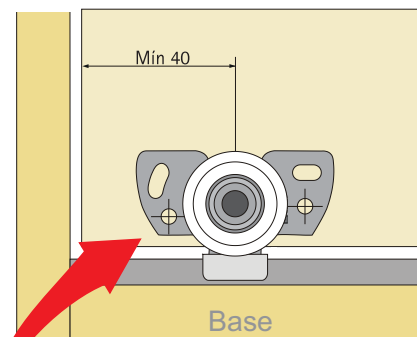


Back View / Vista posterior

Side View / Vista Lateral



Partition
Partición



Note that the rails are against the front edge the two partitions.

Tenga en cuenta que los rieles se inclinan en la parte frontal de las particiones.

Then attach the upper guide with the screw (1) of adjustment, as indication. After adjusting the door attach the second screw (2) on the upper guide.

A continuación, conecte la Guía Superior sólo con el (1) tornillo de regulación, como se indica. Después de ajustar la puerta del segundo tornillo de fijación (2) en la guía superior.