

Stackable 3 Shelf Organizer

Organisateur Empilable à 3 Étagères

Organizador de 3 Repisas Apilables

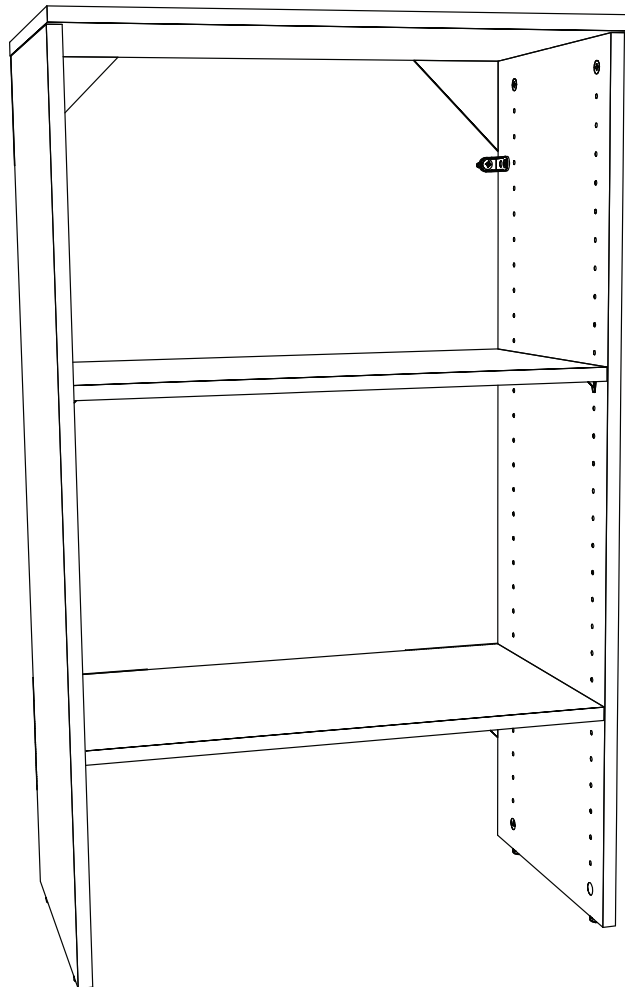
INSTALLATION INSTRUCTIONS

DIRECTIVES D'INSTALLATION

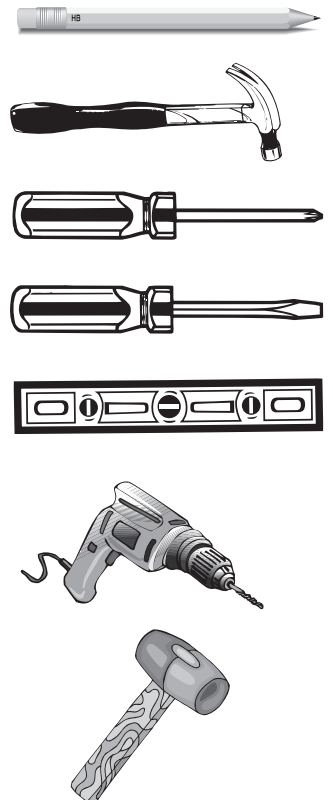
INSTRUCCIONES DE INSTALACIÓN

BEFORE BEGINNING | AVANT DE COMMENCER | ANTES DE EMPEZAR

- Please read all instructions carefully.
- Familiarize yourself with all parts (see "PARTS") and check quantities.
- Follow all safety precautions (see "SAFETY PRECAUTIONS").
- Prière de lire avec soin toutes les directives fournies.
- Se familiariser avec les pièces nécessaires à l'installation (voir « PIÈCES ») et vérifier les quantités présentes.
- Respecter toutes les consignes de sécurité (voir « CONSIGNES DE SÉCURITÉ »).
- Lea todas las instrucciones cuidadosamente.
- Familiarícese con todas las piezas (VEA "PIEZAS") y verifique las cantidades.
- Siga todas las precauciones de seguridad (vea "PRECAUCIONES DE SEGURIDAD").



What you will need:
Vous aurez besoin de :
Va a necesitar:



CLOSETMAID®

© 2019 ClosetMaid LLC | Ocala, FL 34471 | 1-800-874-0008 | www.closetmaid.com

⚠ WARNING

- This unit contains small parts which could be a choking hazard for small children. Children should be under adult supervision at all times or serious injury could occur.
- Always unload unit prior to moving the unit. The weight of personal belongings can cause the unit to become unstable and either tip or collapse. Serious bodily injury and/or damage to personal belongings may occur.
- Do not overload unit. If any shelf, top, or bottom of unit bows or bends greater than 1/2", it is overloaded. The shelf, top, or bottom could collapse and cause serious bodily injury and/or damage to personal belongings.
- Do not climb or step on the unit. The unit may become unstable and either tip or collapse. Serious bodily injury and/or damage to personal belongings may occur.
- Do not mount or attach anything to the sides, rear or front of the unit as this can create a force which can cause the unit to tip. Serious bodily injury and/or damage to personal belongings may occur.
- After mounting of the cam posts and dowels to the panels, be careful to not hit the cam posts and dowels prior to final assembly as damage can occur to the mounting of the parts. This may cause the unit to not assemble correctly and create an unstable unit. Serious bodily injury and/or damage to personal belongings may occur.
- Do not hang this unit on the wall. The product structure is not designed for wall hanging. Serious bodily injury, damage to personal belongings, and/or damage to the wall may occur.
- Secure finished unit to wall using L-Bracket, Anchor, and Wall Screw (#10 x 1-1/2 in.) provided. Failure to do so may create an unsafe tipping hazard that could lead to serious bodily injury and/or damage to personal belongings.
- Follow proper safety procedures when using power tools and ladders.
- **We recommend you protect your work surface during assembly to prevent scratching or damage to table tops, wood floors, etc.**

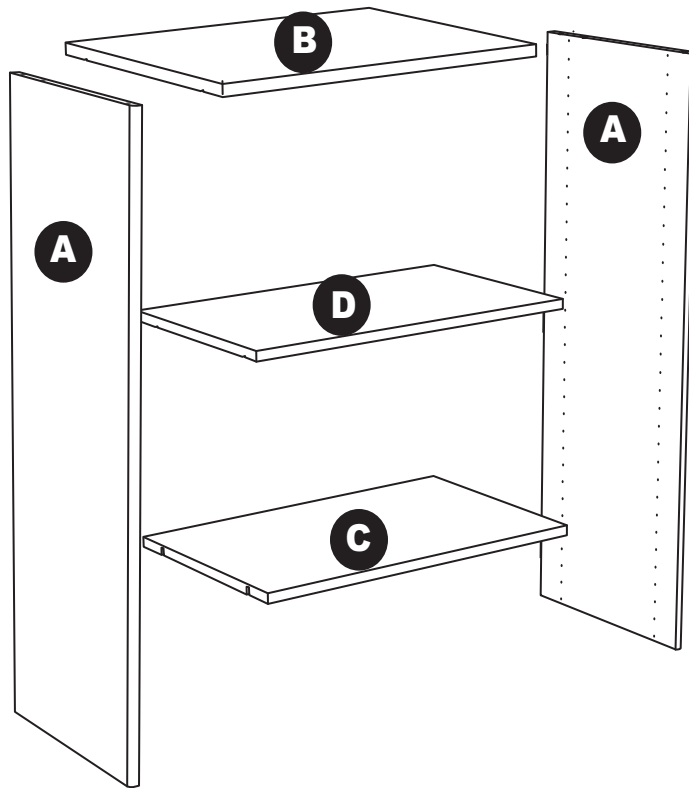
⚠ MISE EN GARDE

- Ce module contient de petites pièces avec lesquelles de petits enfants peuvent s'étouffer. Les enfants doivent toujours être sous la surveillance constante d'adultes faute de quoi des blessures graves peuvent se produire.
- Toujours vider le module avant de le déplacer. Le poids des effets personnels qui s'y trouvent peut causer l'instabilité du module et le faire basculer ou s'affaisser. Cela pourrait provoquer des blessures graves ou des dommages matériels.
- Ne pas surcharger les modules. Lorsqu'une étagère ou encore le haut ou le bas d'un module plie ou arque de plus de 1,2 cm, cela indique une surcharge. L'étagère ou les panneaux supérieur ou inférieur pourraient s'affaisser, provoquant des blessures graves ou des dommages matériels.
- Ne pas grimper ou se tenir debout ou assis sur le module. Le module risque de devenir instable et basculer ou s'affaisser. Cela pourrait provoquer des blessures graves ou des dommages matériels.
- Ne rien ancrer ou fixer sur les côtés, l'arrière ou l'avant du module, car cela pourrait le faire basculer. Cela pourrait provoquer des blessures graves ou des dommages matériels.
- Après avoir fixé les boulons à tige et goujons aux panneaux, prendre soin d'éviter de les cogner avant le montage final, car cela risquerait d'endommager l'installation des pièces. Cela risque d'empêcher le montage adéquat du module et d'en causer l'instabilité. Cela pourrait provoquer des blessures graves ou des dommages matériels.
- Ne pas suspendre ce module au mur. La structure de ce produit n'est pas conçue pour suspendre au mur. Cela pourrait provoquer des blessures graves, des dommages matériels ou endommager le mur.
- Fixer le module ouvert au mur à l'aide du support en L, de la douille d'ancrage et de la vis murale (n° 10 x 38 mm) fournis. Négliger de le faire peut provoquer un danger de basculement susceptible d'occasionner des blessures graves ou des dommages matériels.
- Respecter toutes les consignes de sécurité lors de l'utilisation d'outils à moteur et d'échelles.
- **Nous recommandons de protéger la surface de travail durant le montage afin d'éviter d'égratigner ou d'endommager les dessus de table, plancher de bois, etc.**

⚠ ADVERTENCIA

- Este producto contiene piezas pequeñas que pueden causar peligro de asfixia a niños pequeños. Los niños deben estar bajo la supervisión de un adulto en todo momento, de lo contrario pueden ocurrir lesiones graves.
- Vacíe siempre la unidad antes de moverla de lugar. El peso de los objetos personales puede hacer que la unidad quede inestable, se vuelque o colapse pudiendo causar lesiones personales graves y / o daños a los objetos personales.
- No sobrecargue la unidad. Si cualquier repisa o la parte superior o inferior de la unidad se arquea o se dobla más de 1,2 cm, está sobrecargada. La repisa o la parte superior o inferior puede colapsarse, causando lesiones corporales graves y/o daños a objetos personales.
- No escale o suba a la unidad. La unidad puede resultar inestable y puede volcarse o colapsar pudiendo causar lesiones graves personales y daños a los objetos personales.
- No instale o fije nada a los laterales de la unidad o partes delantera o trasera ya que puede crear peso y resultar en que la misma se vuelque pudiendo causar lesiones graves personales y daños a los objetos personales.
- Una vez instalados los postes de leva y las espigas a los paneles, tenga cuidado de no golpear los postes de leva y las espigas antes de terminar la instalación completa ya que las piezas pueden sufrir daños. El no instalar este producto correctamente puede resultar en que el mismo quede inestable pudiendo causar lesiones graves personales y daños a los objetos personales.
- No cuelgue esta unidad a la pared. La estructura del producto no está diseñada para colgarse en la pared. Puede ocurrir lesiones personales graves y daños a los objetos personales y / o a la pared.
- Asegure la unidad terminada a la pared usando el soporte en L, tarugo y el tornillo de pared (#10 x 1-1/2 in.) suministrado. El no instalar este producto correctamente podría resultar en que la unidad se vuelque y en lesiones corporales graves y/o daños a objetos personales.
- Siga los procedimientos de seguridad adecuados al usar herramientas eléctricas y escaleras.
- **Recomendamos que proteja su área de trabajo durante el ensamblaje para no rayar las superficies de las mesas, pisos de madera, etc.**

PARTS | PIÈCES | PIEZAS



A

side panel (2)
panneau latéral (2)
panel lateral (2)

B

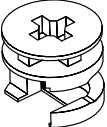
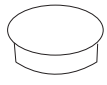

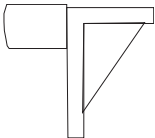
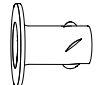
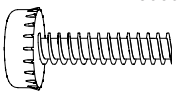

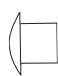
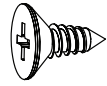

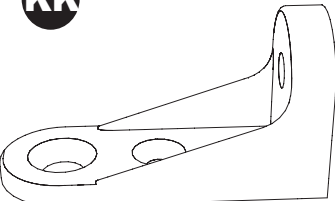
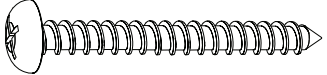
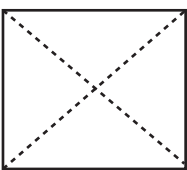

top shelf (1)
étagère supérieure (1)
repisa superior (1)

C

bottom shelf (1)
étagère inférieure (1)
repisa inferior (1)

D

adjustable shelf (1)
étagère réglable (1)
repisa ajustable (1)

<p>AA 50510</p>  <p>cam lock (8) boulon à verrou (8) cierre de leva (8)</p>	<p>BB 50511</p>  <p>hole cover (4) capuchon (4) cubierta de agujero (4)</p>	<p>CC 50511</p>  <p>cam post (8) boulon à tige (8) poste de leva (8)</p>	<p>DD 80516</p>  <p>shelf support (4) support d'étagère (4) soporte de repisa (4)</p>	<p>EE 50636</p>  <p>bottom nut (4) écrou inférieur (4) tuerca de fondo (4)</p>
<p>FF 50631</p>  <p>leveling feet (4) pieds de nivellement (4) patas niveladoras (4)</p>	<p>GG 50599</p>  <p>dowel (2) goujon (2) espiga (2)</p>	<p>HH</p>  <p>shelf hole plug (2) bouchon d'étagère (2) tapón de agujero para repisas (2)</p>	<p>II 81719</p>  <p>#10 x 1/2 in. screw - flathead (2) vis n° 10 x 1,2 cm à tête plate (2) tornillo #10 x 1,2 cm – cabeza plana (2)</p>	<p>JJ 80501</p>  <p>wall anchor (2) douille d'ancrage (2) tarugo de pared (2)</p>
<p>KK 81719</p>  <p>L-bracket (2) support en L (2) soporte en forma de L (2)</p>	<p>LL 81721</p>  <p>wall screw - panhead (2) vis murale à tête cylindrique bombée (2) tornillo de pared – cabeza redonda (2)</p>	<p>MM</p>  <p>gusset board (1) planche à goussets (1) tabla de escuadra (1)</p>	<p>NN 50529</p>  <p>nail (20) clou (20) clavo (20)</p>	

PART IDENTIFICATION

Use "PART IDENTIFICATION" and exploded view (on previous page) to identify parts!

Utiliser l' « IDENTIFICATION DES PIÈCES » et le schéma éclaté (à la page précédente) pour identifier les pièces!

¡Use la "IDENTIFICACIÓN DE LAS PIEZAS" y la perspectiva ampliada (en la página anterior) para identificar las piezas!

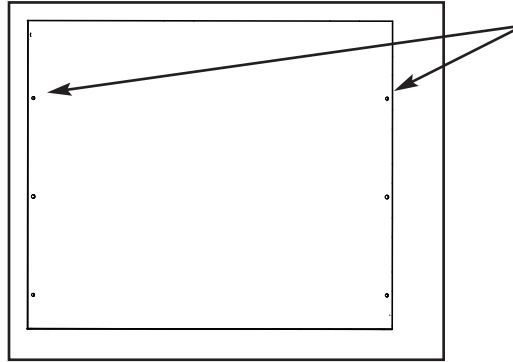
- Note overall shape of part.
- Remarquer la forme générale de chaque pièce.
- Vea la forma de las piezas en general.

IDENTIFICATION DES PIÈCES

FRONT VIEW

VUE AVANT

VISTA DELANTERA

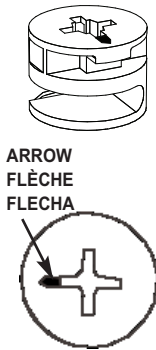


IDENTIFICACIÓN DE LAS PIEZAS

- Count and locate holes in each part.
- Compter et localiser les trous de chaque pièce.
- Cuente y ubique los agujeros de cada pieza.

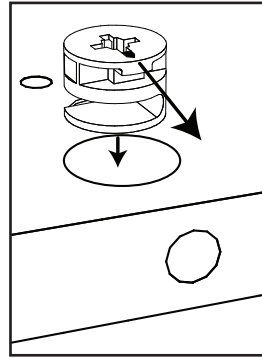
INSTALLING CAM LOCKS

- Identify arrow on head. Look closely.
- Identifier la flèche sur la tête. Examiner attentivement.
- Identifique la flecha en la cabeza. Búsquela detenidamente.



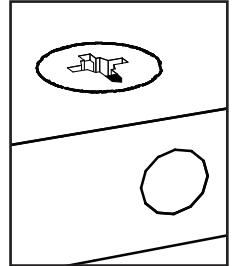
INSTALLER LES BOULONS À VERROU

- Arrow **MUST** point toward hole in edge of panel.
- Le flèche **DOIT** pointer vers le trou de la bordure du panneau.
- La flecha **DEBE** apuntar hacia el agujero en el borde del panel.



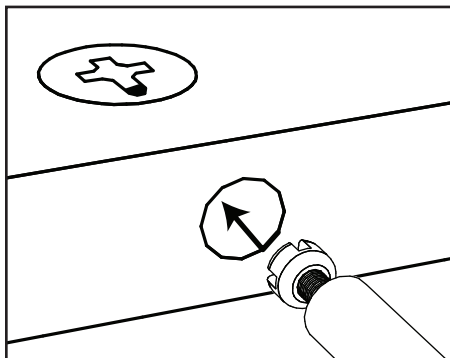
INSTALACIÓN DEL CIERRE DE LEVA

- Push cam lock all the way down into hole.
- Pousser le boulon à verrou entièrement dans le trou.
- Empuje hasta el fondo el cierre de leva en el agujero.

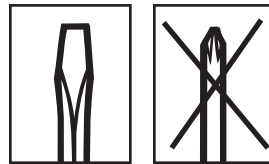


TIGHTENING CAM LOCKS

- Assure cam lock arrow points to hole and push cam post into hole.
- S'assurer que le boulon à verrou pointe vers le trou et pousser le boulon à tige dans le trou.
- Asegúrese de que la flecha del cierre de leva apunte al agujero y empuje el poste de leva en el agujero.



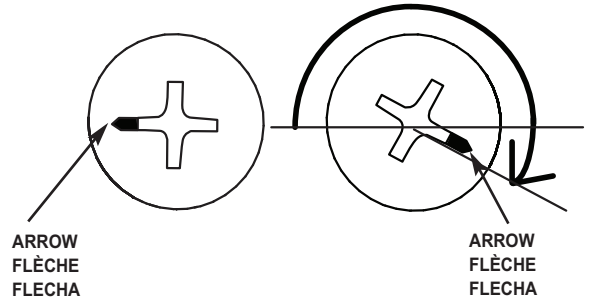
RESSERRER LES BOULONS À VERROU



- Use a Flathead screwdriver to turn cam lock.
- Utiliser un tournevis à tête plate pour resserrer le boulon à verrou.
- Use un destornillador de cabeza plana para girar el cierre de leva.

APRETAR EL CIERRE DE LEVA

- Turn camlock until **fully** tightened (slightly **OVER** half way around).
- Tourner le boulon à verrou jusqu'à ce qu'il soit entièrement resserré (un peu **PLUS** d'un demi-tour).
- Gire el cierre de leva hasta que quede completamente apretado (un poco **MÁS** de media vuelta).



HAND TIGHTEN SCREWS

We recommend you hand-tighten screws. Use care not to overtighten if using power tools.

RESSERRER LES VIS À LA MAIN

Nous recommandons de resserrer les vis à la main. Prendre garde de ne pas trop serrer en utilisant des outils mécaniques.

APRETAR LOS TORNILLOS A MANO

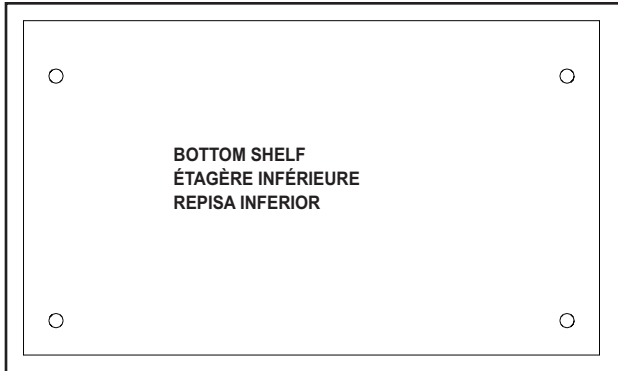
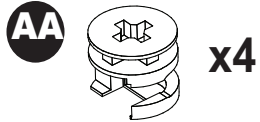
Recomendamos que usted apriete los tornillos a mano. No apriete demasiado los tornillos si usa una herramienta automática.

STEP 1

ÉTAPE 1

PASO 1

Push 4 cam locks into bottom shelf.
Pousser 4 boulons à verrou dans l'étagère inférieure.
Empuje 4 cierres de leva en la repisa inferior.



NOTE:

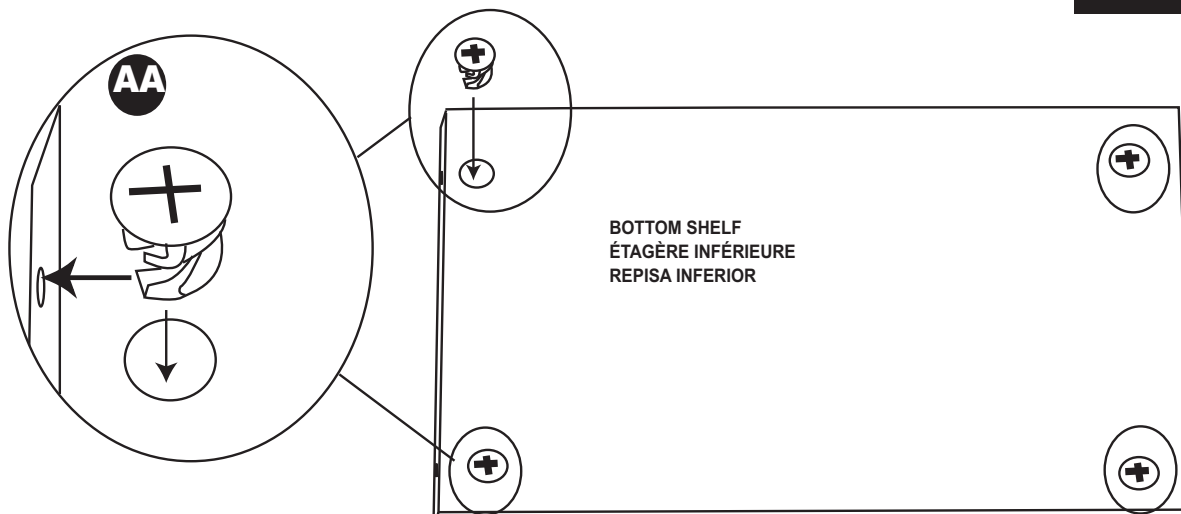
- See "HELPFUL HINTS" on page 4 for proper cam lock assembly.

REMARQUE :

- Consulter les « CONSEILS UTILES » de la page 4 sur l'assemblage des boulons à verrou.

NOTA:

- Vea los "CONSEJOS PRÁCTICOS" de la página 4 para una instalación apropiada del cierre de leva.



STEP 2

ÉTAPE 2

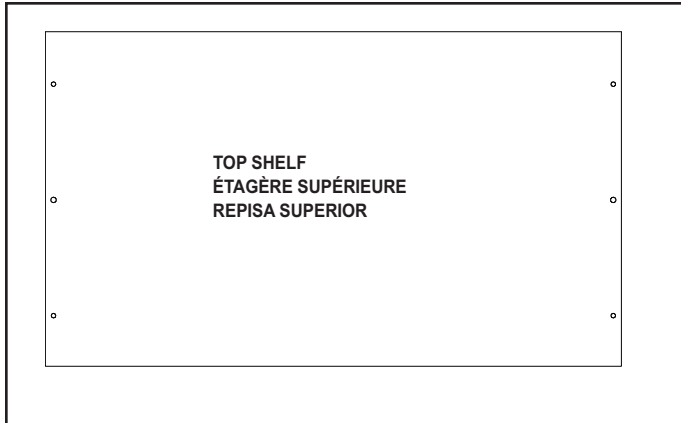
PASO 2

Install 4 cam posts into top shelf.
Installer 4 boulons à tige dans chaque étagère supérieure.
Instale 4 postes de leva en la repisa superior.

CC



x4



NOTE:

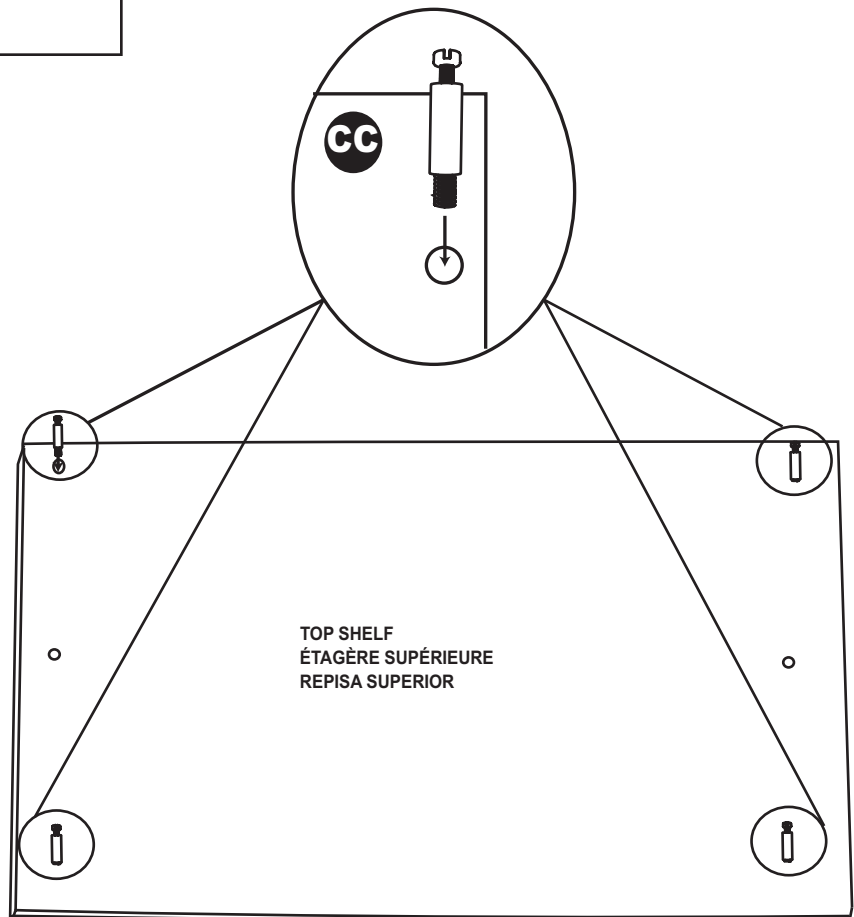
- Top shelf has 6 small holes and is larger than other shelves.
- Screw four cam posts into **corner holes** in shelf as shown.

REMARQUE :

- L'étagère supérieure comporte 6 petits trous et est plus grande que les autres étagères.
- Visser les quatre verrous à tige dans les **trous des coins** de l'étagère, tel qu'illustré.

NOTA:

- La repisa superior tiene 6 agujeros y es más grande que las otras repisas.
- Atornille los cuatro postes de leva dentro de los **agujeros de las esquinas** en la repisa como se muestra.

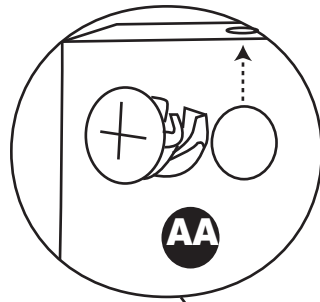
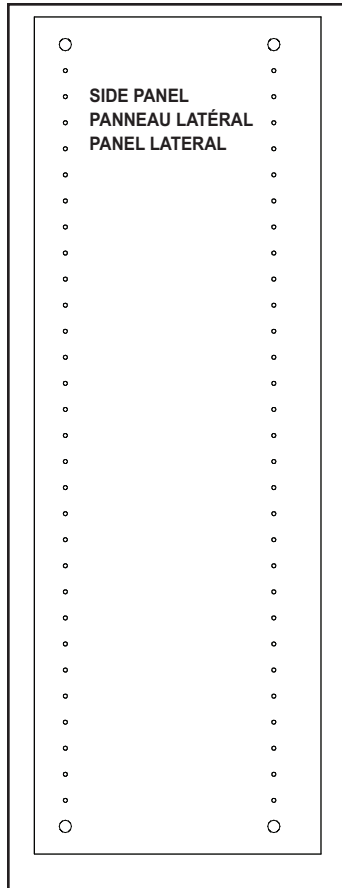
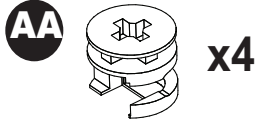


STEP 3

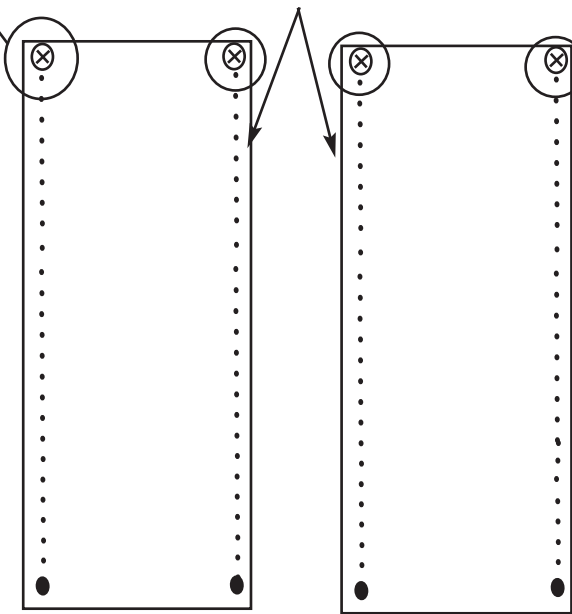
ÉTAPE 3

PASO 3

Push 2 cam locks into each side panel.
Pousser 2 boulons à verrou dans chaque panneau latéral.
Empuje 2 cierres de leva en cada panel lateral.



UNFINISHED EDGES
BORDURES BRUTES
BORDES SIN TERMINAR



LARGE HOLE AT TOP
GROS TROU AU SOMMET
AGUJERO GRANDE EN LA
PARTE SUPERIOR

NOTE:

- See "HELPFUL HINTS" on page 4 for proper cam lock assembly.

REMARQUE :

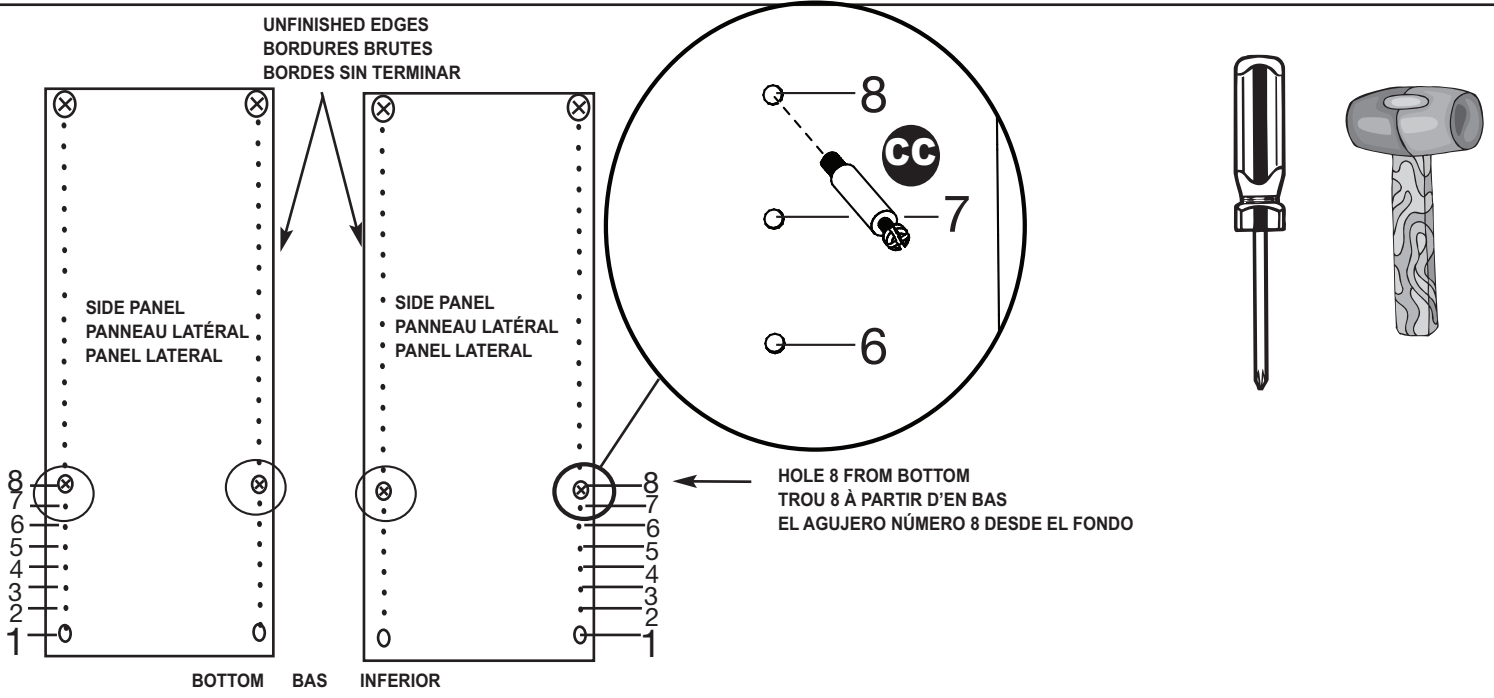
- Consulter les « CONSEILS UTILES » de la page 4 sur l'assemblage des boulons à verrou.

NOTA:

- Vea los "CONSEJOS PRÁCTICOS" de la página 4 para una instalación apropiada del cierre de leva.

STEP 4 ÉTAPE 4 PASO 4

Install 2 cam posts into each side panel. Insert 2 bottom nuts and 2 feet into bottom of each side panel.
Installer 2 boulons à tige dans chaque panneau latéral. Insérer 2 écrous inférieurs et 2 pattes sous chaque panneau latéral.
Instale 2 postes de leva en cada panel lateral. Inserte 2 tuercas de fondo y 2 patas en la parte inferior de cada panel lateral.



NOTE:

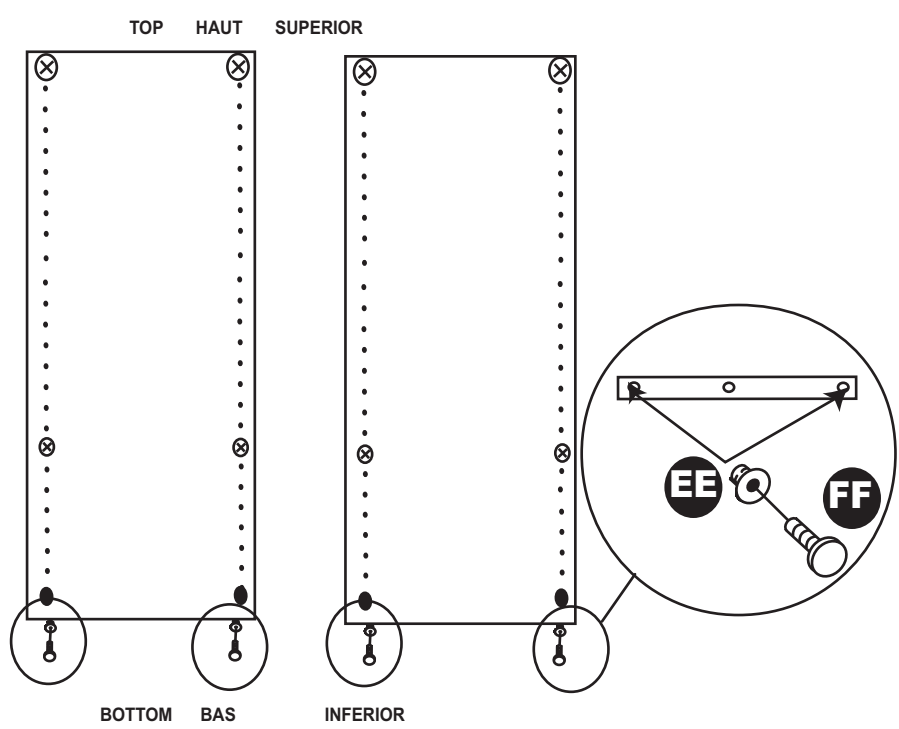
- Screw each cam post into hole #8 from bottom (counting large hole as hole #1).
- Use a rubber mallet to insert a bottom nut into each end hole in bottom of two side panels. Thread leveling feet into nuts.

REMARQUE :

- Visser chaque verrou à tige dans le huitième trou à partir du bas (le gros trou étant le premier).
- Insérer un écrou inférieur dans chaque trou d'extrémité au bas des deux côtés à l'aide d'un maillet. Visser les pieds de nivellement dans les écrous.

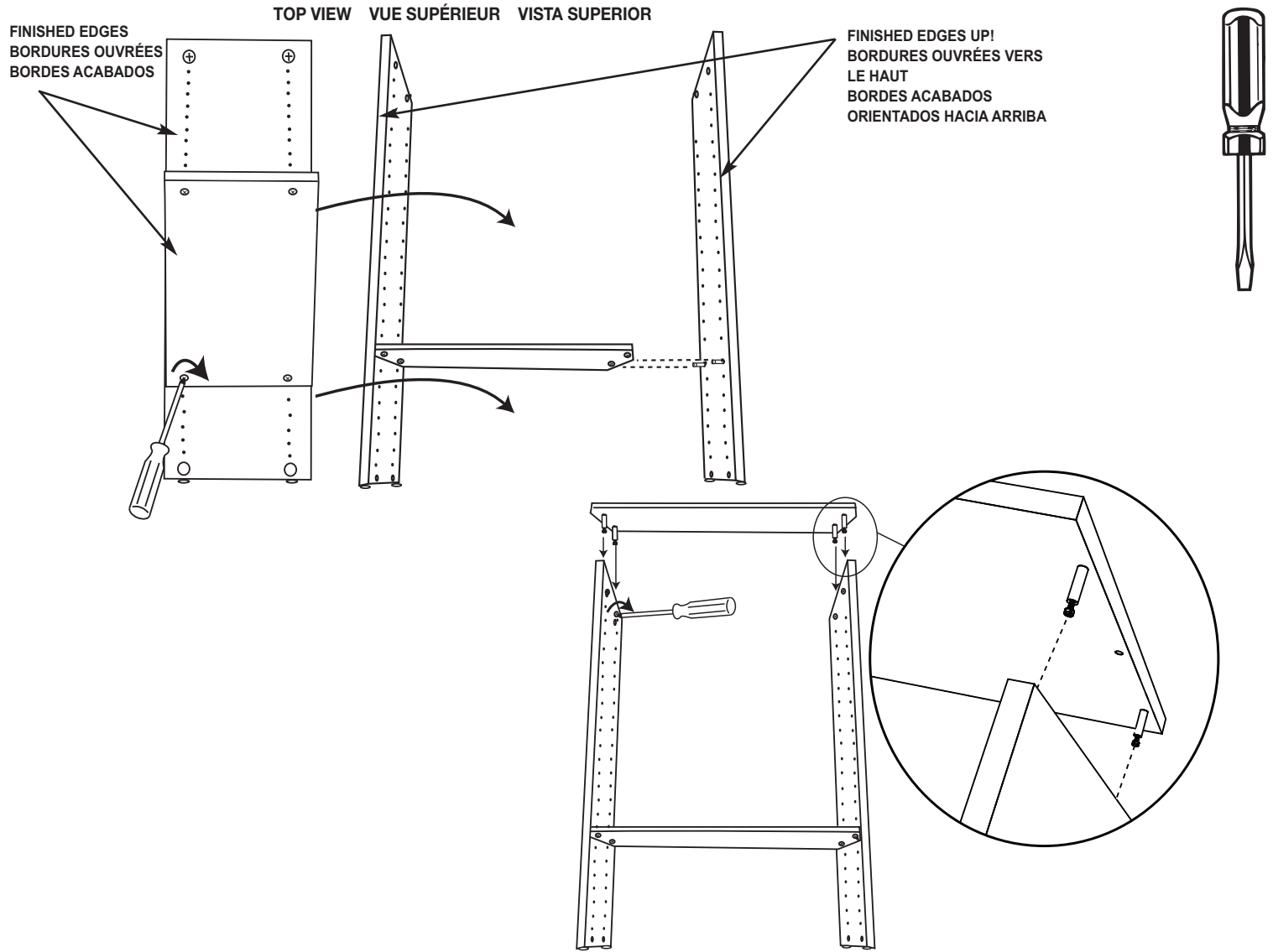
NOTA:

- Atornille cada poste de leva en el agujero #8 desde el fondo (contando el agujero grande como #1).
- Use un mazo de goma para insertar la tuerca de fondo en cada agujero de los extremos en el fondo de los dos paneles laterales. Enrosque las patas niveladoras dentro de las tuercas.



STEP 5 ÉTAPE 5 PASO 5

**Attach bottom shelf to side panels. Attach top panel.
Fixer l'étagère inférieure aux panneaux latéraux. Fixer le
panneau supérieur.
Una la repisa inferior a los paneles laterales. Una el panel
superior.**



NOTE:

- Use a screwdriver to tighten ALL cam locks after each step below! See Page 4 for "Tightening Cam Locks" instructions.
- Place bottom shelf over one set of cam posts as shown.
- Turn assembly on its side (finished edges up) and push cam posts into bottom shelf.
- Place top shelf (cam posts facing toward bottom) into holes in top of side panels as shown.

REMARQUE :

- Utiliser un tournevis pour resserrer TOUS les boulons à verrou après chacune des étapes ci-dessus. Consulter les directives sur la méthode pour resserrer les boulons à verrou à la page 4.
- Placer l'étagère inférieure sur un ensemble de boulons à tige, tel qu'illustré.
- Retourner le module sur le côté (les bordures ouvrees vers le haut) et pousser les boulons à tige dans l'étagère inférieure.
- Mettre l'étagère supérieure en place (les boulons à tige orientés vers le bas) sur les trous du sommet des panneaux latéraux, tel qu'illustré.

NOTA:

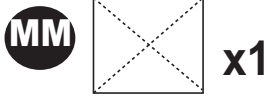
- ¡Use un destornillador para apretar TODOS los cierres de leva después de cada uno de los pasos siguientes! Vea en la página 4 las instrucciones "Apretar el cierre de leva".
- Ponga la repisa inferior sobre un juego de postes de leva en la forma indicada.
- Voltee el conjunto sobre su costado (con los bordes acabados hacia arriba) y empuje los postes de leva en la repisa inferior.
- Ponga la repisa superior (con los postes de leva hacia el la parte inferior) en los agujeros en la parte superior de los paneles laterales en la forma indicada.

STEP 6

ÉTAPE 6

PASO 6

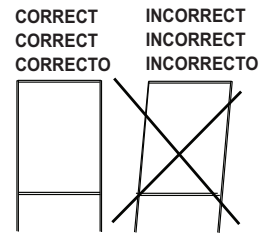
Attach gussets to back of unit.
Fixer les goussets à l'arrière du module.
Una las escuadras a la parte posterior de la unidad.



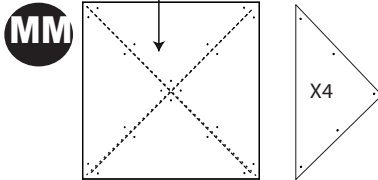
STOP!
 Turn unit over so unfinished edges are up!

ARRÊTEZ!
 Retourner le module de manière à ce que les bordures brutes soient orientées vers le haut.

¡PARE!
 ¡Déle la vuelta a la unidad para que los bordes sin acabar queden orientados hacia arriba!



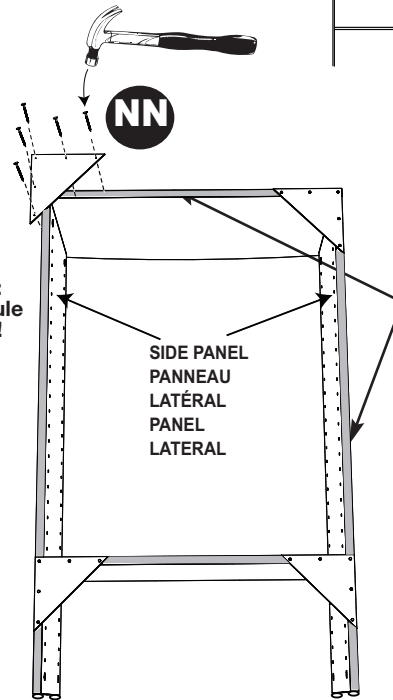
BREAK APART AT PERFORATIONS
 SÉPARER EN SUIVANT LES PERFORATIONS
 SEPARA LAS ESCUADRAS EN LAS PERFORACIONES



⚠ CAUTION:
 Square up unit first!
⚠ MISE EN GARDE :
 S'assurer que le module est d'équerre d'abord!
⚠ PRECAUCIÓN:
 ¡Cuadre la unidad primero!

UNFINISHED EDGES OF UNIT UP!
 BORDURES BRUTES DU MODULE VERS LE HAUT!
 ¡LOS BORDES SIN ACABAR DE LA UNIDAD ORIENTADOS HACIA ARRIBA!

SIDE PANEL
 PANNEAU LATÉRAL
 PANEL LATERAL



- Unfinished surfaces are shaded in gray.
- Les surfaces brutes sont colorées en gris.
- Las superficies sin acabar están sombreadas en color gris.

NOTE:

- Turn unit over so unfinished edges are up! Assure shelves and gables are square before attaching gussets.
- Arrange triangle gusset at each corner of gable/fix shelf as shown. Assure all edges are aligned. Use a hammer and 5 nails to secure gusset to fixed shelf/gable. Repeat for all gussets.

REMARQUE :

- Étendre le module, les bordures brutes orientées vers le haut. S'assurer que les étagères et les côtés sont d'équerre avant de fixer les goussets.
- Disposer un gousset triangulaire à chaque coin, entre les côtés et étagères fixes, tel qu'illustré. S'assurer que toutes les bordures sont bien alignées. Utiliser un marteau et 5 clous pour fixer les goussets aux étagères et côtés fixes. Répétez l'opération avec tous les goussets.

NOTA:

- Coloque la unidad en el piso con los lados sin acabar orientados hacia arriba. Asegúrese de que las repisas y los gabletes cuadren antes de fijar las escuadras.
- Coloque las escuadras triangulares en cada esquina de la repisa fija / gablete como se muestra. Asegúrese de que los bordes estén alineados. Use un martillo y 5 clavos para fijar la escuadra a la repisa fija / gablete. Repita los pasos para todas las escuadras.

STEP 7 ÉTAPE 7 PASO 7

**Attach unit to wall.
Fixer le module au mur.
Una la unidad a la pared.**



NOTE:

- Use a level and adjust leveling feet.
- Place L-bracket inside unit and below top gusset as shown. Mark hole location on wall.
- Use a 1/4 in. drill bit to drill marked
- Insert wall anchor into drilled hole in wall and secure L-bracket to wall with wall screw. Drill 1/16 in. pilot hole and secure L-bracket to gable with L-bracket screw through largest hole. **Repeat steps to secure opposite side of unit.**

REMARQUE :

- À l'aide d'un niveau, ajuster les pieds de nivellement.
- Positionner le support en L à l'intérieur du module et sous le gousset supérieur, tel qu'illustré. Marquer l'emplacement du trou sur le mur.
- Percer le trou à l'aide d'une mèche de 6 mm.
- Insérer une douille d'ancrage dans le trou percé dans le mur et fixer le support en L au mur à l'aide d'une vis murale.
- Percer un trou de guidage de 1,6 mm et fixer le support en L au côté en insérant la vis du support en L dans le plus gros trou. **Répéter les étapes pour fixer l'autre côté du module.**

NOTA:

- Use un nivel y ajuste las patas niveladoras.
- Coloque el soporte en forma de L dentro de la unidad y debajo de la escuadra superior como se muestra. Marque las ubicaciones de los agujeros en la pared.
- Use una broca de 6 mm para perforar el agujero marcado.
- Inserte el tarugo de pared en el agujero perforado de la pared y fije el soporte en forma de L a la pared con tornillos de pared.
- Perfore un agujero piloto de 1,6mm y fije el soporte en forma de L al gablete con un tornillo de soporte en forma de L a través del agujero más grande. **Repita los pasos para fijar el lado opuesto de la unidad.**

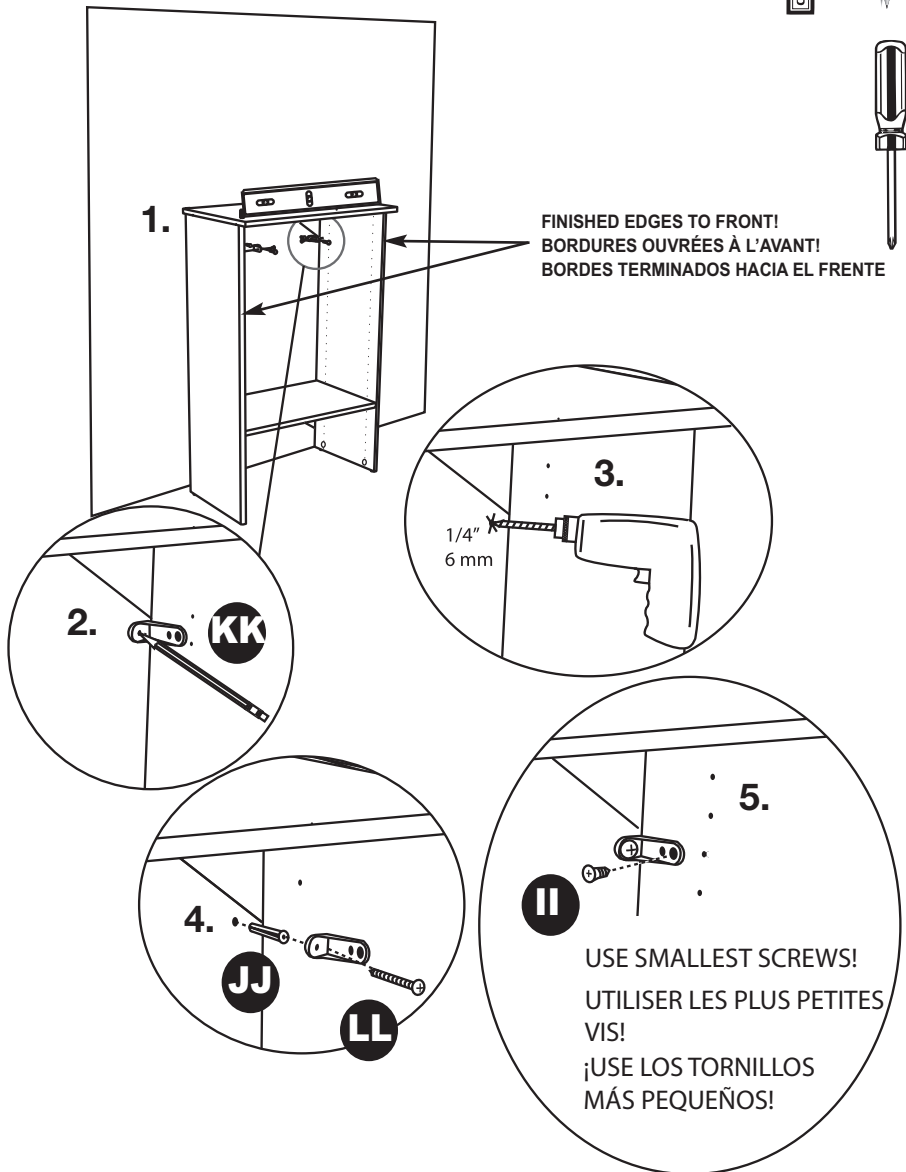
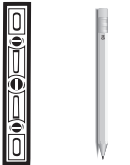
WARNING All units **MUST** be fastened to the wall. When stacking units, the unit on the bottom must be attached to the wall first before setting another unit on top.

AVERTISSEMENT Tous les modules **DOIVENT** être attachés au mur. Pour empiler les modules, celui du bas doit d'abord être fixé au mur avant l'installation d'un autre module par dessus.

ADVERTENCIA Todas las unidades **DEBEN** sujetarse a la pared. Cuando las unidades se apilen, la unidad del fondo debe sujetarse a la pared primero antes de colocar otra unidad encima.



1/4" and 1/16"
6 mm et 1,6 mm
6 mm y 1,6 mm



STEP 8

ÉTAPE 8

PASO 8

Install adjustable shelf, hole covers, and dowels or hole plugs.
Installer l'étagère réglable, les capuchons, les goujons ou bouchons.

Instale la repisa ajustable, las cubiertas de agujero y las espigas o tapones de agujero.



NOTE:

- Push shelf supports into holes at desired locations. Place adjustable shelves onto shelf supports.
- Push hole covers into open holes at bottom of unit.
- Push hole plugs into center holes in top shelf. **OR**, if stacking units, push dowels into center holes in top shelf.

Caution: Use Two-Person Lift if stacking units!

REMARQUE :

- Pousser les supports d'étagères dans les trous, aux endroits désirés. Placer les étagères réglables sur les supports d'étagère.
- Placer les capuchons dans les trous ouverts au bas du module.
- Pousser les bouchons dans les trous du centre de l'étagère supérieure, **OU**, pour empiler les modules, pousser les goujons dans les trous du centre de l'étagère supérieure.

Mise en garde : Soulever à Deux (pour empiler les modules)!

NOTA :

- Empuje los soportes de repisa en los agujeros en la ubicación deseada. Coloque las repisas ajustables dentro de los soportes de repisa.
- Empuje las cubiertas de agujero en la parte inferior de la unidad.
- Empuje los tapones en los agujeros del centro de la repisa superior. **O**, si las unidades están apiladas, empuje las espigas en los agujeros del centro de la repisa superior.

Advertencia: Dos personas deben levantar el producto si las unidades están apiladas.

