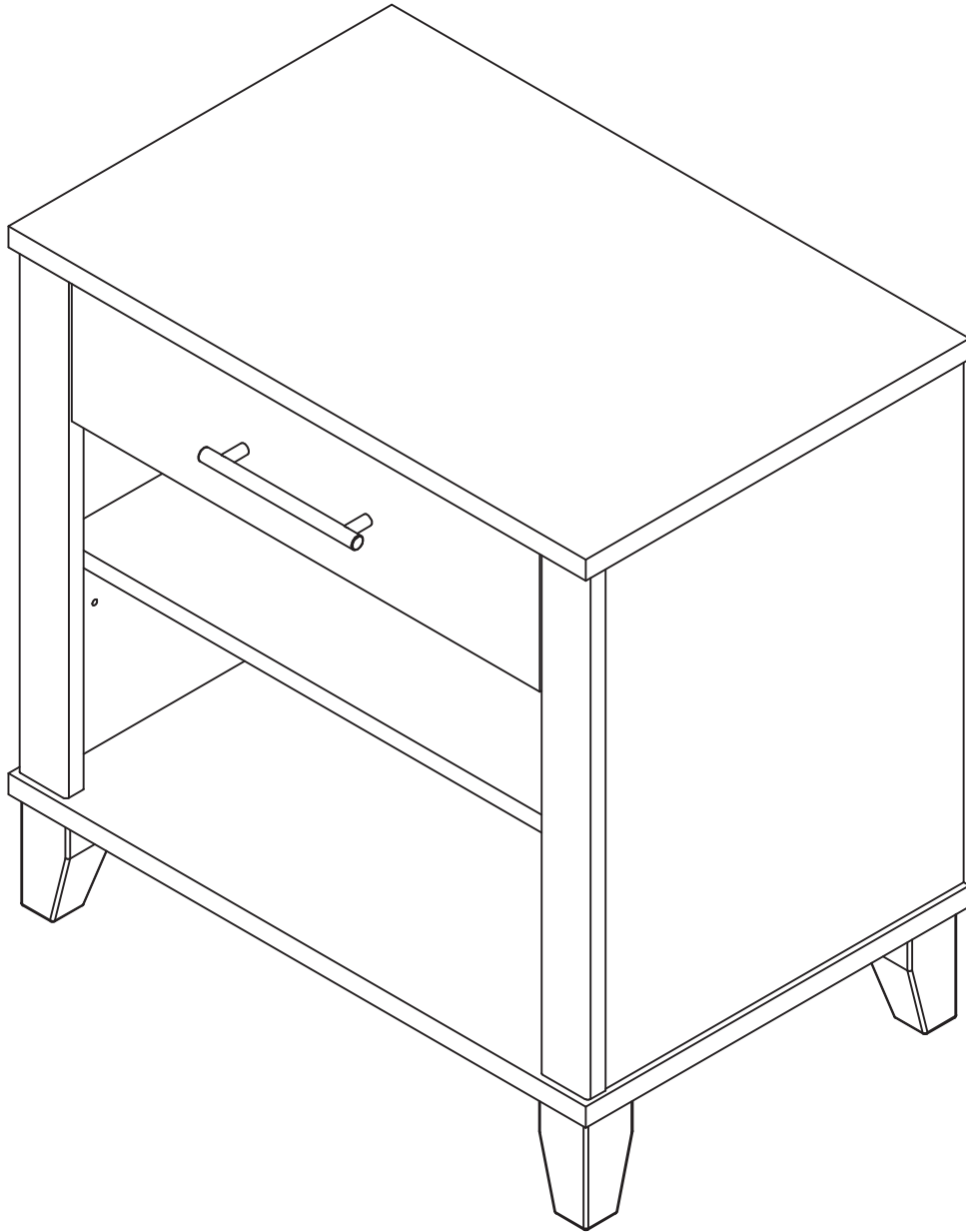


ASSEMBLY INSTRUCTIONS

Night Stand



NEED HELP?
Call 1-800-950-4782
www.bushfurniture.com

Lot Code #

Verify that furniture is stable on its own.
Avoid leaving items that might tempt kids to climb, such as toys and remote controls, from the top of furniture.

Verifique que las muebles son estables por sí solo.
Evite los artículos dejando que podrían tentar a niños a subir,
como juguetes y controles remotos, desde la parte superior de los muebles.

Verifiez que le mobilier est stable sur son propre.
Evitez les articles sortant qui pourraient tenter les enfants de grimper,
comme les jouets et les télécommandes, du haut de meubles.

**WARNING****Serious or fatal crushing injuries can occur from furniture tip-over. To help prevent tip-over:**

- Place heaviest items in the lower drawers or shelves.
- Unless specifically designed to accommodate, do not set TVs or other heavy objects on top of this product.
- Never allow children to climb or hang on drawers, doors or shelves.
- Never open more than one drawer at a time.
- Use of tip-over restraints may only reduce, but not eliminate, the risk of tip-over.

Remove items that might tempt kids to climb, such as toys and remote controls, from the top and upper shelves of the furniture.

Lesiones por aplastamiento graves o fatales pueden ocurrir desde muebles vuelco. Para ayudar a prevenir que vuelque:


- Coloque los artículos más pesados en los cajones inferiores o estantes.
- A menos que específicamente diseñado para dar cabida, no establezca televisores u otros objetos pesados encima de este producto.
- Nunca permita que los niños se suban o se cuelguen de los cajones, puertas o estantes.
- Nunca abra más de un cajón a la vez.
- El uso de sistemas de retención de punta sobre sólo podrá reducir, pero no eliminar, el riesgo de vuelco.

Retire los elementos que puedan tentar a los niños a subir, como juguetes y mandos a distancia, desde los estantes superiores y superiores de los muebles.

Des blessures par écrasement graves ou mortelles peuvent se produire des meubles renversement. Pour aider à prévenir un renversement:

- Placez les articles les plus lourds dans les tiroirs inférieurs ou des étagères.
- Sauf spécifiquement conçu pour accueillir, ne réglez pas les téléviseurs ou d'autres objets lourds sur ce produit.
- Ne jamais laisser les enfants grimper ou de se pendre tiroirs, portes ou des étagères.
- Ne jamais ouvrir plus d'un tiroir à la fois.
- Utilisation de la contention de renversement ne peut réduire, mais non éliminer, le risque de renversement.

Retirez les articles qui pourraient tenter les enfants de grimper, tels que les jouets et les télécommandes, des étagères supérieure et supérieure des meubles.

 **WARNING**

Do not move unit when loaded. Doing so could cause instability, product collapse, tip over, and/or serious injury.

No mueva la unidad cuando esté cargada. Hacerlo puede causar inestabilidad, que el producto se derrumbe, que se la caiga encima y/o heridas (golpes) serias.


Ne pas déplacer l'unité lorsqu'ell est chargée. Faire ainsi peut causer l'instabilité, l'effondrement ou le renversement du meuble et/ou des endommagements sérieux.

 **WARNING**

Do not load unit without properly attaching back panel. Doing so could cause instability, product collapse, and/or serious injury.

No cargue esta unidad sin el panel de atrás. Hacerlo puede causar inestabilidad, que el producto se derrumbe, y/o heridas (golpes) serias.

Ne pas charger le produit sans attacher correctement le panneau arrière. Faire ainsi peut causer l'instabilité ou l'effondrement du produit et peut vous causer des endommagements sérieux.

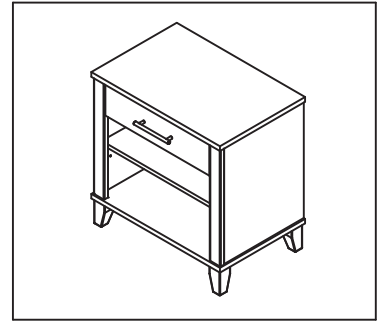
 **WARNING**

Do not store televisions on this product. Using this product as a TV stand and/or loading in excess of the manufacturer's specified limits may cause among other things, tipping instability, product failure, and serious injury.

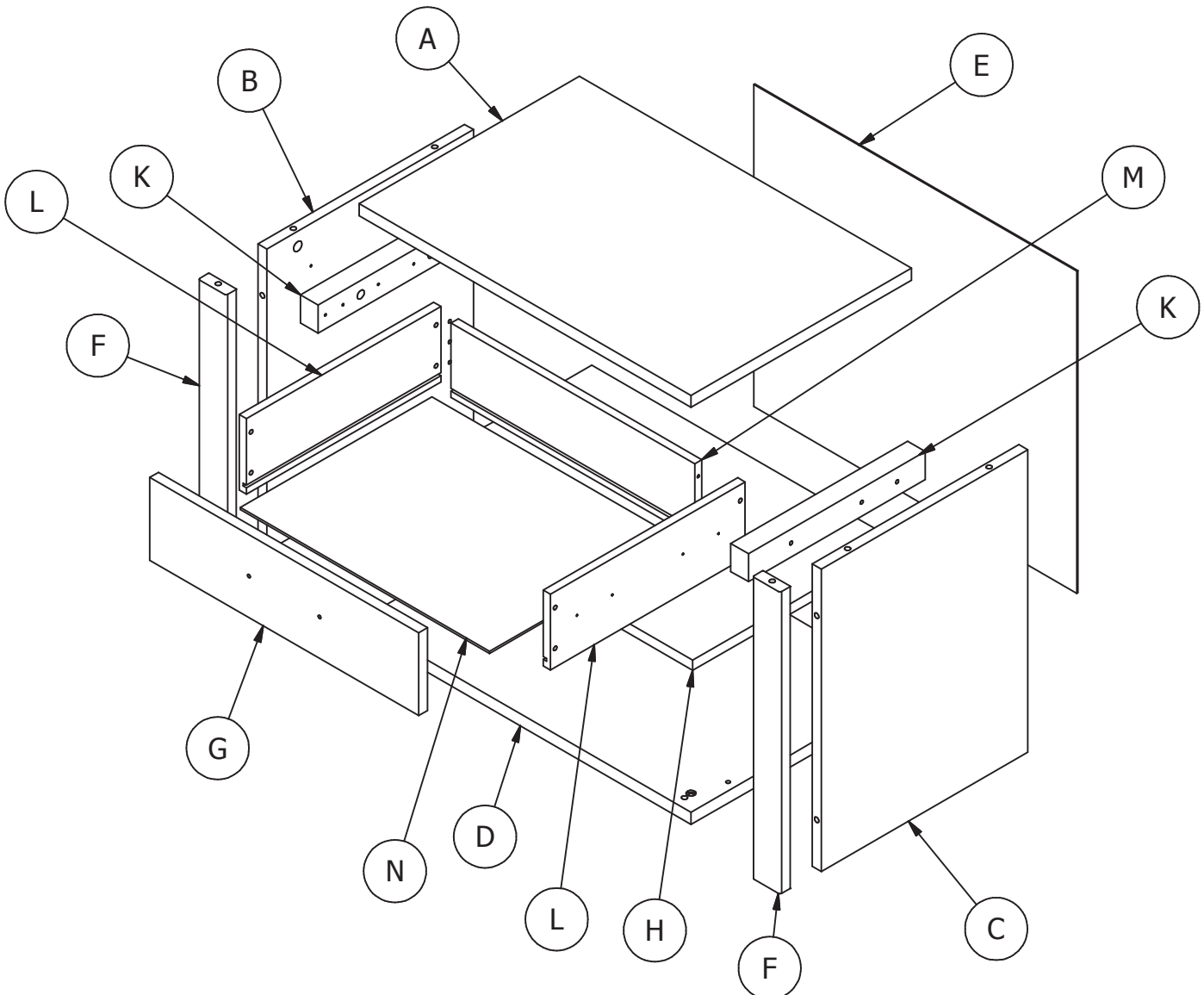
No use este producto como un estante de televisor. El usar este producto como un estante de televisor o sobre cargar en exceso de los limites especificados por el fabricante puede causar la inestabilidad o fallo del producto causando heridas graves personales.

Ne rangez pas des téléviseurs sur ce produit. L'utilisation de ce produit comme un stand de télévision et / ou le chargement dépassant les limites spécifiées par le fabricant peut causer, entre autres choses, se renversement instabilité, défaillance du produit et des blessures graves.

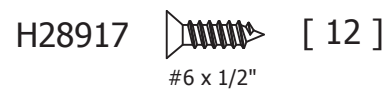
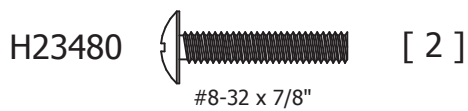
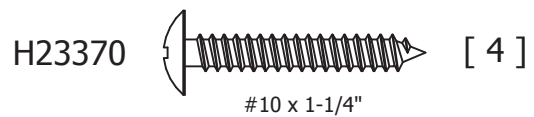
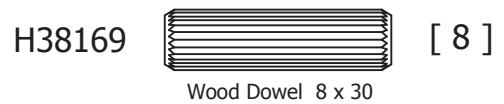
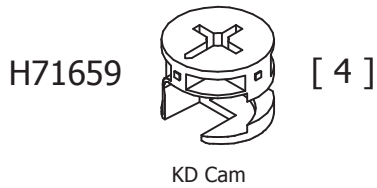
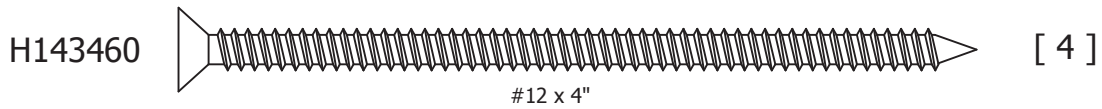
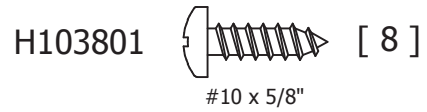
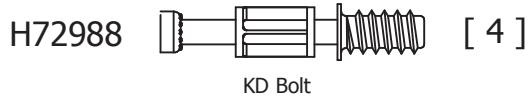
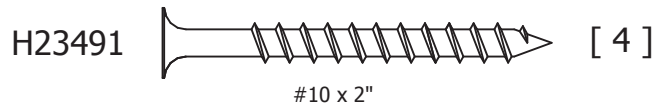
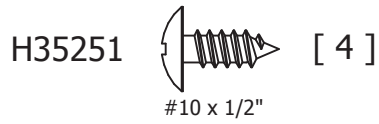
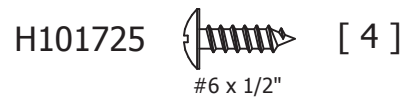
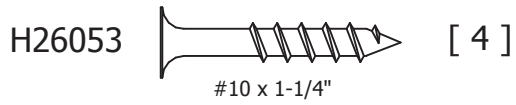
STS119AG

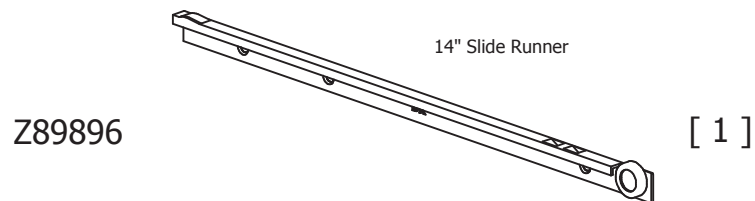
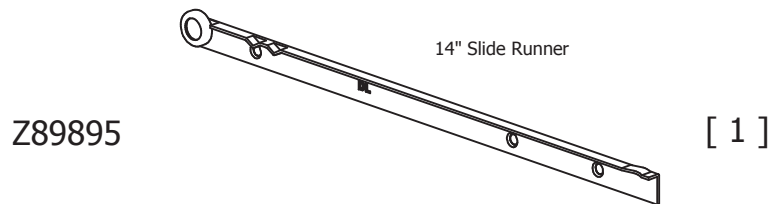
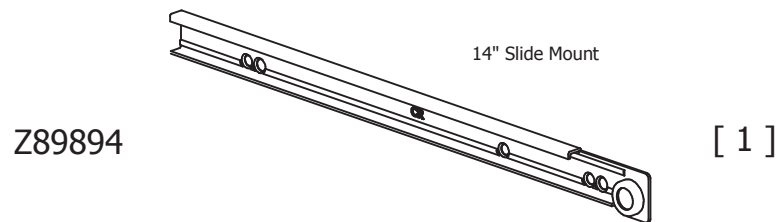
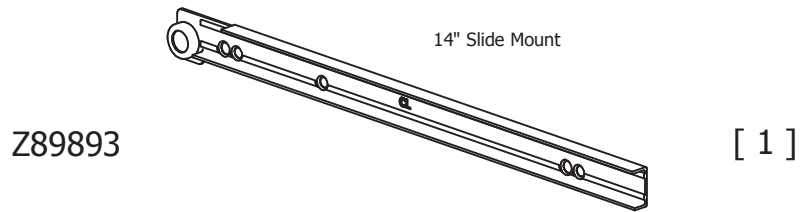
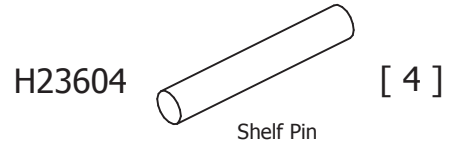
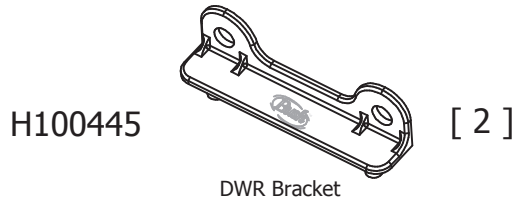
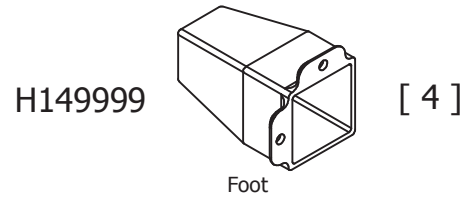
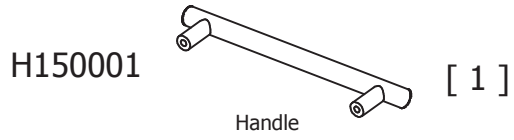


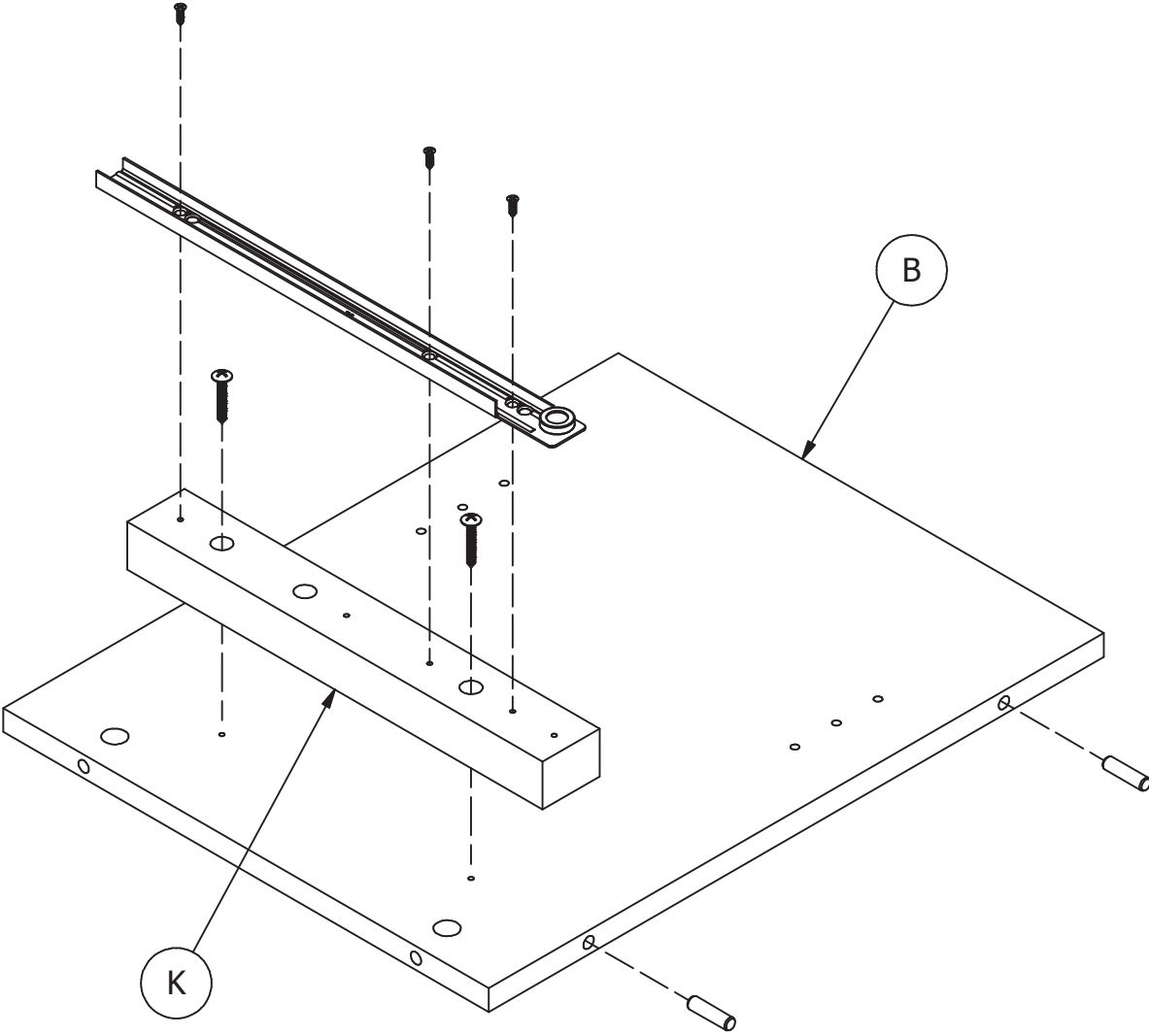
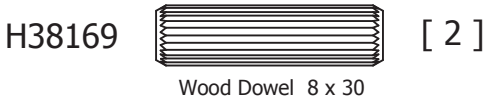
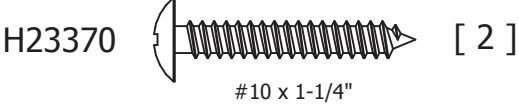
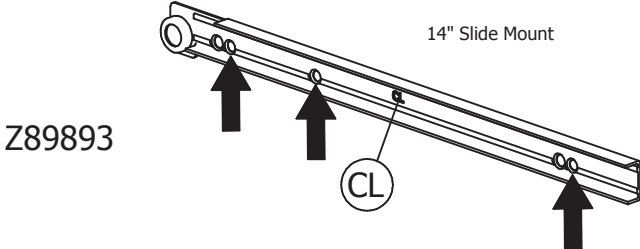
Parts List			
LABEL	PART NUMBER	QTY	DESCRIPTION
A	W183829	1	TOP SHELF
B	W183830	1	LEFT SIDE PANEL
C	W183831	1	RIGHT SIDE PANEL
D	W183833	1	BOTTOM SHELF
E	W183834	1	BACK PANEL
F	W183832	2	SIDE PANEL RAIL
G	W183836	1	DRAWER FRONT
H	W183835	1	ADJUSTABLE SHELF
K	W184207	2	DRAWER SLIDE SPACER
L	W107108	2	DRAWER SIDE
M	W184271	1	DRAWER BACK
N	W184272	1	DRAWER BOTTOM

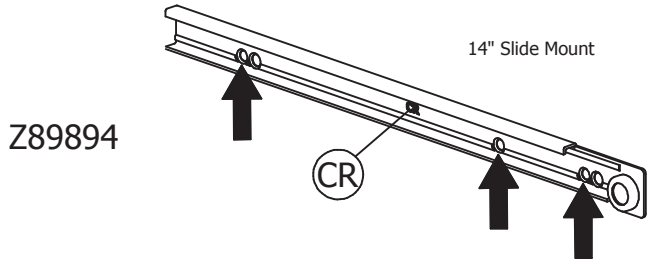


Fasteners are shown in actual size.
 los fijadores son demostrados en su tamaño actual.
 les attaches sont montrées dans l'échelle grandeur.





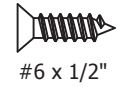




Z89894

[1]

H28917



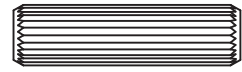
[3]

H23370



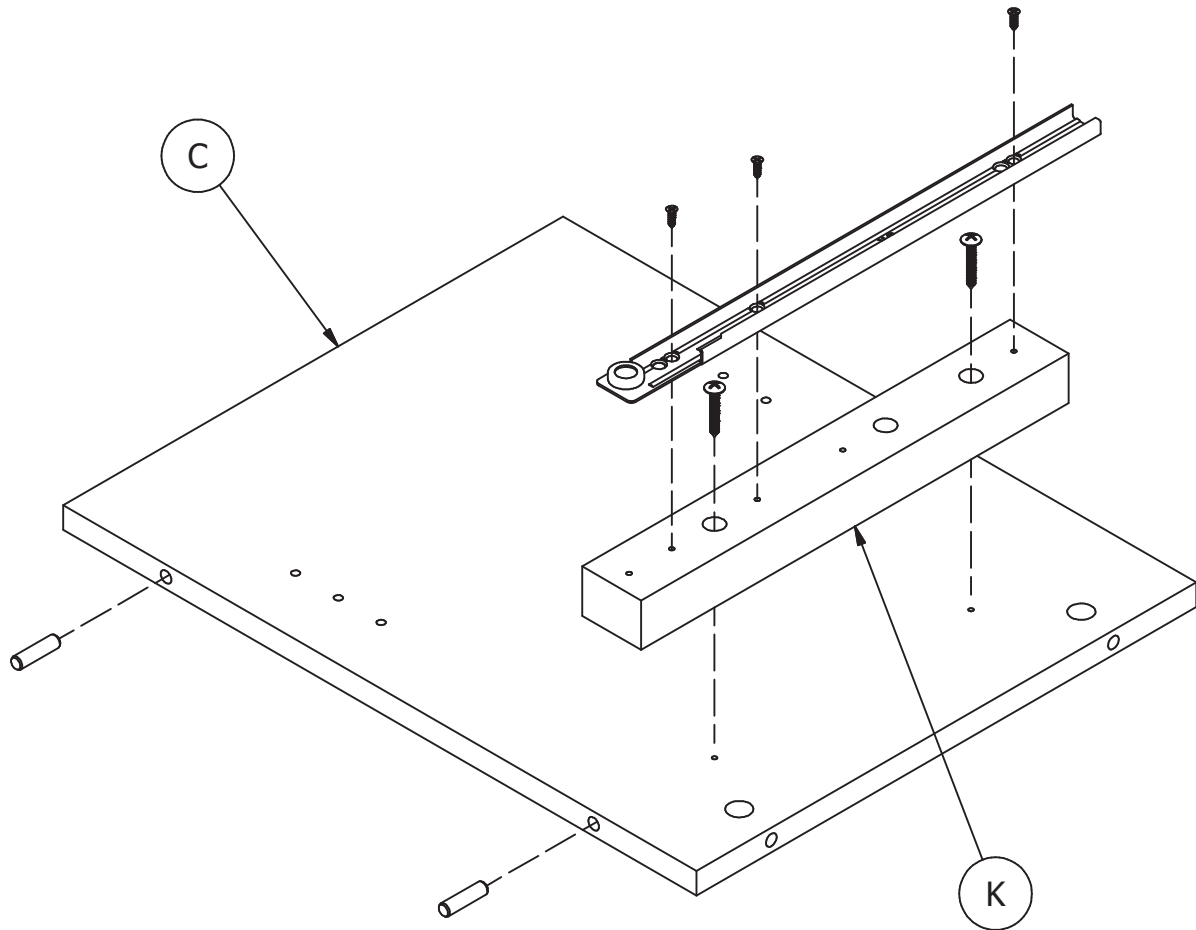
[2]

H38169

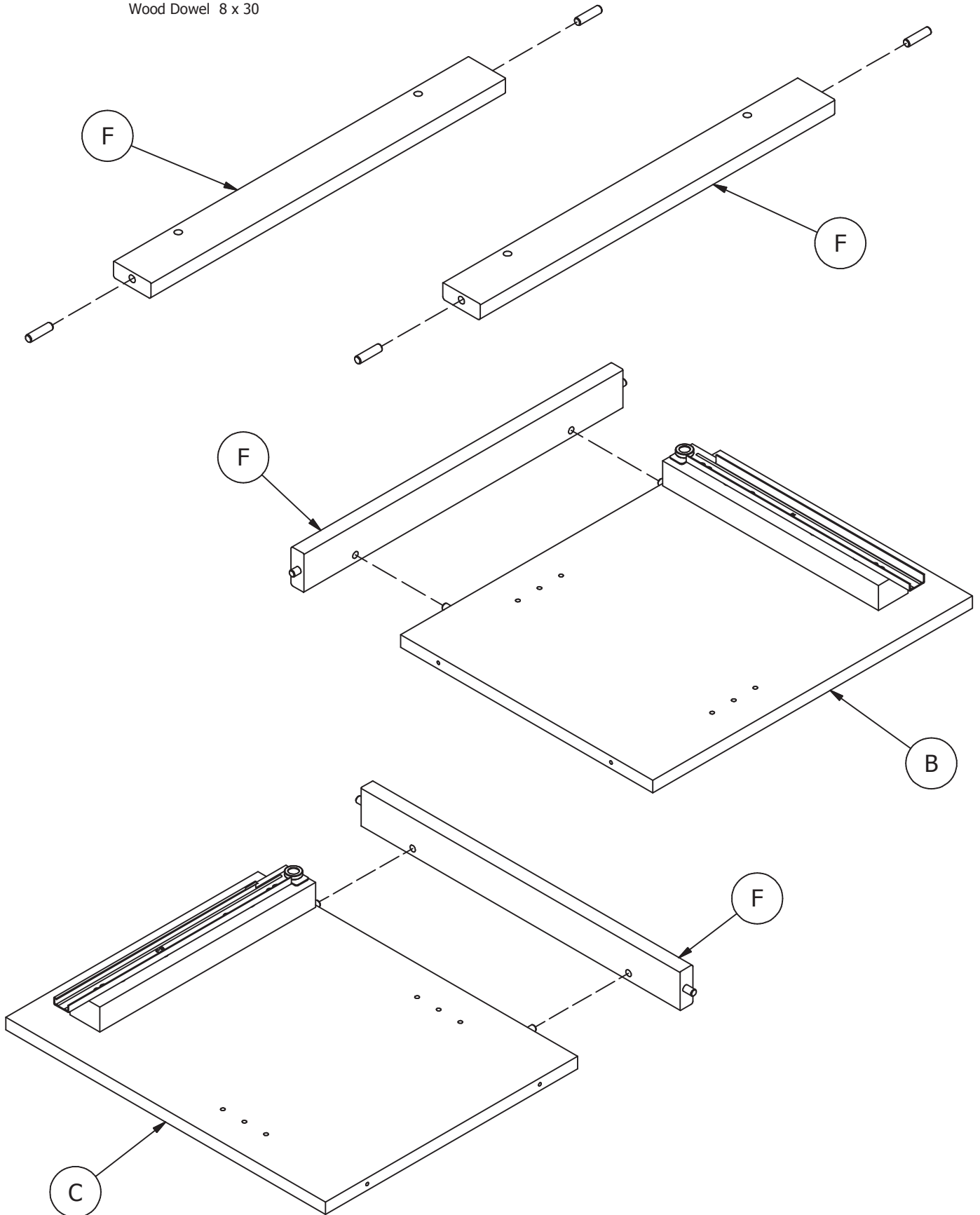


Wood Dowel 8 x 30

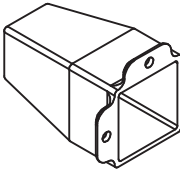
[2]



H38169 [4]
Wood Dowel 8 x 30



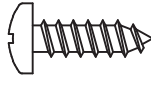
H149999



[4]

Foot

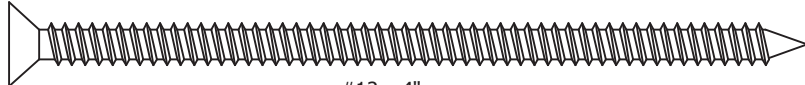
H103801



[8]

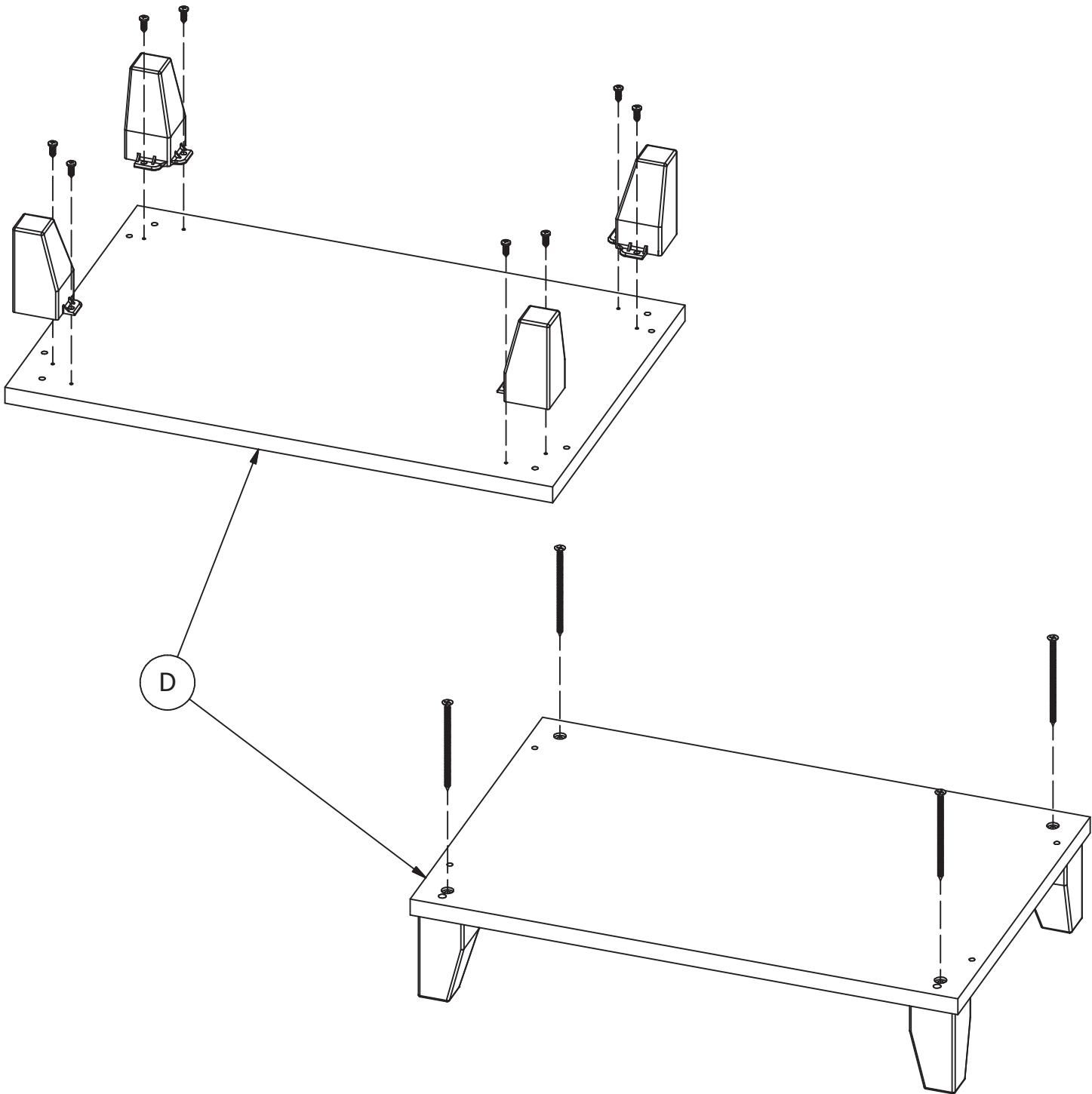
#10 x 5/8"

H143460



[4]

#12 x 4"



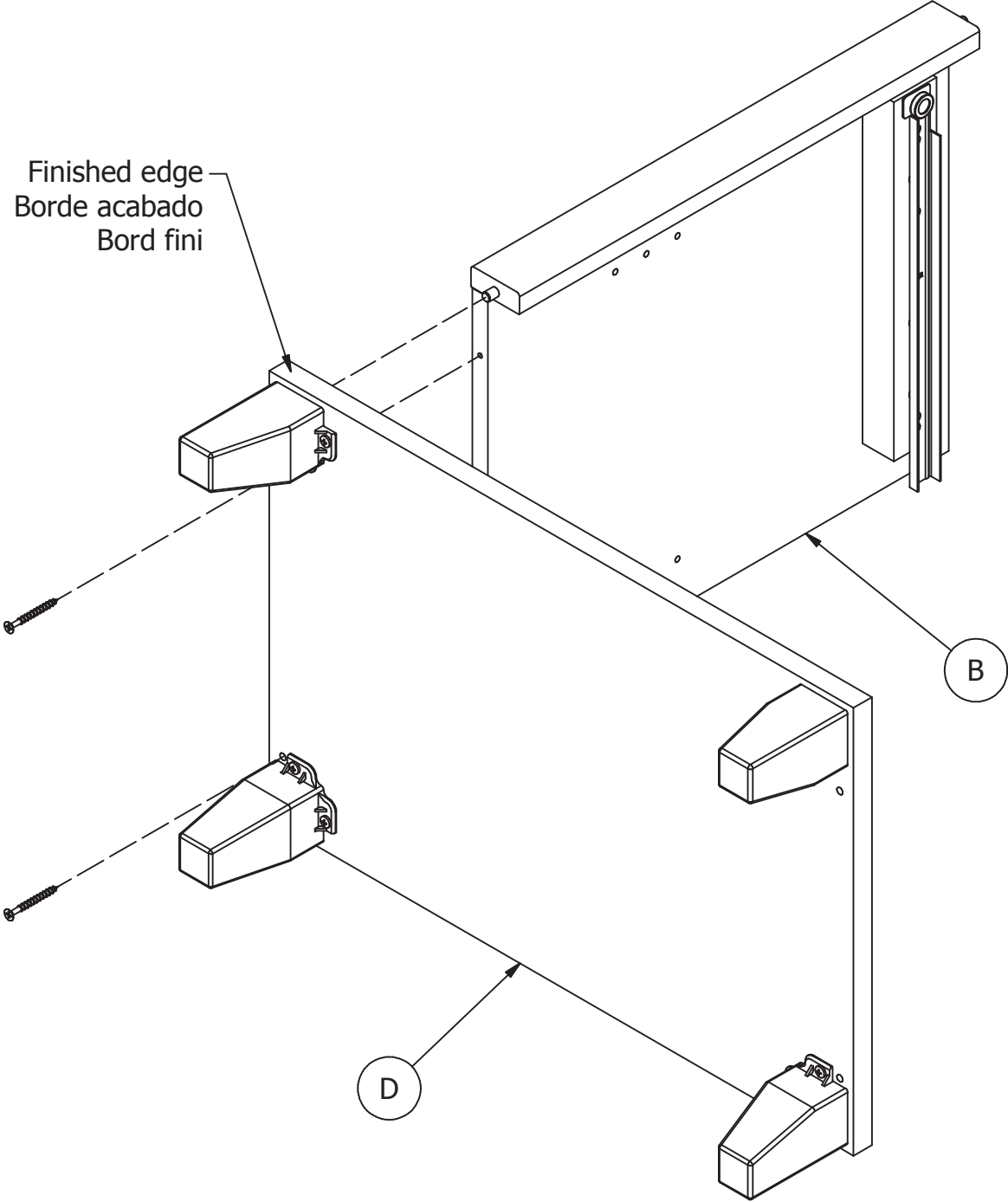
H23491



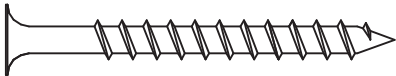
[2]

#10 x 2"

Finished edge
Borde acabado
Bord fini

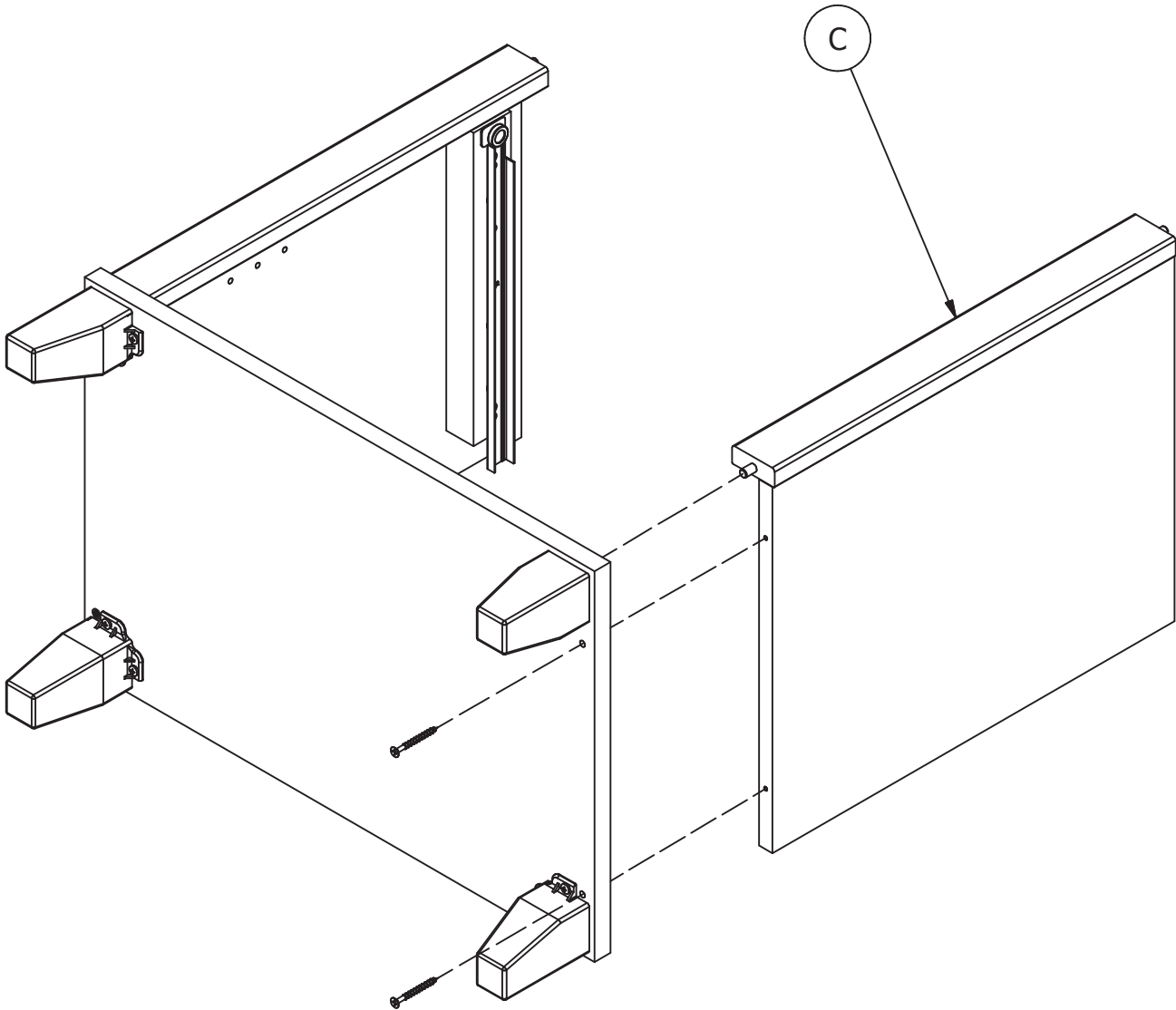


H23491

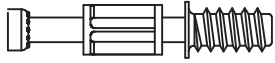


[2]

#10 x 2"

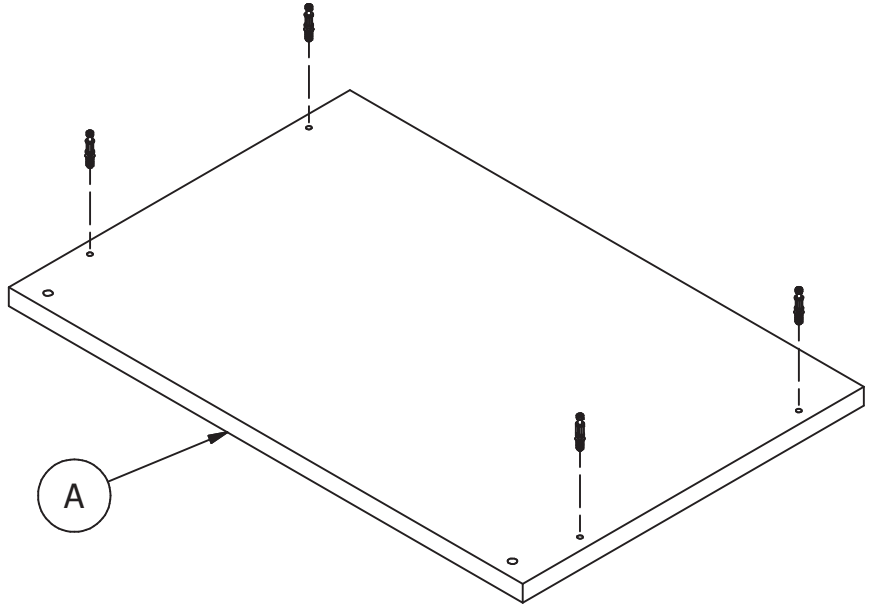
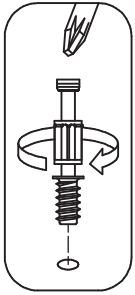


H72988

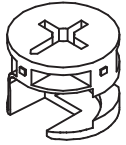


[4]

KD Bolt

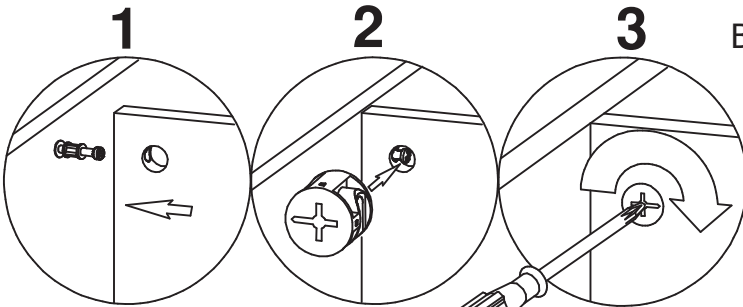


H71659

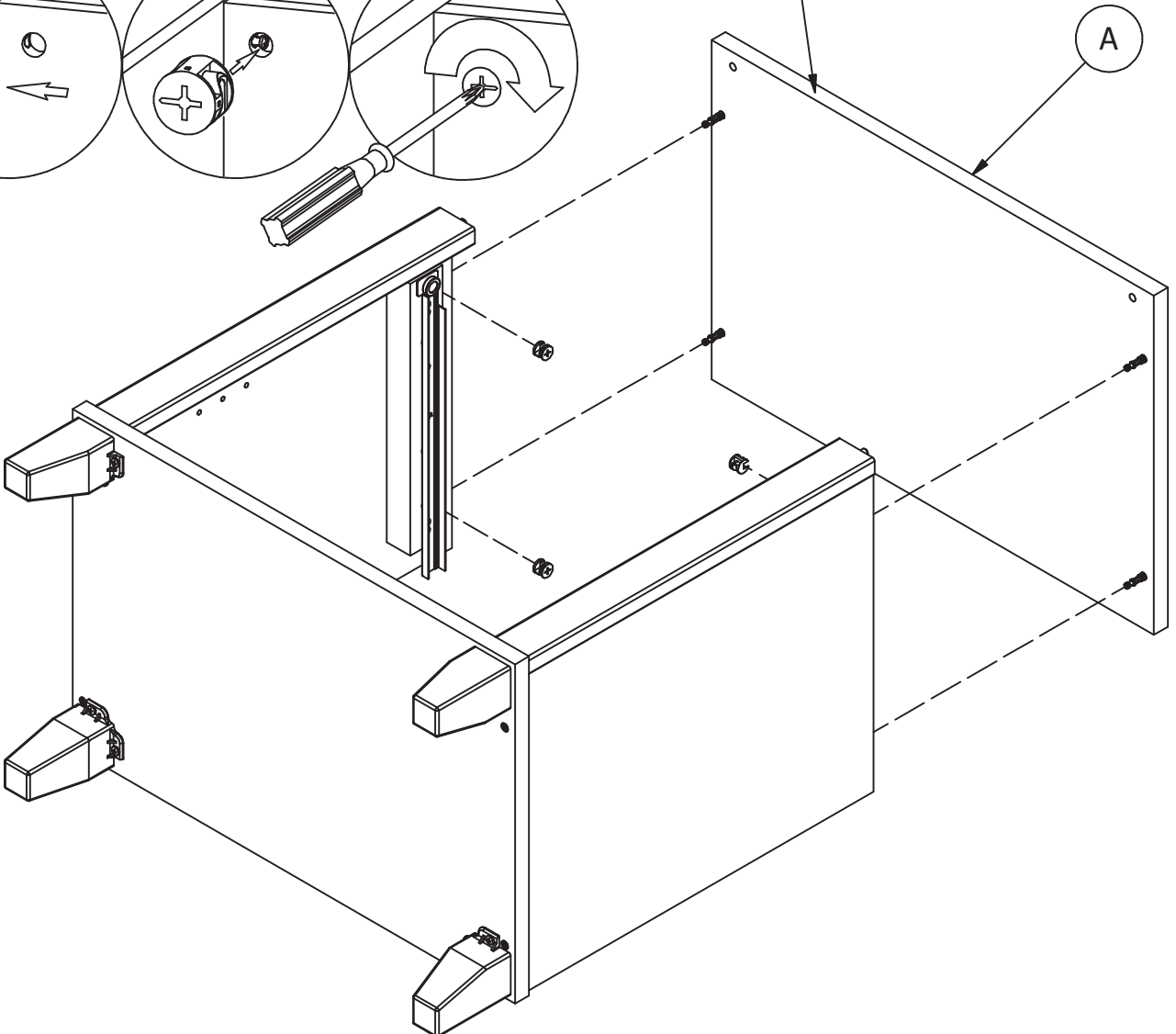


[4]

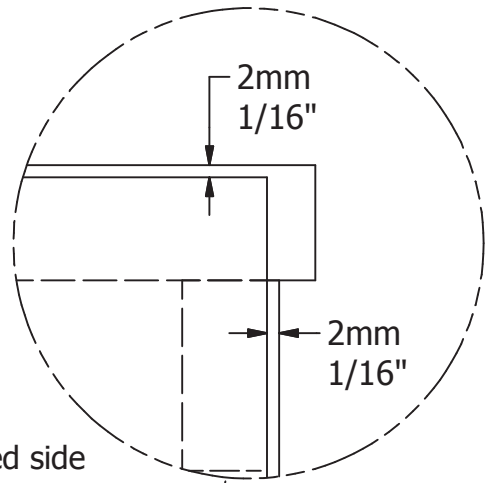
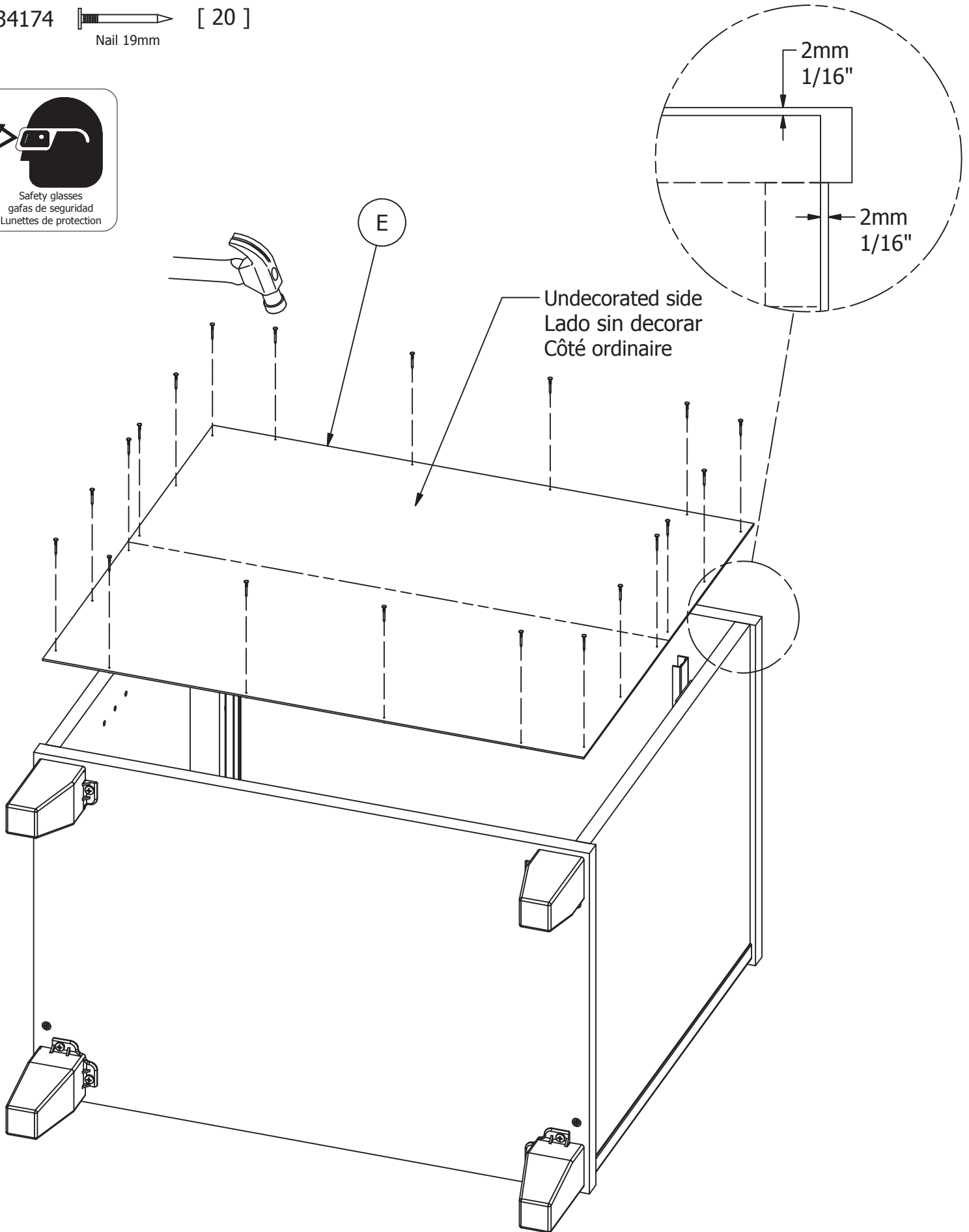
KD Cam



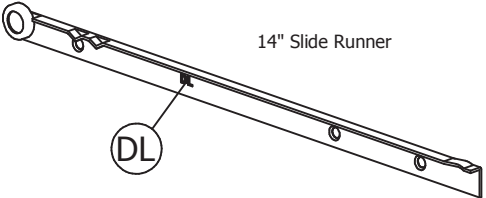
Finished edge
Borde acabado
Bord fini



H34174 [20]
Nail 19mm

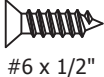


Z89895



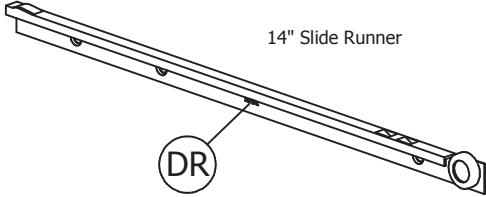
[1]

H28917

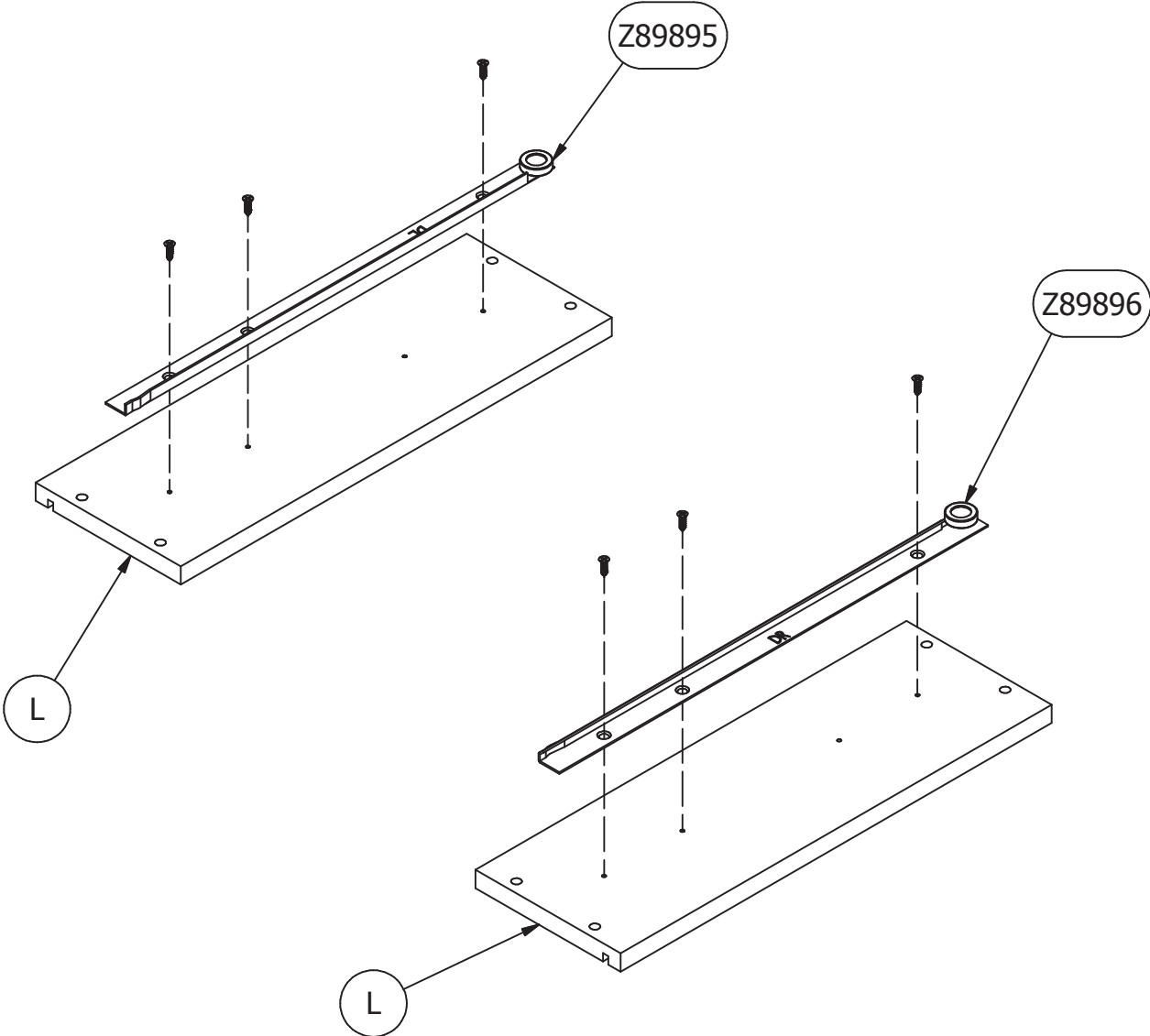


[6]

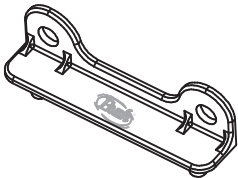
Z89896



[1]



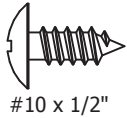
H100445



[2]

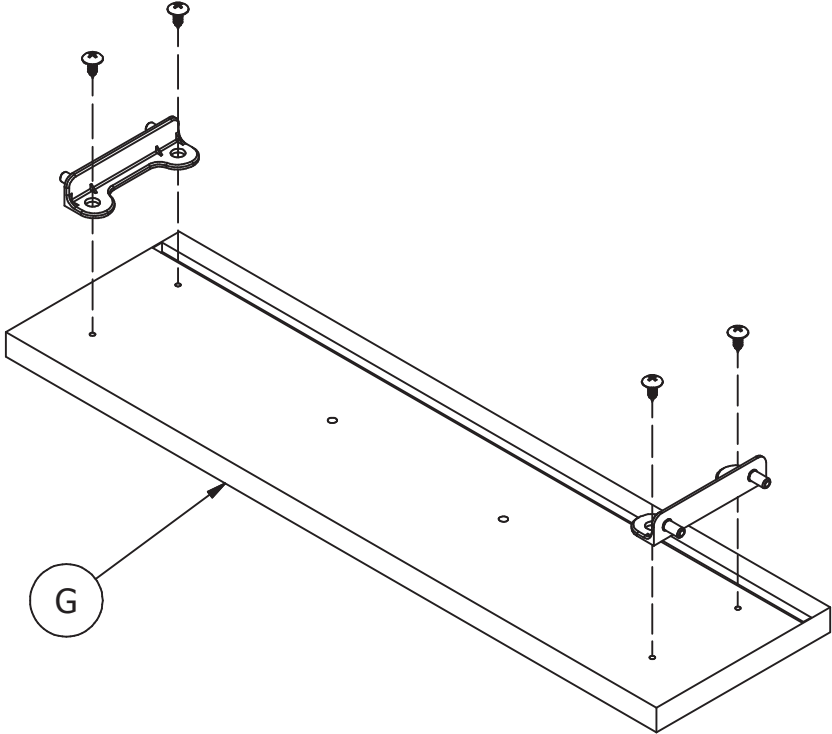
DWR Bracket

H35251

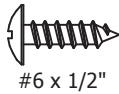


[4]

#10 x 1/2"

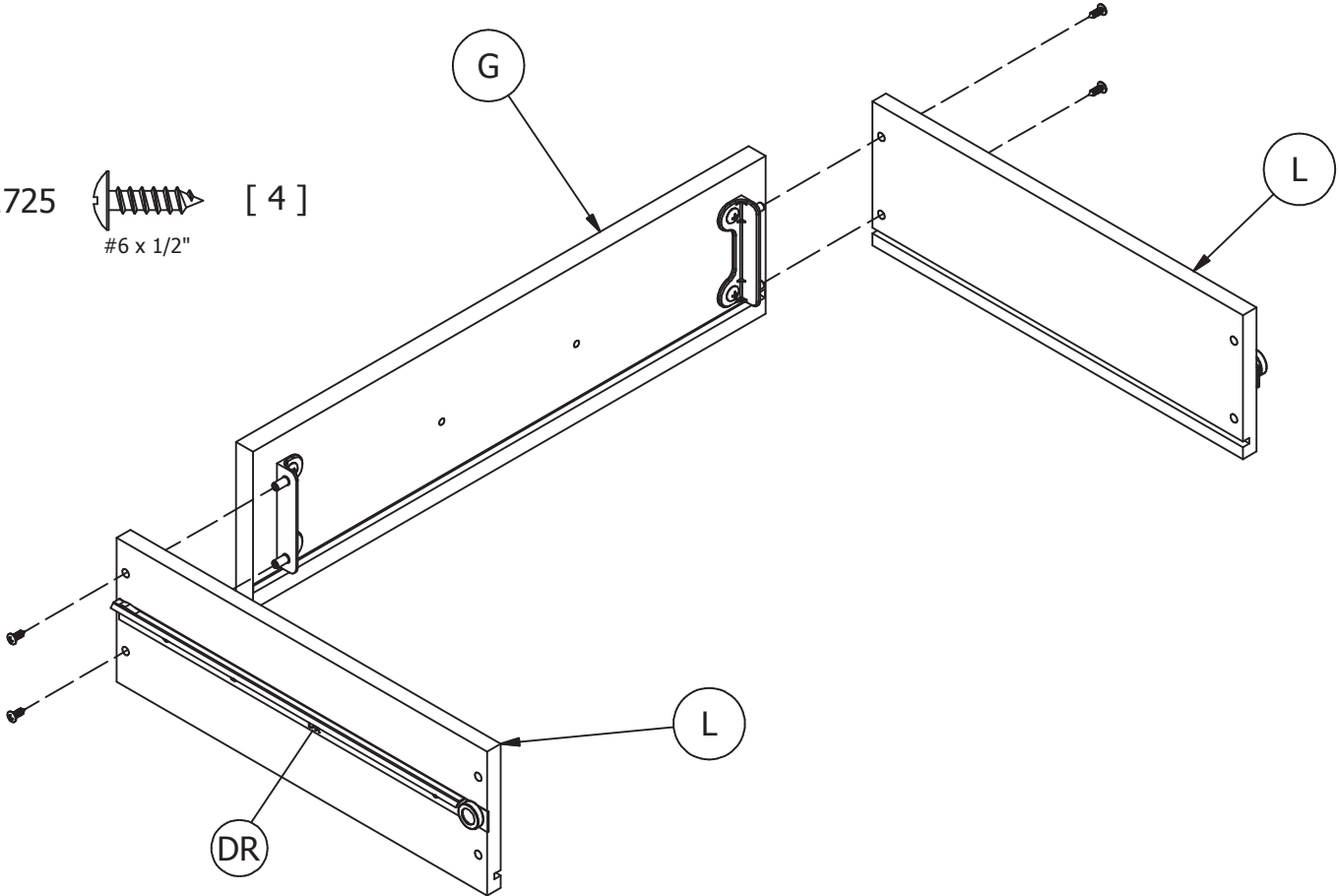


H101725



[4]

#6 x 1/2"

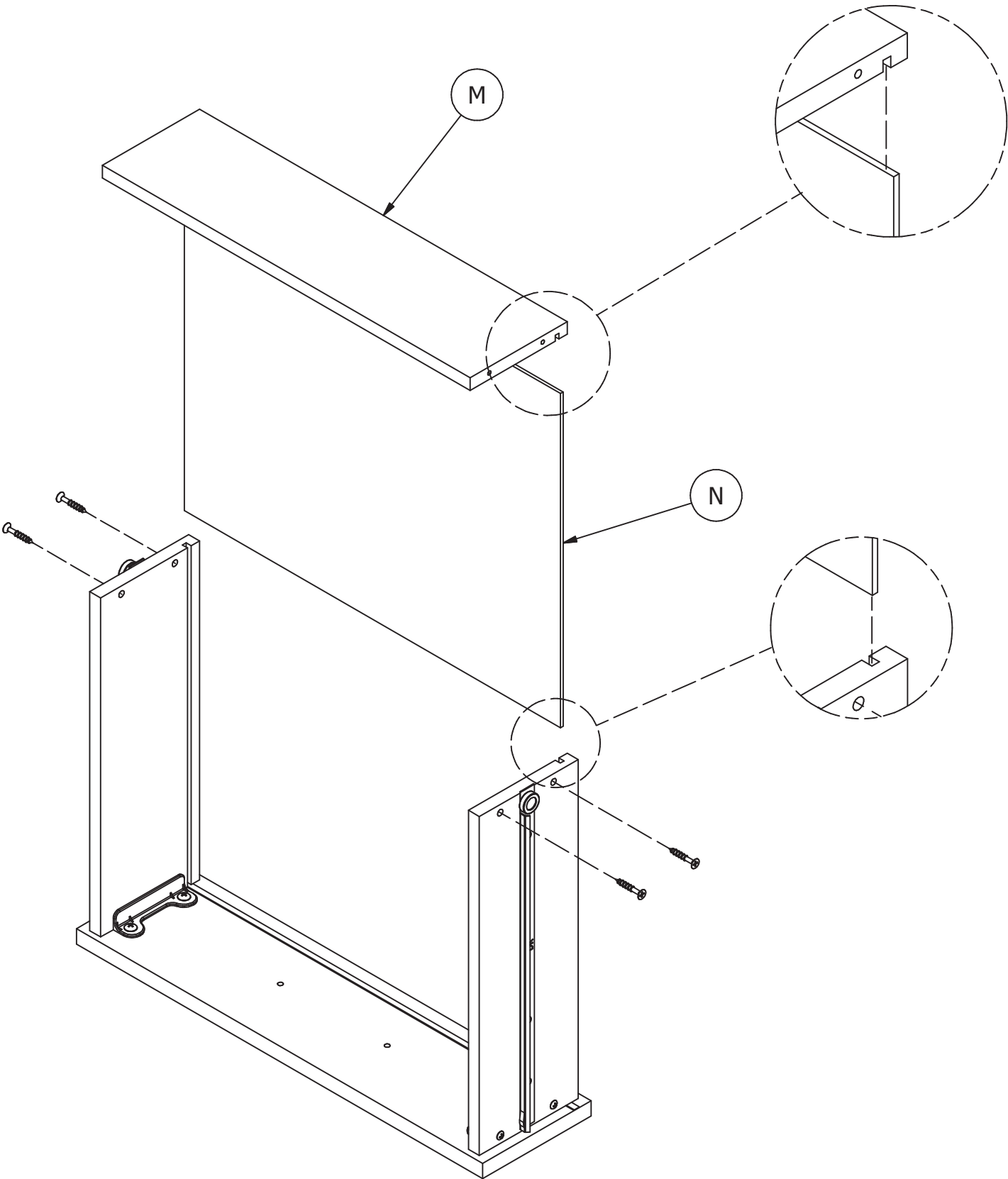


H26053

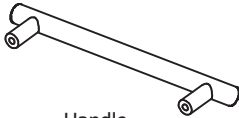


#10 x 1-1/4"

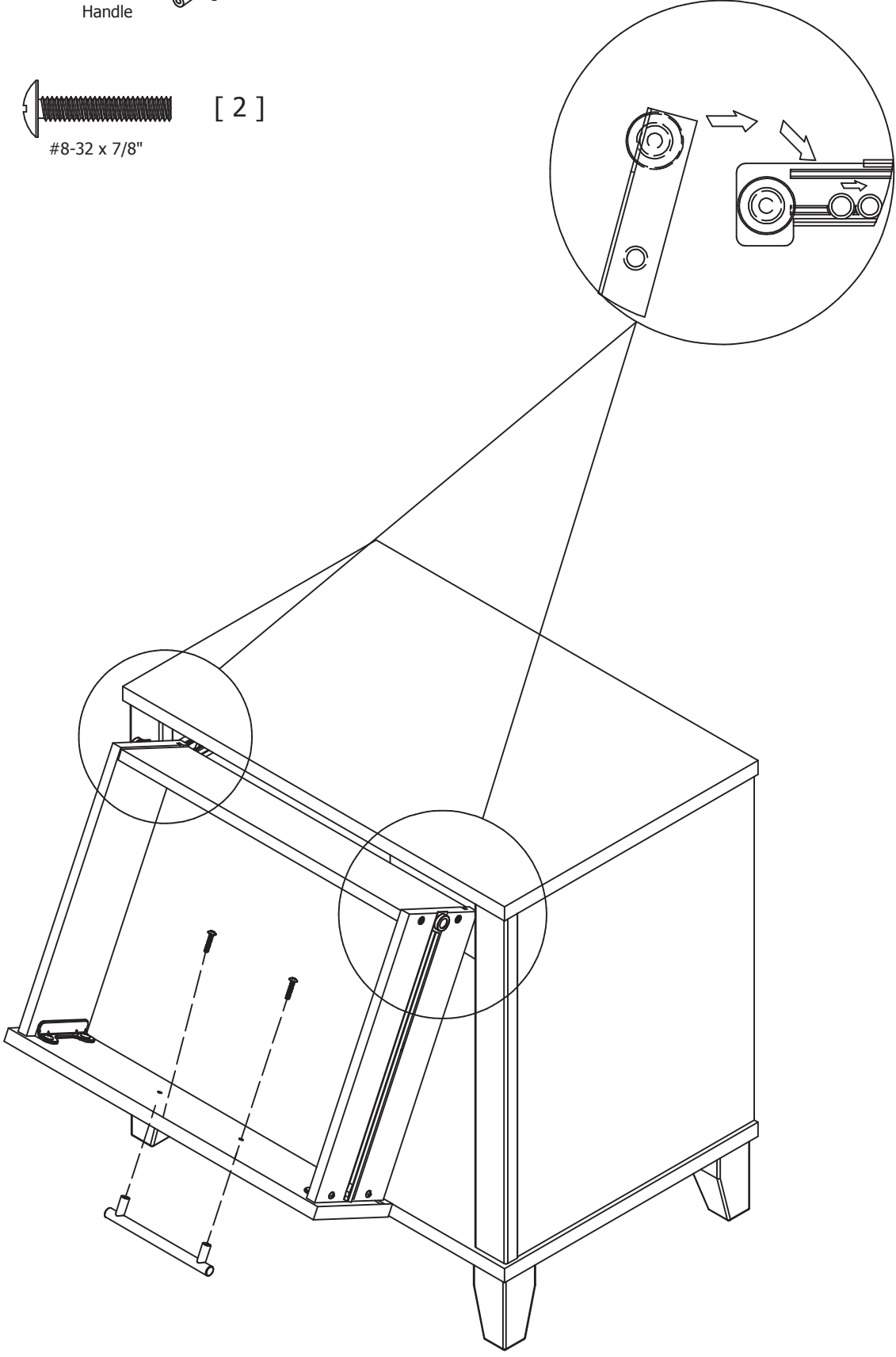
[4]



H150001 [1]
Handle



H23480 [2]
#8-32 x 7/8"

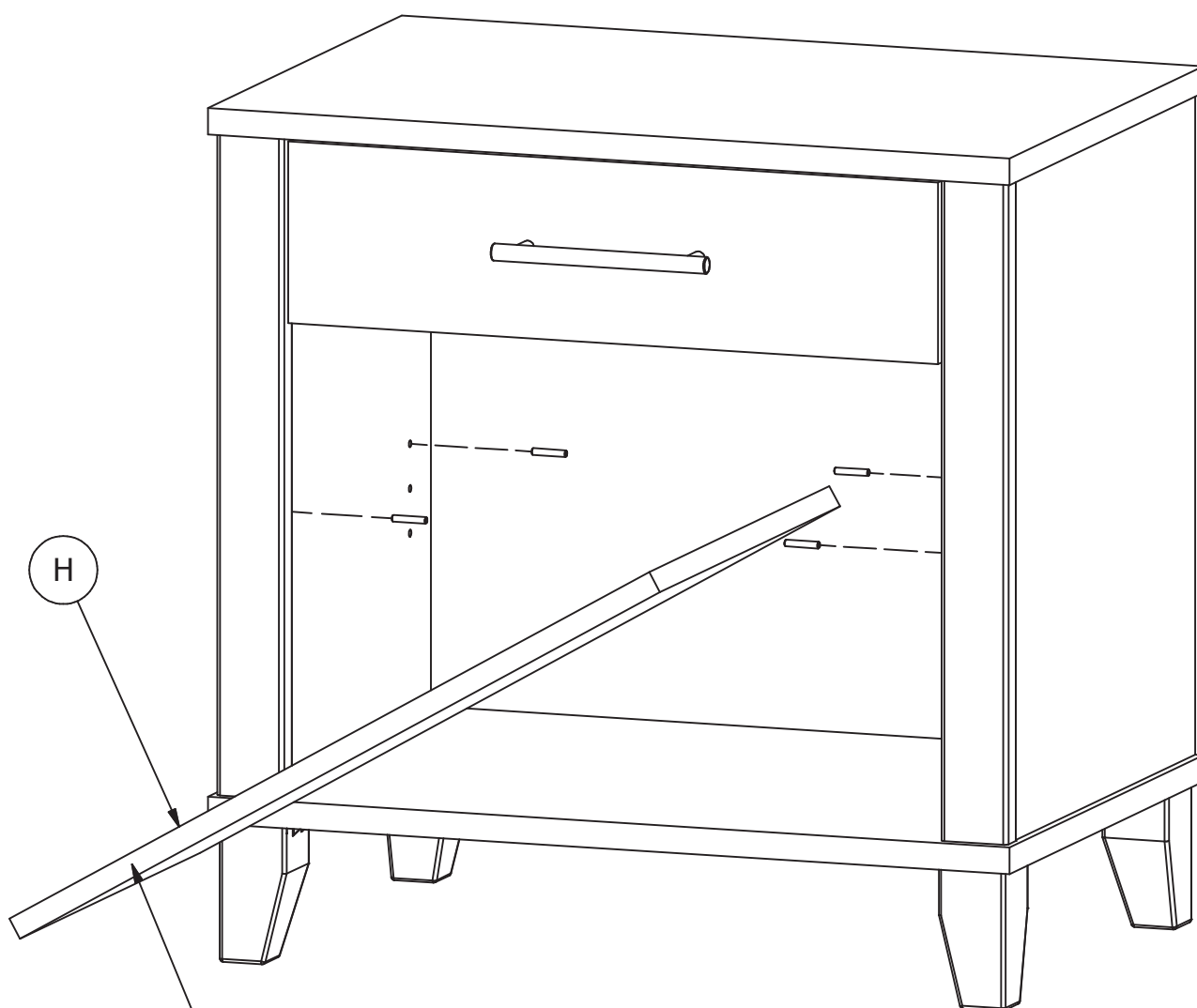


H23604



[4]

Shelf Pin

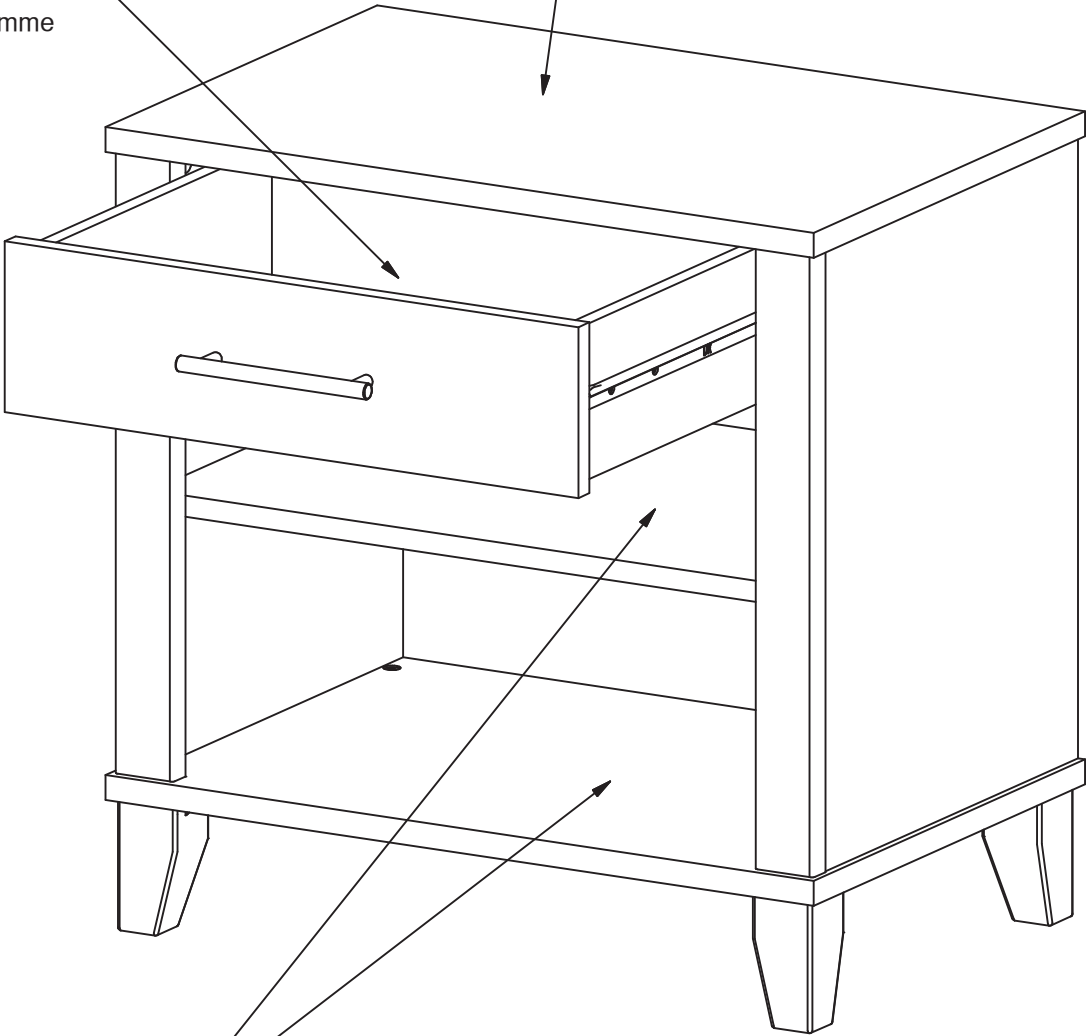


H

Finished edge
Borde acabado
Bord fini

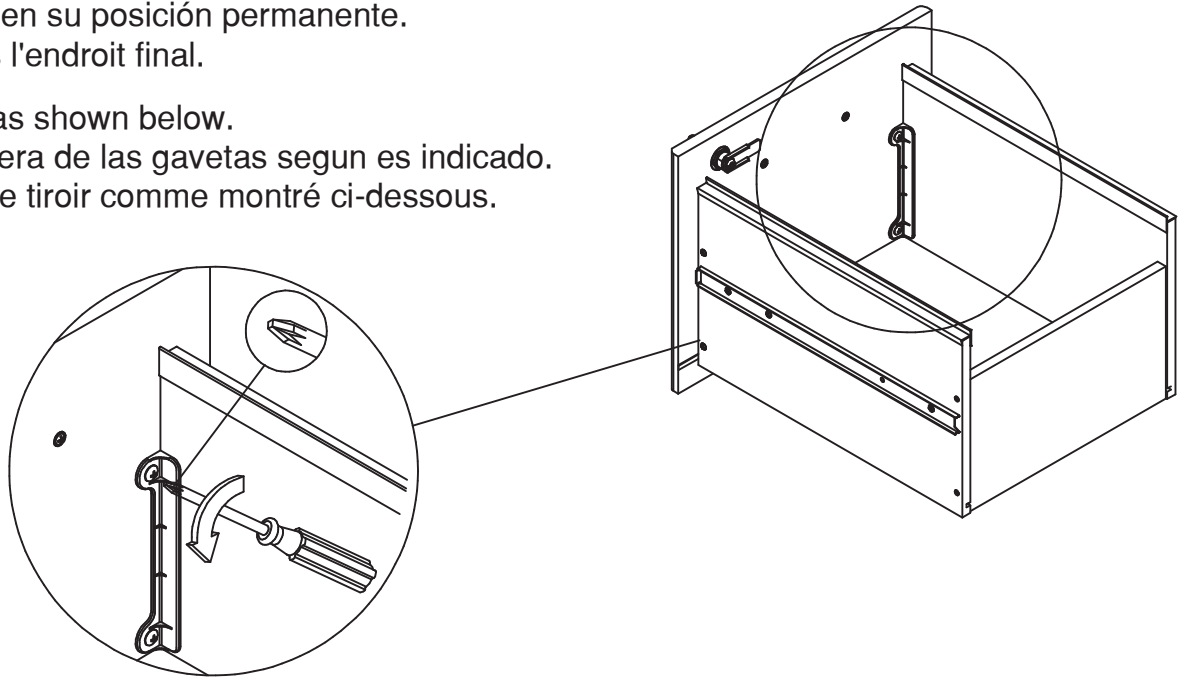
Maximum Weight: 5 Lbs.
Peso Máximo: 5 Libras
Poids Maximum: 2.2 kilogramme

Maximum Weight: 25 Lbs.
Peso Máximo: 25 Libras
Poids Maximum: 11.3 kilogramme



Maximum Weight: 15 Lbs.
Peso Máximo: 15 Libras
Poids Maximum: 6.8 kilogramme

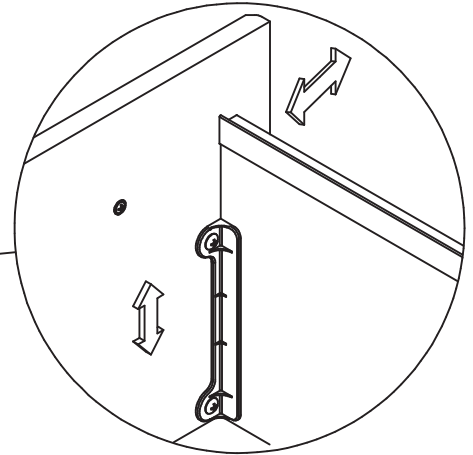
- Move unit to final location.
- Coloque esta unidad en su posición permanente.
- Déplacez l'unité dans l'endroit final.
- Adjust drawer fronts as shown below.
- Ajuste la parte delantera de las gavetas según es indicado.
- Ajustez les façades de tiroir comme montré ci-dessous.

**STEP 1.**

- Loosen 4 screws on back of drawer front brackets as shown.
 Afloje los 4 tornillos en la parte trasera de la gaveta según es indicado.
 Desserrez les 4 vis dans les appuis en plastique sur le dos de l'avant de tiroir comme montré.

STEP 2.

- Position drawer front as required.
 Ajuste la parte delantera de la gaveta según sea necesario.
 Placez l'avant de tiroir comme nécessaire.

**STEP 3.**

- Tighten screws while holding drawer front in position.
 Apriete los tornillos mientras sujeta la parte delantera de la gaveta en su posición permanente.
 Serrez les vis tout en tenant l'avant de tiroir en position.

