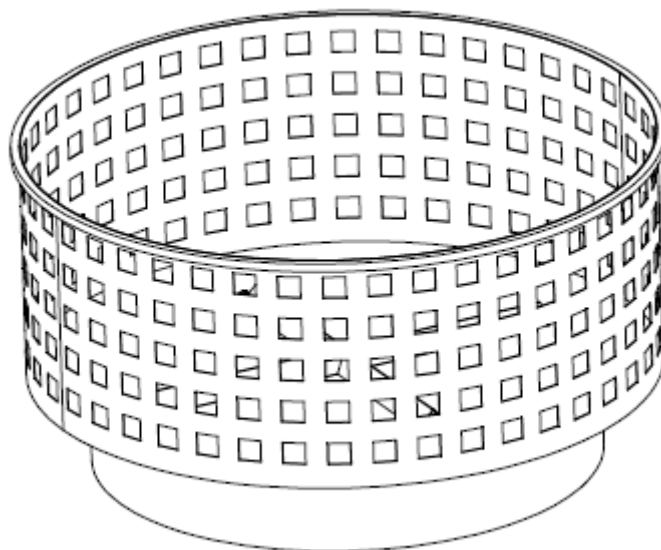




READ BEFORE USE!

Item Number: 50068

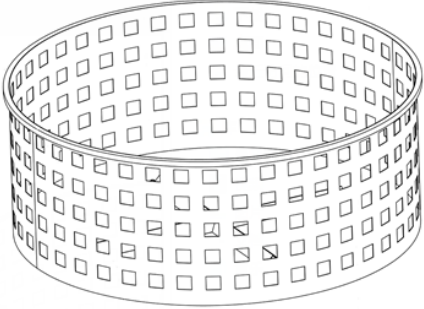
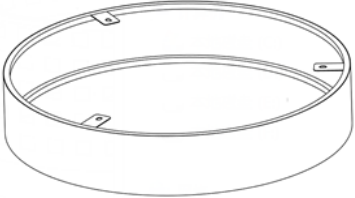



Product Name: RED EMBER HUDSON 30" ROUND



WARNINGS:

- This fire bowl is intended for outdoor use only. Do not use on wooden decks.
- This fire bowl is intended to burn wood logs only. Do not burn coal, leaves, or other combustible materials in the fire bowl.
- Not for use by children. Keep children and pets away from the fire bowl.
- The fire bowl is hot. Use with caution. Do not touch the hot fire bowl with bare hands.
- Never leave the burning fire bowl unattended, and always extinguish the fire completely before leaving the fire bowl.
- Do not use near flammable or combustible objects or materials.
- Check local fire regulations and municipal by-laws for safe use.

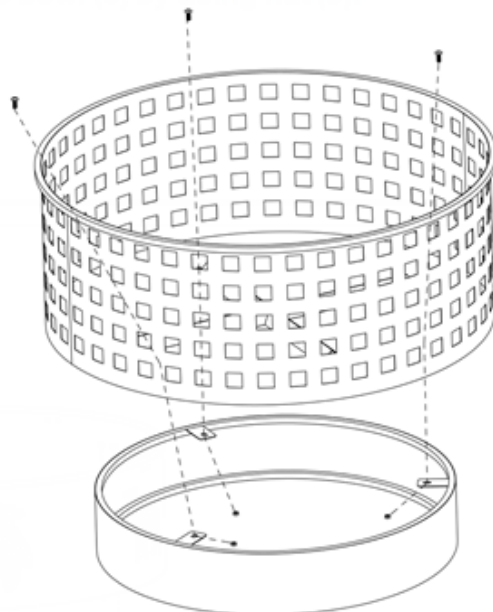
PARTS LIST

DESCRIPTION	DRAWING	QUANTITY
(1) FIRE BOWL		1 PC
(2) BASE		1 PC
(3) SCREW (M6 X 15)		3 PCS
(4) NUT		3 PCS
(5) POKER		1 PC

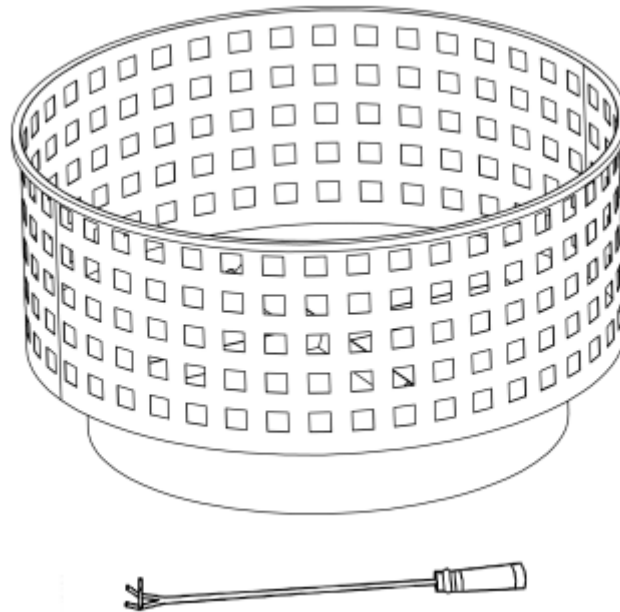
Step By Step Assembly Instructions:

Step 1: Select a level location for assembly. Remove all parts from packaging, check parts list for missing parts.

Step 2: Attach base (2) to fire bowl (1) with screws (M6x15) (3) and nuts (4).



Step 3: Operating your fire pit with poker (5).



Your fire pit is ready for use now!

CONTACT

If you have any questions or concerns, please contact Bond Manufacturing Company at the below resources:

Toll Free Phone	1-866-771-BOND (2663) Monday - Friday, 8am - 4:30pm PST
Email	customer.service@bondmfg.com
Online	www.bondmfg.com

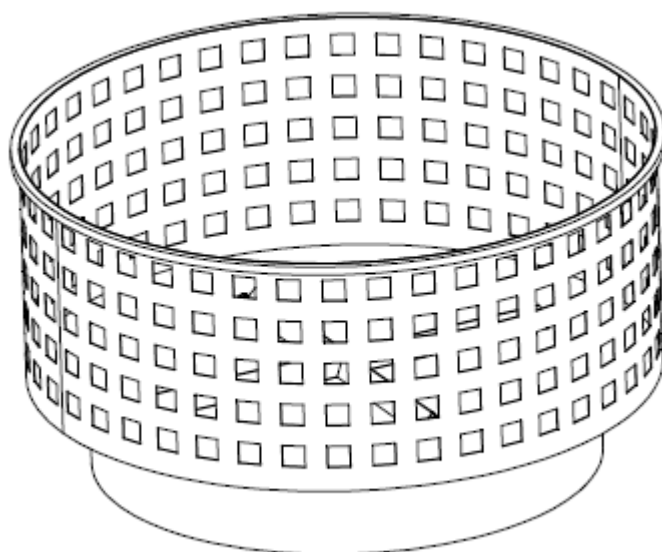
BOND MANUFACTURING CO. 1700 West 4th Street Antioch, CA 94509 USA



¡LEER ANTES DEL USO!

Número de artículo: 50068

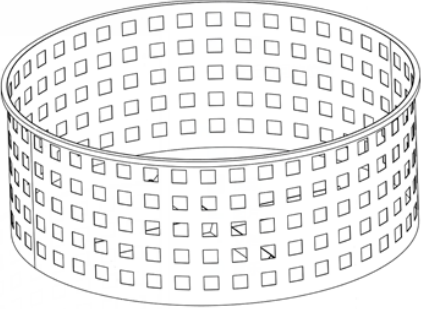
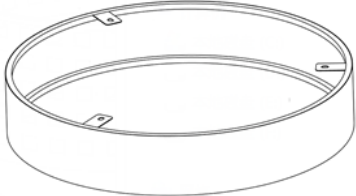



Nombre del producto: RED EMBER HUDSON, 75 cm (30 pulg), REDONDO



ADVERTENCIAS:

- Este fogón está diseñado solamente para uso en exteriores. No lo utilice en terrazas de madera.
- Este fogón está diseñado para quemar solamente leños de madera. No queme el carbón, hojas ni otro material combustible en el fogón.
- Los niños no deben utilizarlo. Mantenga a los niños y mascotas lejos del fogón.
- El fogón está caliente. Úselo con precaución. No toque el fogón caliente con las manos desnudas.
- Nunca deje el fogón encendido sin vigilancia, y apague siempre completamente el fuego antes de dejar el fogón.
- No úselo cerca de objetos o materiales inflamables o combustibles.
- Verifique las regulaciones locales y ordenanzas municipales contra incendios para el uso seguro.

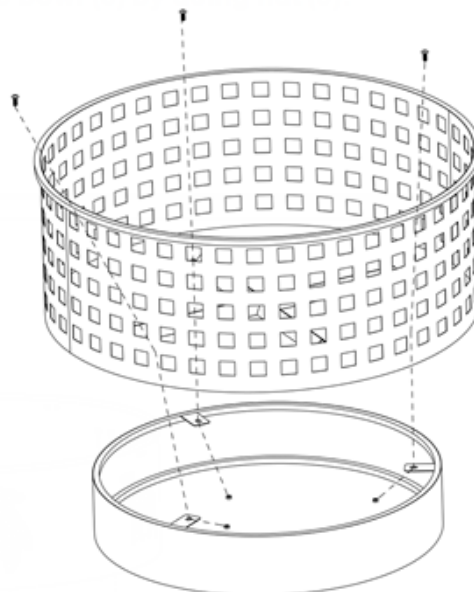
LISTA DE PIEZAS

DESCRIPCIÓN	DIBUJO	QUANTITY
(1) FOGÓN		1 PC
(2) BASE		1 PC
(3) TORNILLO (M6X15)		3 PCS
(4) TUERCA		3 PCS
(5) ATIZADOR		1 PC

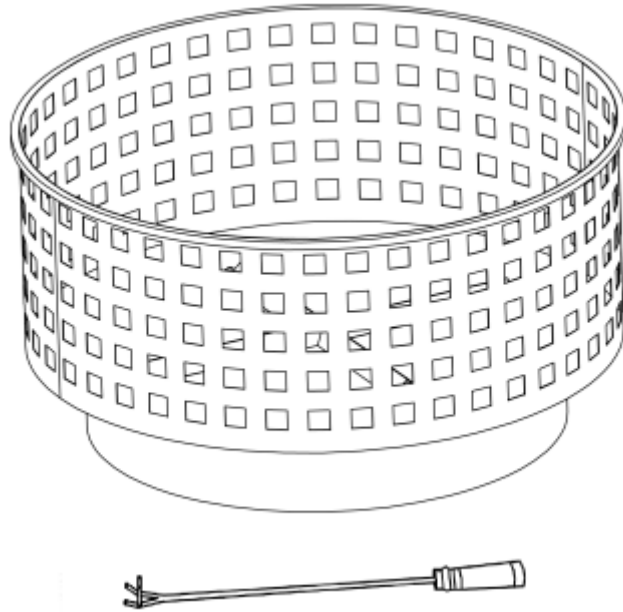
INSTRUCCIONES DE MONTAJE PASO A PASO:

Paso 1: Seleccione una ubicación plana para el montaje. Retire todas las piezas del embalaje, consulte la lista de piezas para ver si hay piezas que faltan.

Paso 2: Sujete la base (2) al fogón (1) con tornillos (M6X15) (3) y tuercas (4).



Paso 3: Haga funcionar su chimenea con el atizador (5).



¡Su chimenea para exteriores está ahora lista para usar!

☑ PONERSE EN CONTACTO

Si tiene alguna pregunta o preocupación, póngase en contacto con Bond Manufacturing a los recursos abajo:

Teléfono sin cargos	1 866 771-BOND(2663) de lunes a viernes, de 8.00 a 16.30 PST
Correo electrónico	customer.service@bondmfg.com
En línea	www.bondmfg.com

BOND MANUFACTURING CO. 1700 West 4th Street Antioch, CA 94509 USA

